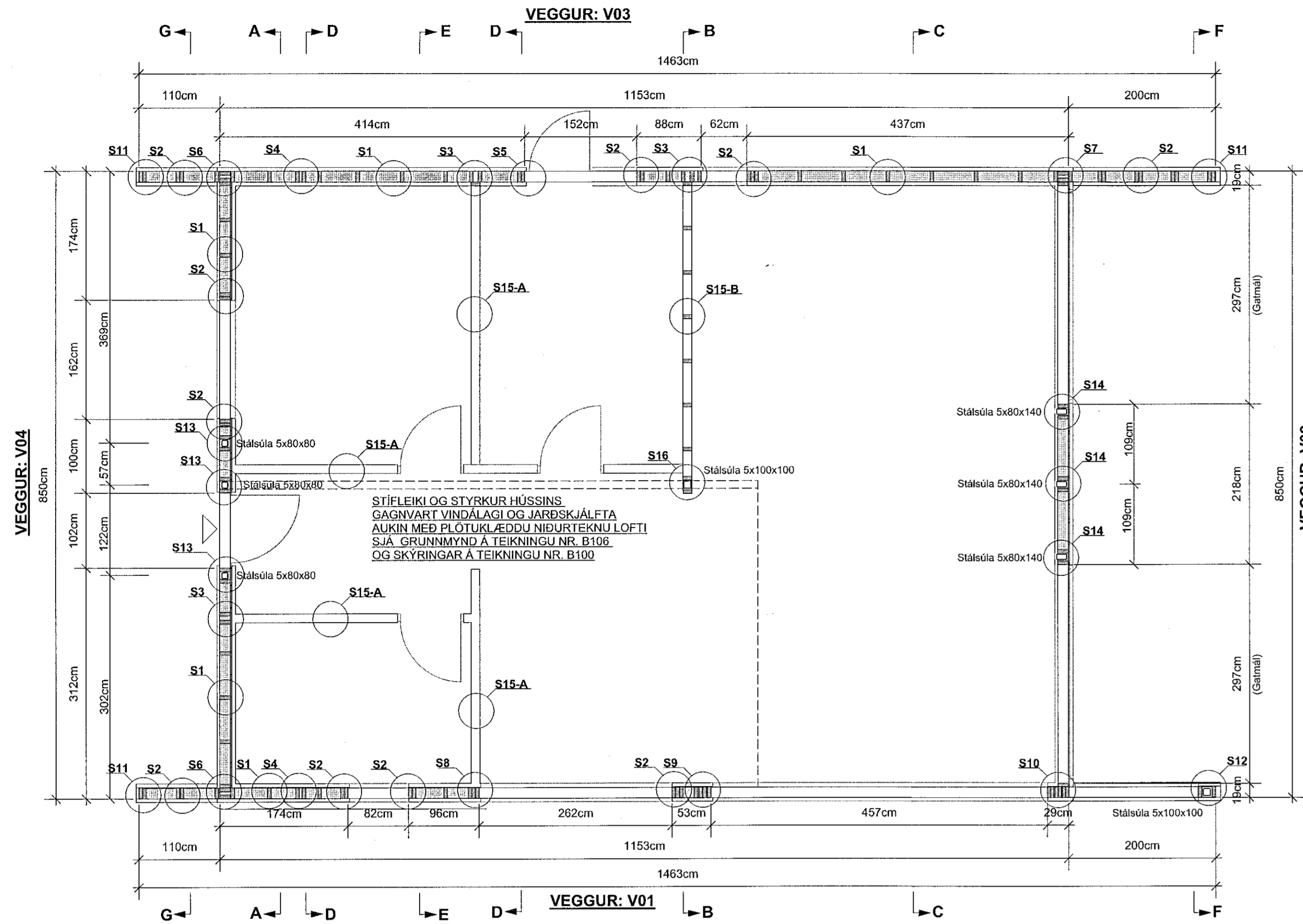


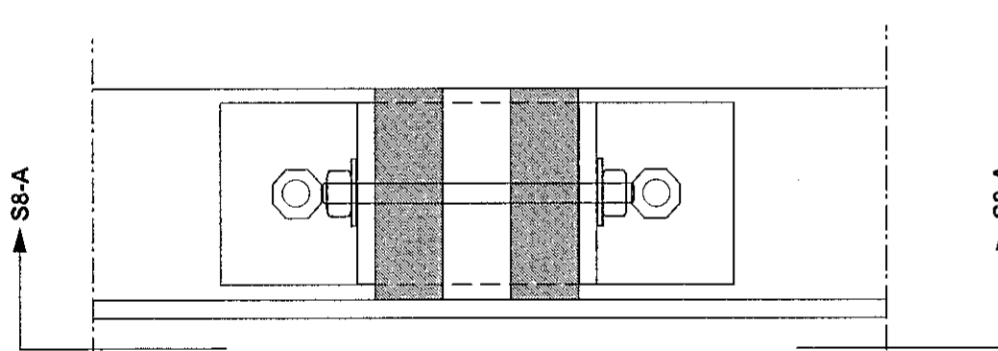
GRUNNMYND AF VEGGJUM MKV. 1:50

MÁLSETNINGAR ERU ÚTFRÁ TIMBURGRIND

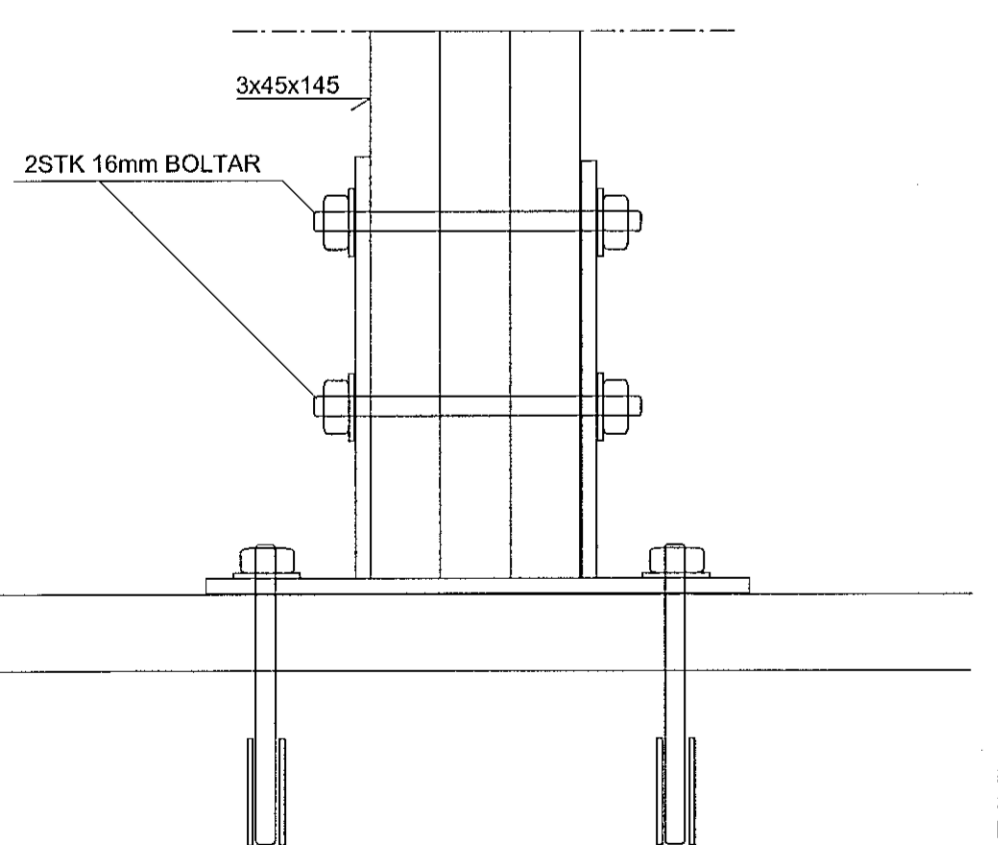


STÍFLEIKI OG STYRKINGU HÚSSINS
GAGNVART VINDLAGI OG JARSKJÁLÆTA
AUKIN MED PLOTUKLEDDU NIGURTEKNU LOFTI
S.J.A. GRUNNMYND Á TEIKNINGU NR. B108
OG SKÝRINGAR Á TEIKNINGU NR. B109

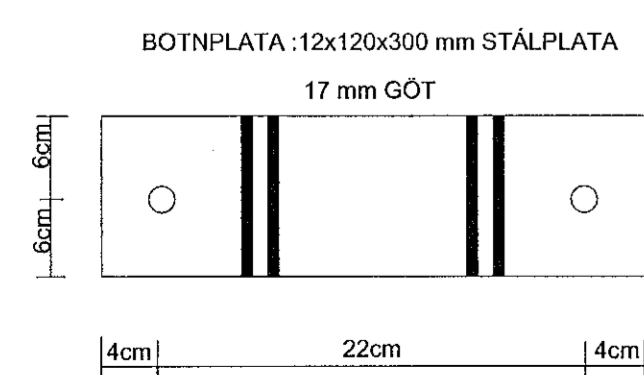
SÉRMYND: S8 MKV. 1:5



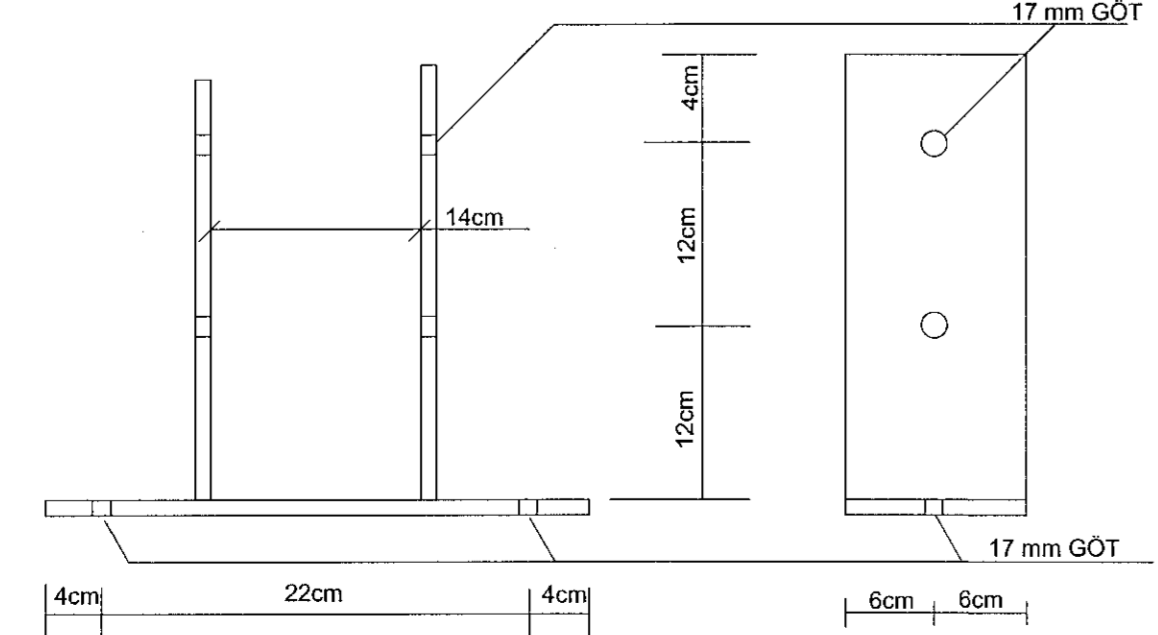
SNID: S8-A MKV. 1:10



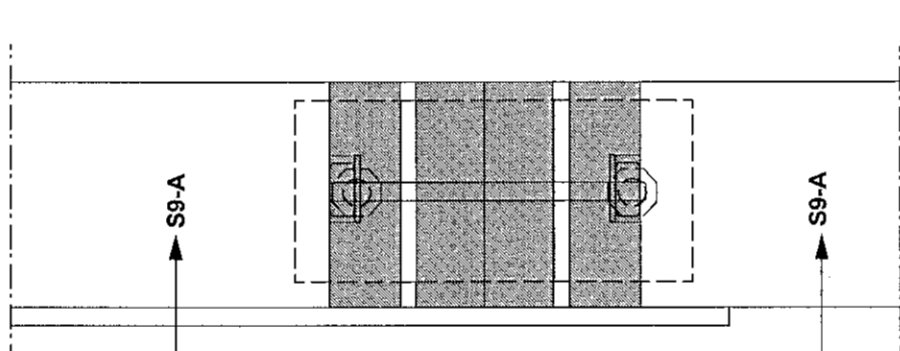
STÁLFASTING: S8 MKV. 1:5 (2stk)



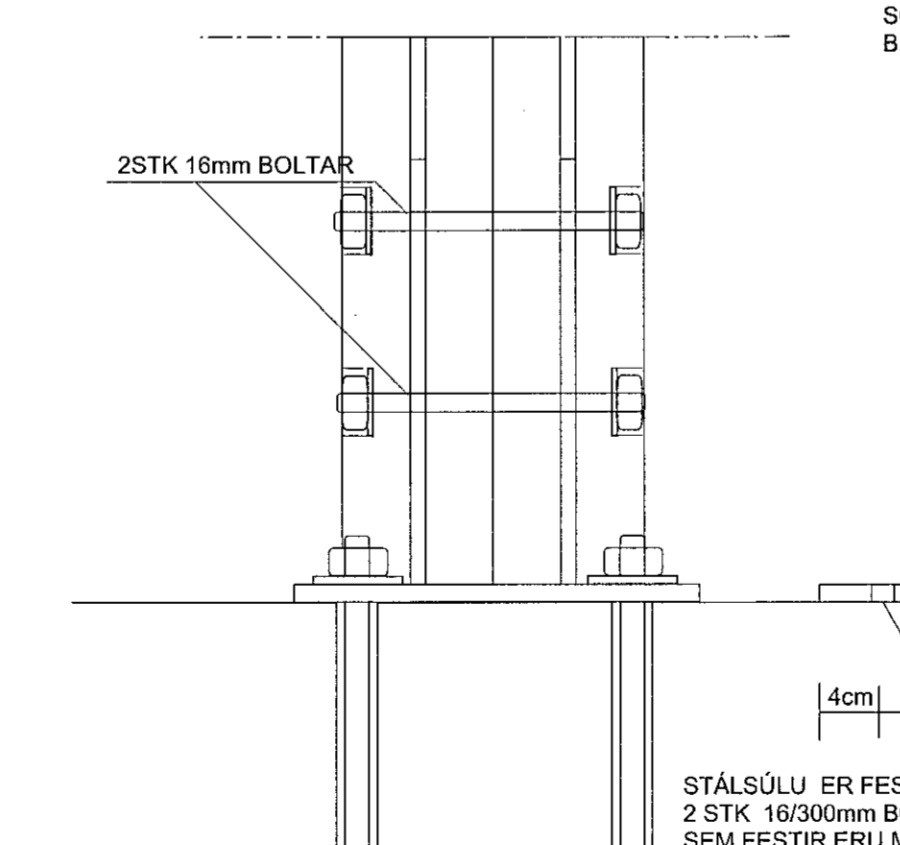
HLIDARPLÖTUR STÁLSKÚFFU 10x120x280mm STÁLPLÖTUR
SÖDNAR Á BOTNPLÖTU MEÐ a=6mm heilum suðum
BEGGJA MEGIN VID PÖTUR



SÉRMYND: S9 MKV. 1:5



SNID: S9-A MKV. 1:10

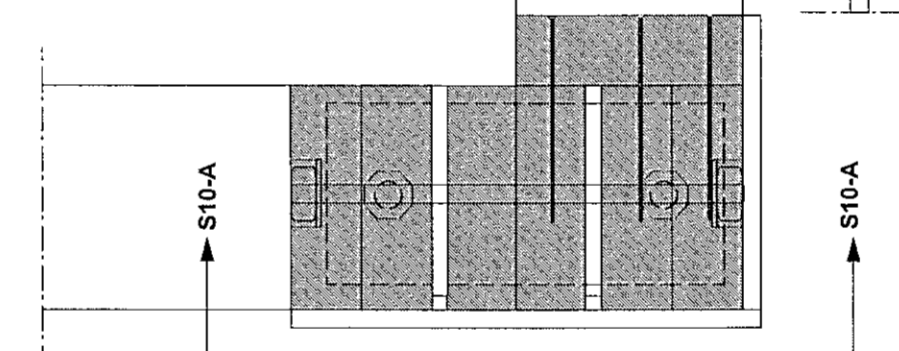


HLIDARPLÖTUR STÁLSKÚFFU 10x120x280mm STÁLPLÖTUR
SÖDNAR Á BOTNPLÖTU MEÐ a=6mm heilum suðum
BEGGJA MEGIN VID PÖTUR

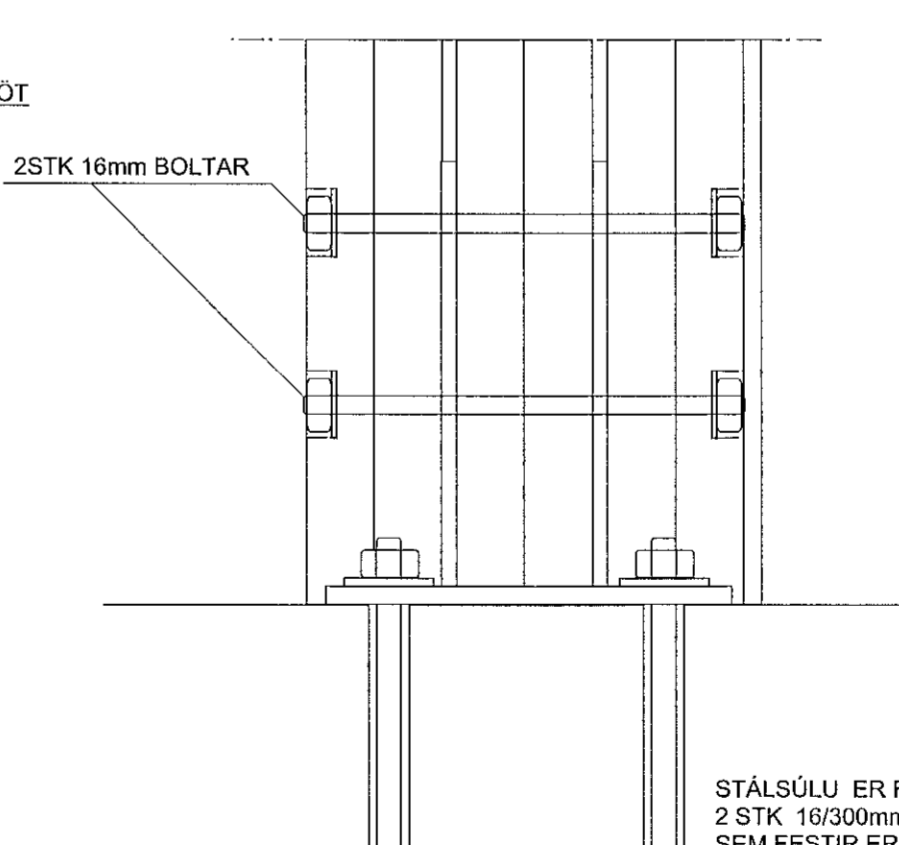
STÁLSÚLU ER FEST VID UNDIRSTÖDU MEÐ
2 STK 16/300mm BOLTUM, STÁLGEÐI 8.8
SEM FESTIR ERU MEÐ Fix-Extra STEYPUMLI FRÁ SPIT
BORA SKAL MEÐ 20 mm BOR 26cm Í STEYFU
FYLGAJA SKAL FYRIRMÆLUM FRAMLEIÐANDA
VARDANDI HREINSUN HOLU OG FESTINGU BOLTA



SÉRMYND: S10 MKV. 1:5



SNID: S10-A MKV. 1:10



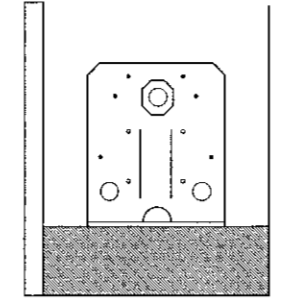
STÁLSÚLU ER FEST VID UNDIRSTÖDU MEÐ
2 STK 16/300mm BOLTUM, STÁLGEÐI 8.8
SEM FESTIR ERU MEÐ Fix-Extra STEYPUMLI FRÁ SPIT
BORA SKAL MEÐ 20 mm BOR 26cm Í STEYFU
FYLGAJA SKAL FYRIRMÆLUM FRAMLEIÐANDA
VARDANDI HREINSUN HOLU OG FESTINGU BOLTA



SÉRMYND: S1 MKV. 1:5

GILDIR ALMENNT UM FESTINGU
EINFALDRA STODA VID FÖTREIM

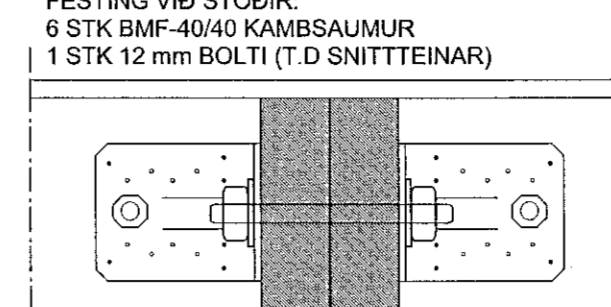
BMF-VINKLAR NR.105 MED STYRKINGU
FESTING VID FÖTREIM:
6 STK BMF-40/40 KAMBSAUMUR
1STK 12/200 MÚRBOLTI (I GEGNUM ANNAN
VINKILINN (BORAD SÉ MEÐ 12 mm STEINBOR)
FESTING VID STÖDIR:
6 STK BMF-40/40 KAMBSAUMUR



SÉRMYND: S2 MKV. 1:5

GILDIR UM FESTINGU
TVÖFALDRA / PREFALDRA
STODA VID FÖTREIM

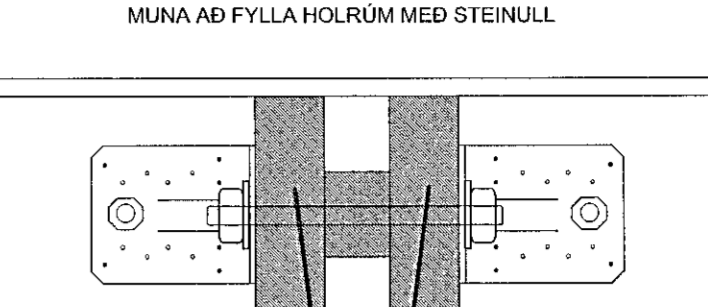
BMF-VINKLAR NR.105 MED STYRKINGU
FESTING VID FÖTREIM:
6 STK BMF-40/40 KAMBSAUMUR
1STK 12/200 MÚRBOLTI
(BORAD SÉ MEÐ 12 mm STEINBOR)
FESTING VID STÖDIR:
6 STK BMF-40/40 KAMBSAUMUR
1 STK 12 mm BOLTI (T.D SNITTEINAR)



SÉRMYND: S3 MKV. 1:5

GILDIR UM FESTINGU STODA VID INNVEGGI

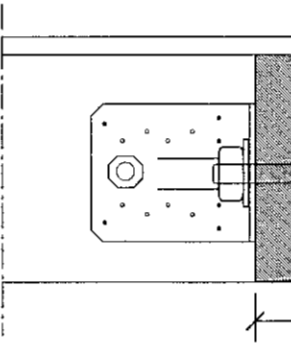
BMF-VINKLAR NR.105 MED STYRKINGU
FESTING VID FÖTREIM:
6 STK BMF-40/40 KAMBSAUMUR
1STK 12/200 MÚRBOLTI
(BORAD SÉ MEÐ 12 mm STEINBOR)
FESTING VID STÖDIR:
6 STK BMF-40/40 KAMBSAUMUR
1 STK 12 mm SNITTEINAR
TREKUBBUR KOMI A MILLI VID BOLTA
MUNA AD FYLLA HOLRUM MED STEINULL



SÉRMYND: S4 MKV. 1:5

GILDIR UM FESTINGU STODA UNDIR LÍMTRÉ

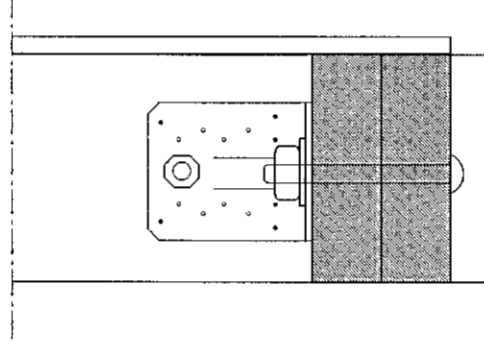
FESTING VINKLA SBR S3



SÉRMYND: S5 MKV. 1:5

GILDIR UM FESTINGU
STODA VID ÚTIHURÐIR

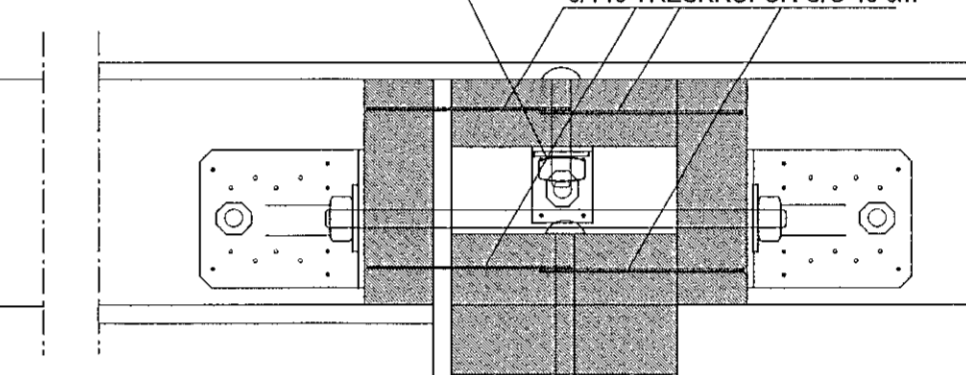
BMF-VINKILL NR.105 MED STYRKINGU
FESTING VID FÖTREIM:
6 STK BMF-40/40 KAMBSAUMUR
1STK 12/200 MÚRBOLTI
(BORAD SÉ MEÐ 12 mm STEINBOR)
FESTING VID STÖDIR:
6 STK BMF-40/40 KAMBSAUMUR
1 STK 12/120 mm BORABOLTI



SÉRMYND: S6 MKV. 1:5

BMF-VINKLAR NR.105 MED STYRKINGU
FESTING VID FÖTREIM:
6 STK BMF-40/40 KAMBSAUMUR
1STK 12/200 MÚRBOLTI
(BORAD SÉ MEÐ 12 mm STEINBOR)
FESTING VID STÖDIR:
6 STK BMF-40/40 KAMBSAUMUR

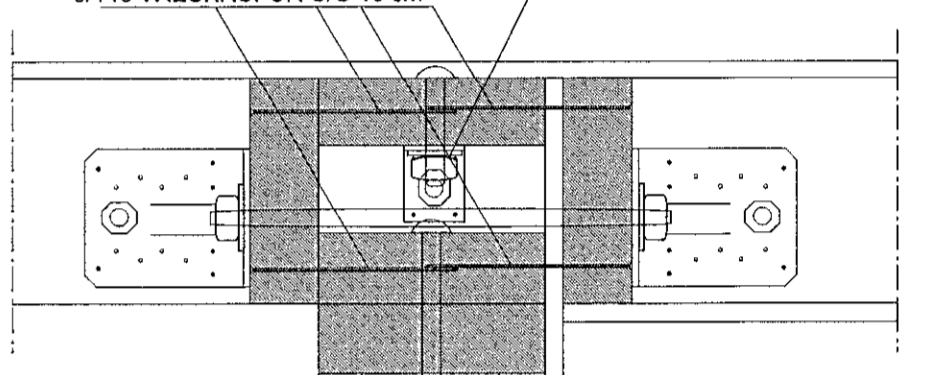
BMF-VINKILL NR.160x50x3.0x40
FESTING VID FÖTREIM:
1STK 12/120 MÚRBOLTI
(BORAD SÉ MEÐ 12 mm STEINBOR)
OG 4 STK 40/40 KAMBSAUMUR
FESTING VID STÖD:
6 STK BMF-40/40 KAMBSAUMUR



SÉRMYND: S7 MKV. 1:5

BMF-VINKLAR NR.105 MED STYRKINGU
FESTING VID FÖTREIM:
6 STK BMF-40/40 KAMBSAUMUR
1STK 12/200 MÚRBOLTI
(BORAD SÉ MEÐ 12 mm STEINBOR)
FESTING VID STÖDIR:
6 STK BMF-40/40 KAMBSAUMUR

BMF-VINKILL NR.160x50x3.0x40
FESTING VID FÖTREIM:
1STK 12/120 MÚRBOLTI
(BORAD SÉ MEÐ 12 mm STEINBOR)
OG 4 STK 40/40 KAMBSAUMUR
FESTING VID STÖD:
6 STK BMF-40/40 KAMBSAUMUR



- SÉRMYNDIR: S11-S16 : SJÁ TEIKN.NR. B103
- VEGGIR: ÁSÝNDIR og S17-S23 : SJÁ TEIKN.NR. B104
- VEGGIR: SÉRMYNDIR S24-S34 : SJÁ TEIKN.NR. B105
- SNID A-A, B-B og C-C : SJÁ TEIKN.NR. B107
- SNID D-D, E-E, F-F og G-G : SJÁ TEIKN.NR. B108

SJÁ ALMENNAR SKÝRINGAR Á TEIKNINGU NR. B100

| | |
|--|---|
| TEIKN.NR. B102 | Tæknivangur ehf. KT: 450695-1889 Kirkjustétt 26, 113 Reykjavík Sími: 564 22 44, Netf. tv@vortek.is |
| DAGS. ADALTEIKNINGA: 18.05.2021/Br.10.06.2021 | |
| KVARDI: 1:50, 1:5 | |
| DAGS: 18.11.2021 | |
| HANNAÐ: MG | VERKEFNI: SLÉTTUHLÍÐ E3, HAFNARFIRÐI |
| TEIKNAD: MG | BURÐARVIRKI: VEGGIR - GRUNNMYND OG SÉRMYNDIR, S1-S10 |
| HÖNNUÐUR: | |
| Magnús Gylfason 11.20.21-14:39 | Ólafur Gunnarsson 11.20.21-14:39 |

Samþykkt þann
19. jan. 2022
f.h. byggingarfulltrúans í Hafnarfirði
Hjálmar A. Jónsson
HJA