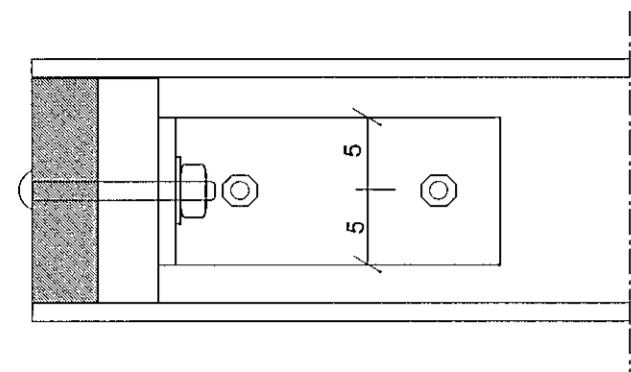
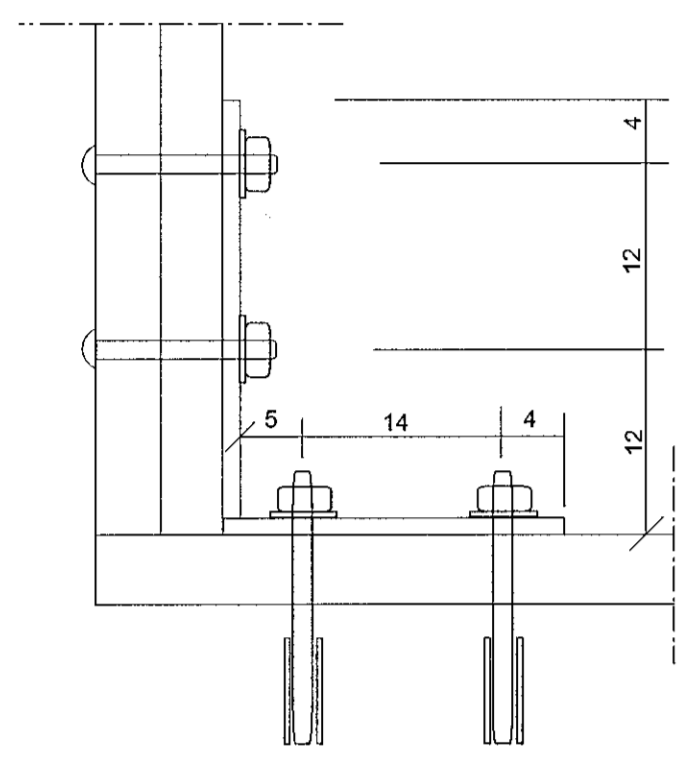


SÉRMYND: S11 MKV. 1:5
STODIR Á VEGGENDA
(GRUNNMYND)

SÉRSMÍÐADUR STÁLVINKILL KEMUR VIÐ PREFALDAR STODIR
 FESTING VIÐ FÓTRÉIM:
 2 STK 12/200 MÚRBOLTAR
 (BORAD SE MED 12 mm STEINBOR)
 FESTING GEGNUM STODIR:
 2 STK 16/180 mm BOLTAR (T.D BORÐABOLTAR)

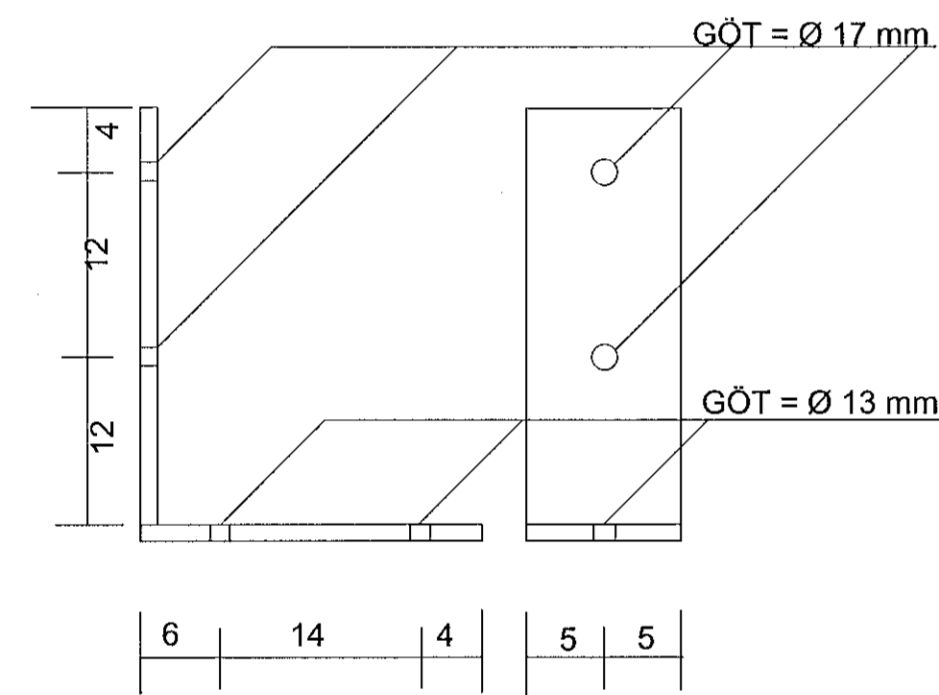


SÉRMYND: S11 MKV. 1:5
STODIR Á VEGGENDA
(HLIÐARMYND)



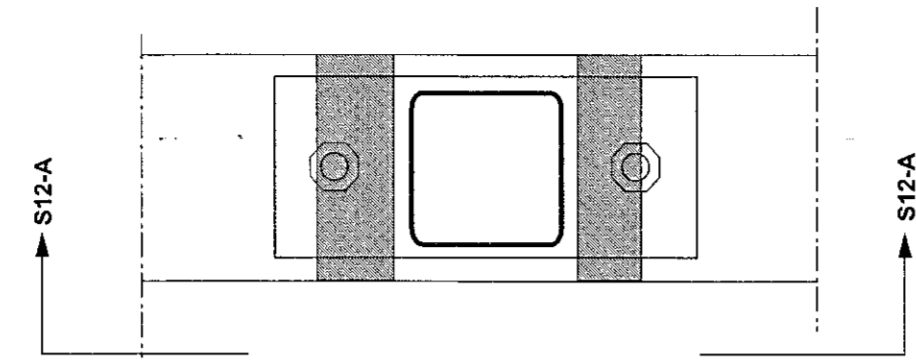
SÉRSMÍÐADUR STÁLVINKILL
SÉRMYND S11, ALLS=3stk

VINKILL - STÁL PLÖTUR 10x100x280mm
 OG 10x100x240 SCENAR SAMAN MED a=6mm
 SUDU BRÉCJA MEGIN
 HEITGALVANISERISIT

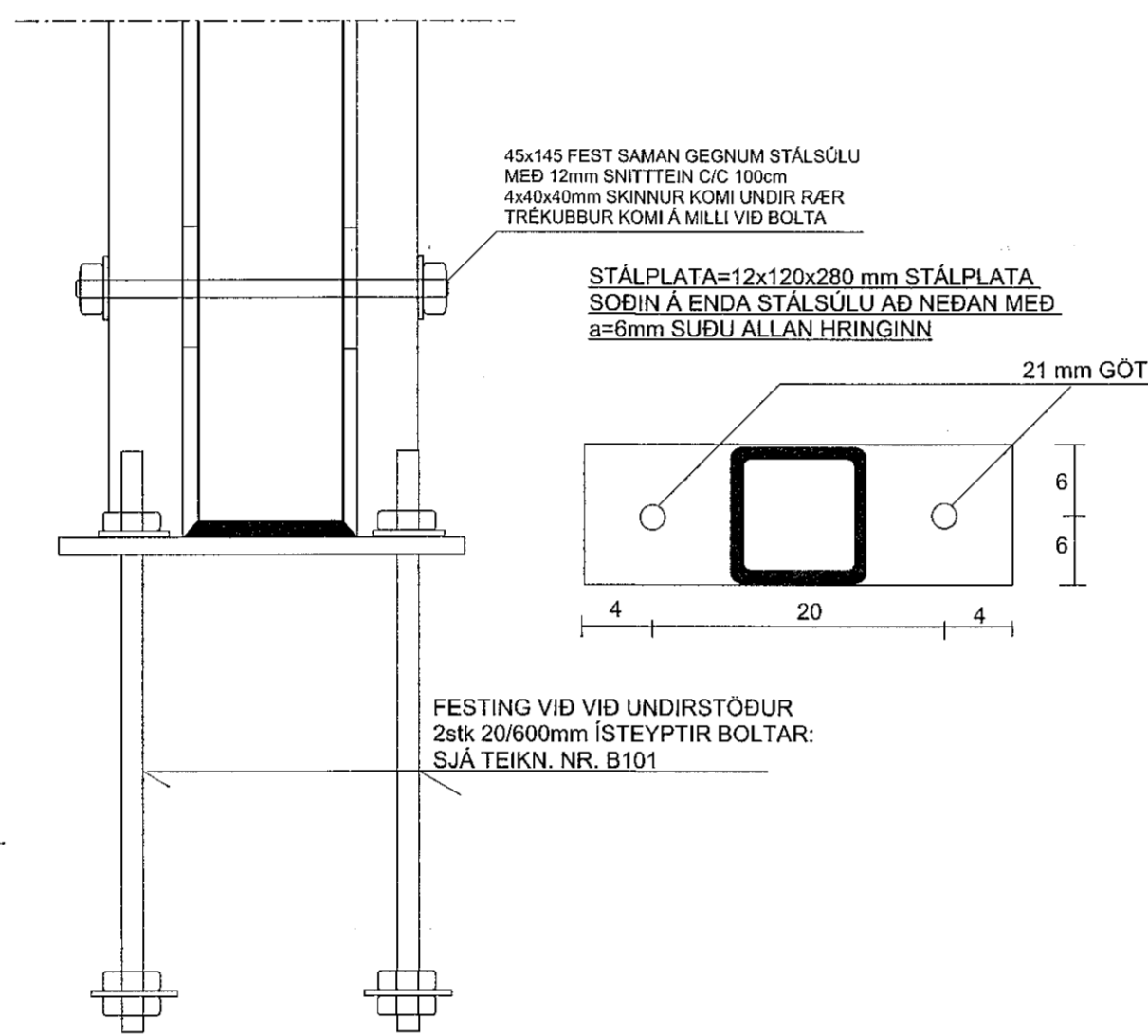


SÉRMYND: S12 MKV. 1:5

FESTING STÁLSÜLU Í VEGGENDA
 (100x100x5mm): ALLS= 1stk
 VIÐ UNDIRSTÖÐUR
 HEITGALVANISERISIT



SNID: S12-A MKV. 1:10



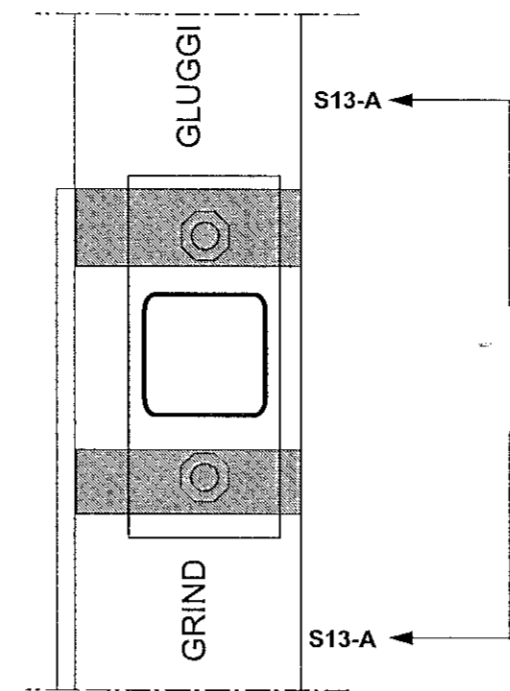
45x145 FEST SAMAN GEGNUM STÁLSÜLU
 MED 12mm SNITTEIN C/C 100cm
 4x40x40mm SKINNUR KOMI UNDIR RÆR
 TREKUBBUR KOMI Á MILLI VIÐ BOLTA

STÁLPLATA=12x120x280 mm STÁLPLATA
 SODIN Á ENDA STÁLSÜLU AD NEDAN MED
 a=6mm SUDU ALLAN HRINGINN

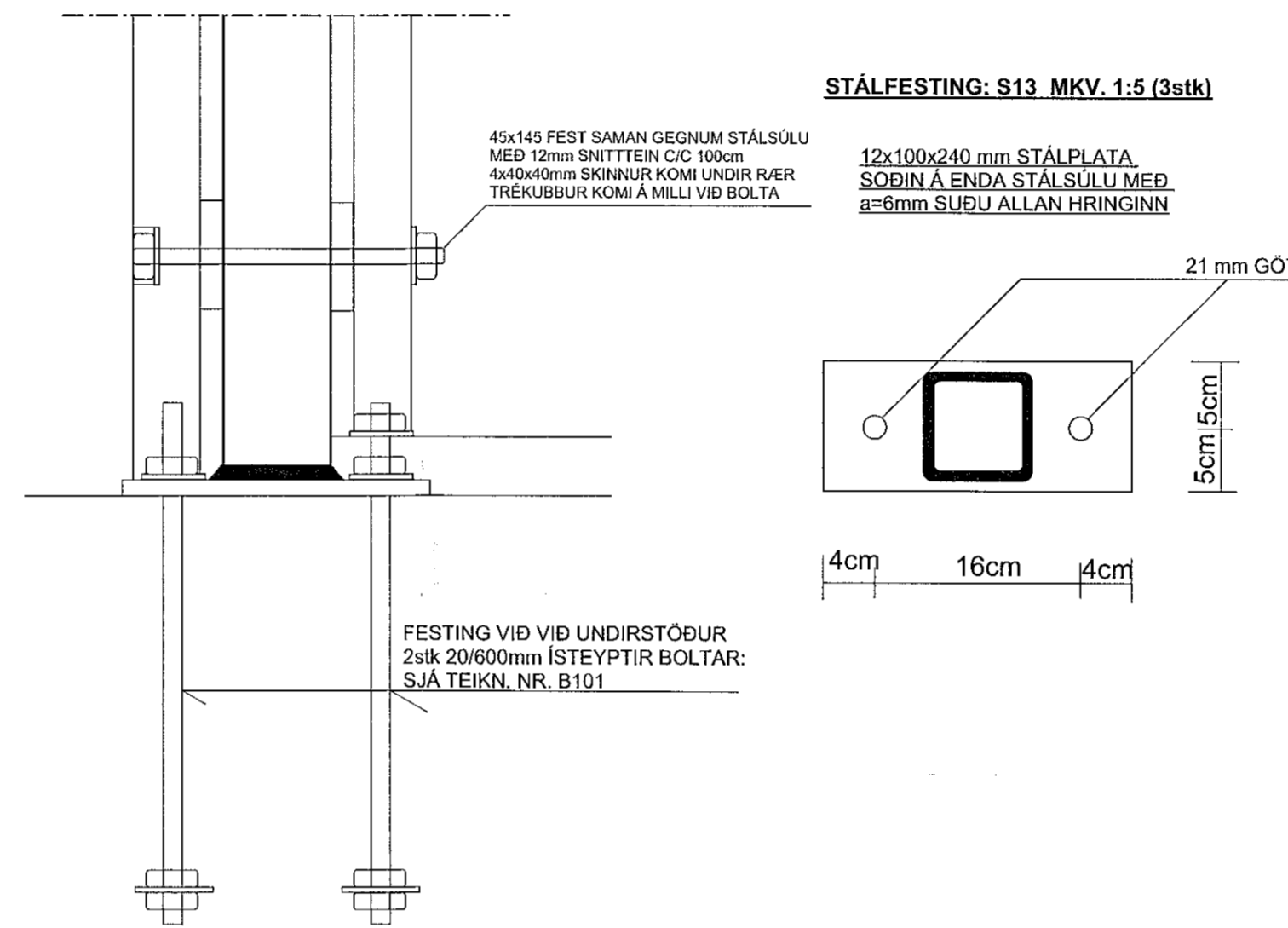
FESTING VIÐ VIÐ UNDIRSTÖÐUR
 2stk 20/600mm ÍSTEYPTIR BOLTAR:
 SJÁ TEIKN. NR. B101

SÉRMYND: S13 MKV. 1:5

FESTING STÁLSÜLNA Í ÚTVEGG
 (80x80x5mm): ALLS= 3stk
 VIÐ UNDIRSTÖÐUR
 MÁLIST MED RYÐVARNARGRUNNI



SNID: S13-A MKV. 1:10



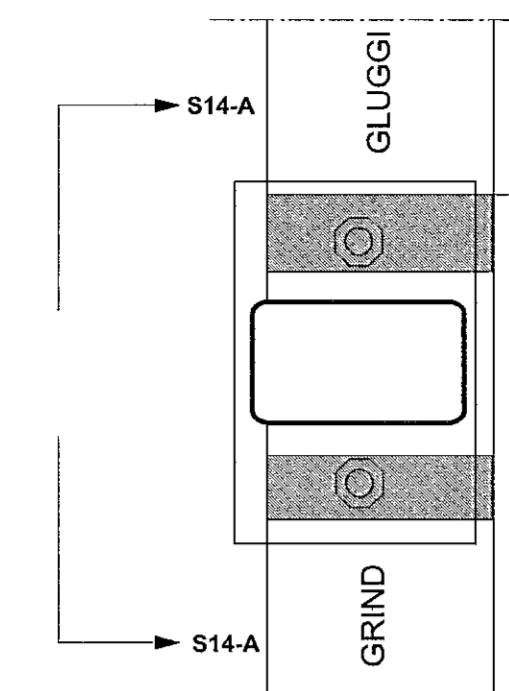
STÁL-FESTING: S13 MKV. 1:5 (3stk)

12x100x240 mm STÁLPLATA
 SODIN Á ENDA STÁLSÜLU MED
 a=6mm SUDU ALLAN HRINGINN

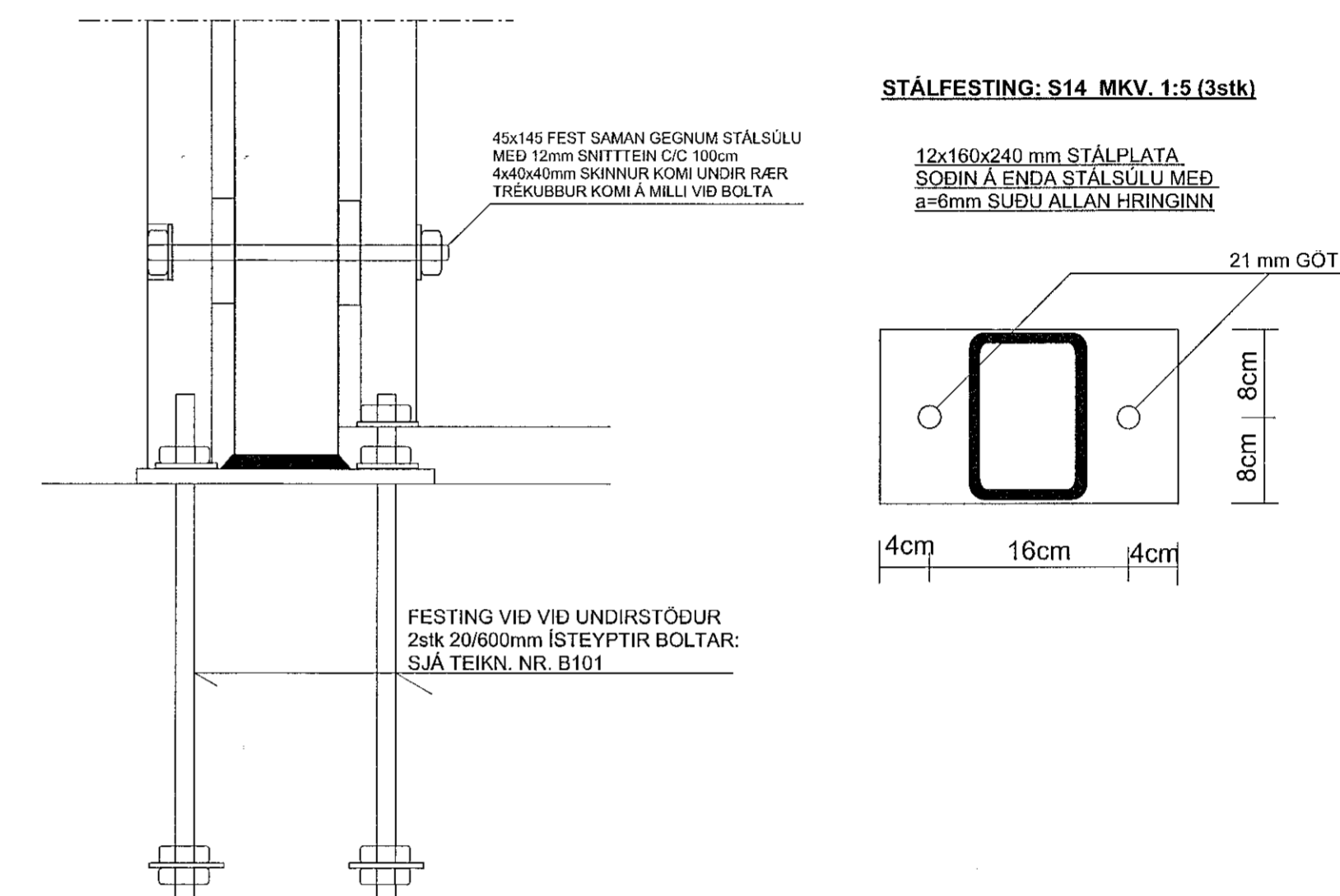
FESTING VIÐ VIÐ UNDIRSTÖÐUR
 2stk 20/600mm ÍSTEYPTIR BOLTAR:
 SJÁ TEIKN. NR. B101

SÉRMYND: S14 MKV. 1:5

FESTING STÁLSÜLNA Í ÚTVEGG
 (140x80x5mm): ALLS= 3stk
 VIÐ UNDIRSTÖÐUR
 MÁLIST MED RYÐVARNARGRUNNI



SNID: S14-A MKV. 1:10



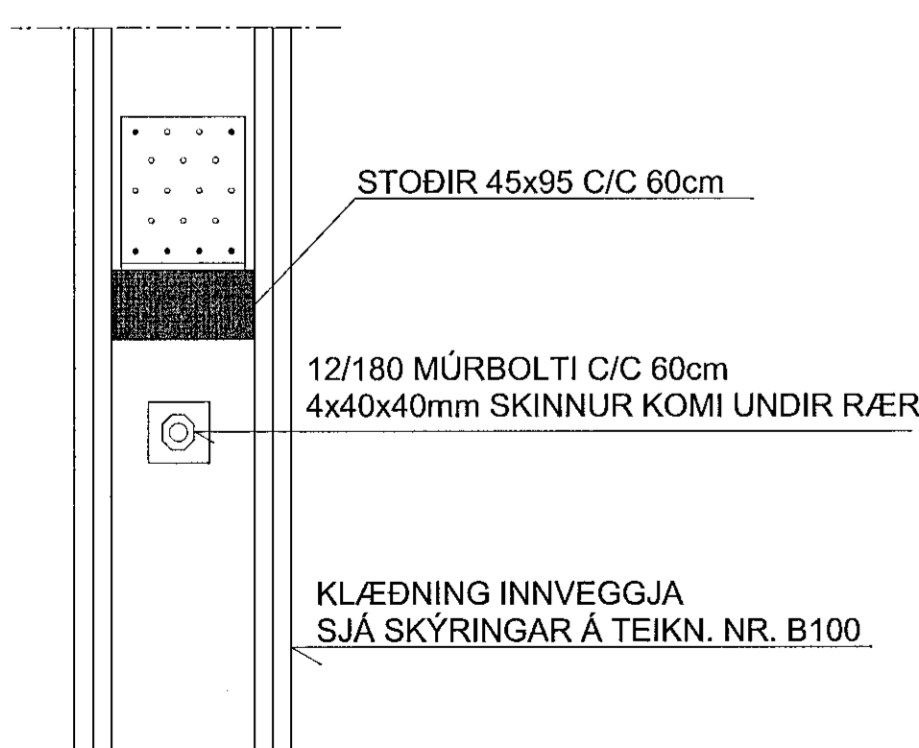
STÁL-FESTING: S14 MKV. 1:5 (3stk)

12x160x240 mm STÁLPLATA
 SODIN Á ENDA STÁLSÜLU MED
 a=6mm SUDU ALLAN HRINGINN

FESTING VIÐ VIÐ UNDIRSTÖÐUR
 2stk 20/600mm ÍSTEYPTIR BOLTAR:
 SJÁ TEIKN. NR. B101

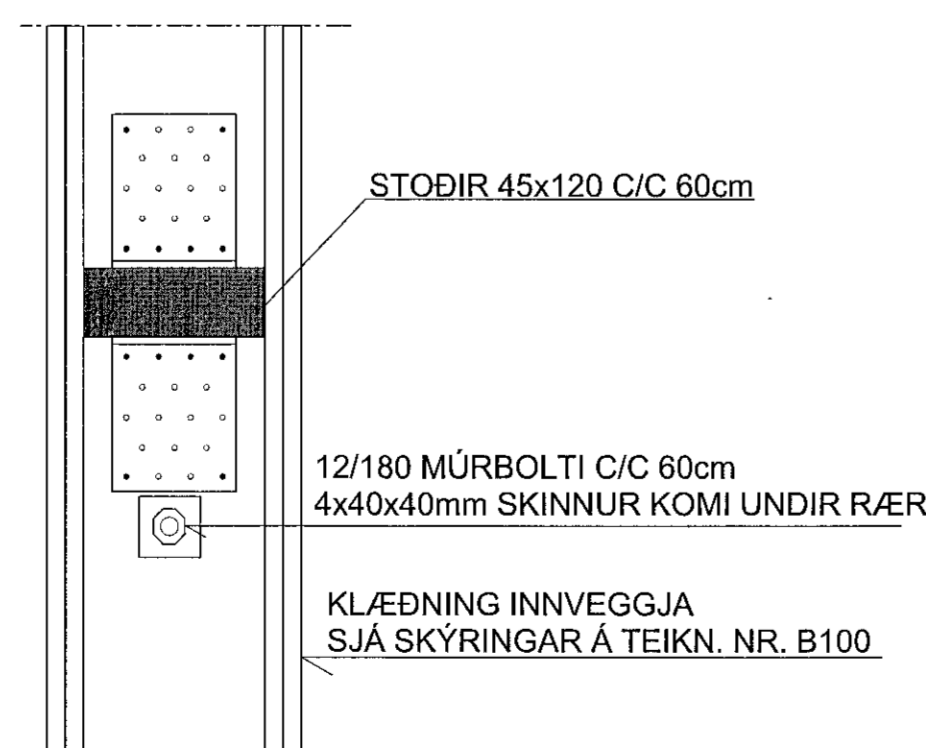
SÉRMYND: S15-A MKV. 1:5

BMF-GATAPLÖTUVINKLAR
 NR.12 (100x100x2,5x80)
 2stk VIÐ TVÖFALDAR STODIR
 1stk VIÐ EINFALDAR STODIR
 HVER VINKILL NEGLIST MED
 2x6 STK BMF-40/40 KAMBSAUM



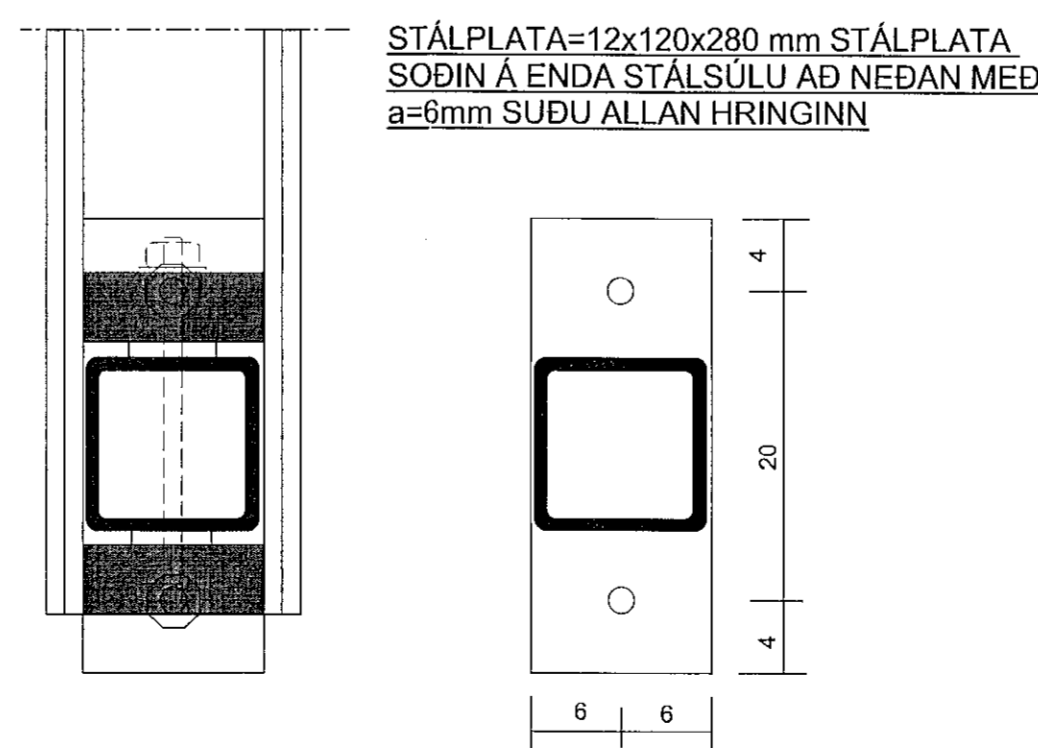
SÉRMYND: S15-B MKV. 1:5

BMF-GATAPLÖTUVINKLAR
 NR.12 (100x100x2,5x80)
 2stk VIÐ STODIR
 HVER VINKILL NEGLIST MED
 2x6 STK BMF-40/40 KAMBSAUM



SÉRMYND: S16 MKV. 1:5

FESTING STÁLSÜLU Í INNVEGG
 (100x100x5mm): ALLS= 1stk
 VIÐ UNDIRSTÖÐUR
 MÁLIST MED RYÐVARNARGRUNNI



STÁLPLATA=12x120x280 mm STÁLPLATA
 SODIN Á ENDA STÁLSÜLU AD NEDAN MED
 a=6mm SUDU ALLAN HRINGINN

SJÁ SKÝRINGAR Á TEIKNINGU NR. B100

TEIKN.NR. B103	Tæknivangur ehf. KT 450 586-1889 Kirkjustítt 26, 113 Reykjavík Sími: 564 22 44, Netf. tv@vortex.is
DAGS. AÐALTEIKNINGA: 18.05.2021/Br.10.06.2021	
KVARDI: 1:5	
DAGS: 18.11.2021	
HANNAÐ: MG	VERKEFNI: SLÉTTUHLÍÐ E3, HAFNARFIRDI
TEIKNAD: MG	BURDARVIRKI: VEGGIÐ - SÉRMYNDIR, S11-S16
HÖNNUÐUR:	Undirskrift Hönnunarstjóra

Samþykkt þann
 19. jan. 2022
 E.h. byggingarfulltrúgagns í Hólmavörðun
 Hjalmar A. Jónsson
 HJA