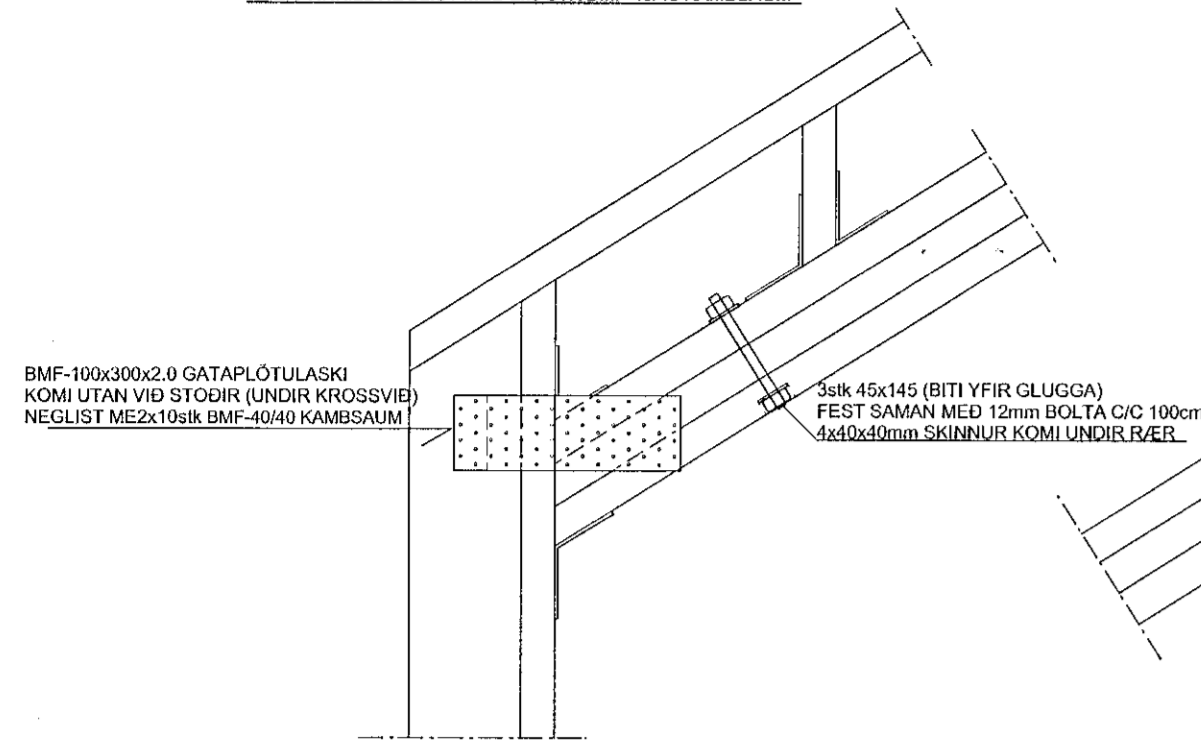


SÉRMYND: S24 MKV. 1:10

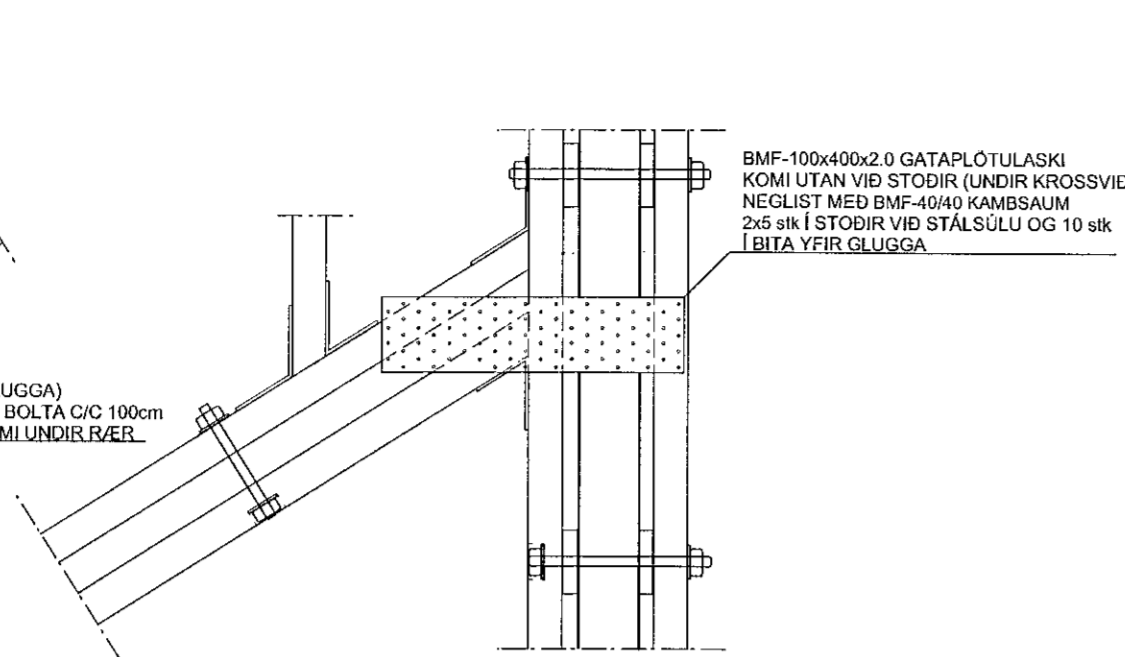
BOLTAR ERU 12 mm SNITTEMAR C/C 100cm
4x40x40mm SKINNUR KOMI UNDIR RÆR
GLUGGAGATI SKAL FELLA SKINNUR OG RÆR INNI TRÉ

VINKLAR ERU BMF-GATAPLOTUVINKLAR NR.12 (100x100x2 5x80)
SEM BEYGDIR ERU AD STODUM EINSOG TEIKNINGIN SYNIR
HYER VINKILL NEGLIST MED 2x6 STK BMF-40/40 KAMBSAUM



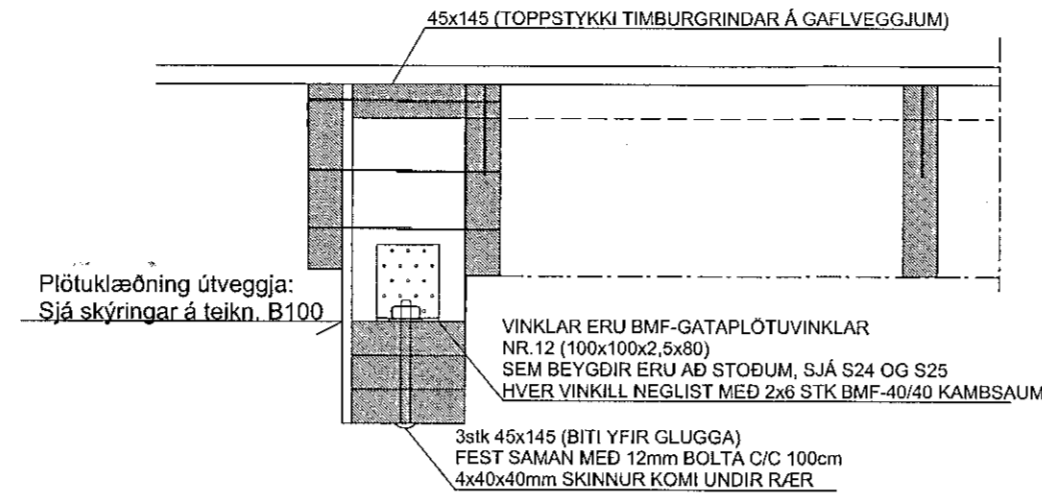
SÉRMYND: S25 MKV. 1:10

SAMSETNINGAR SBR. S24 (VINKLAR OG BOLTAR)

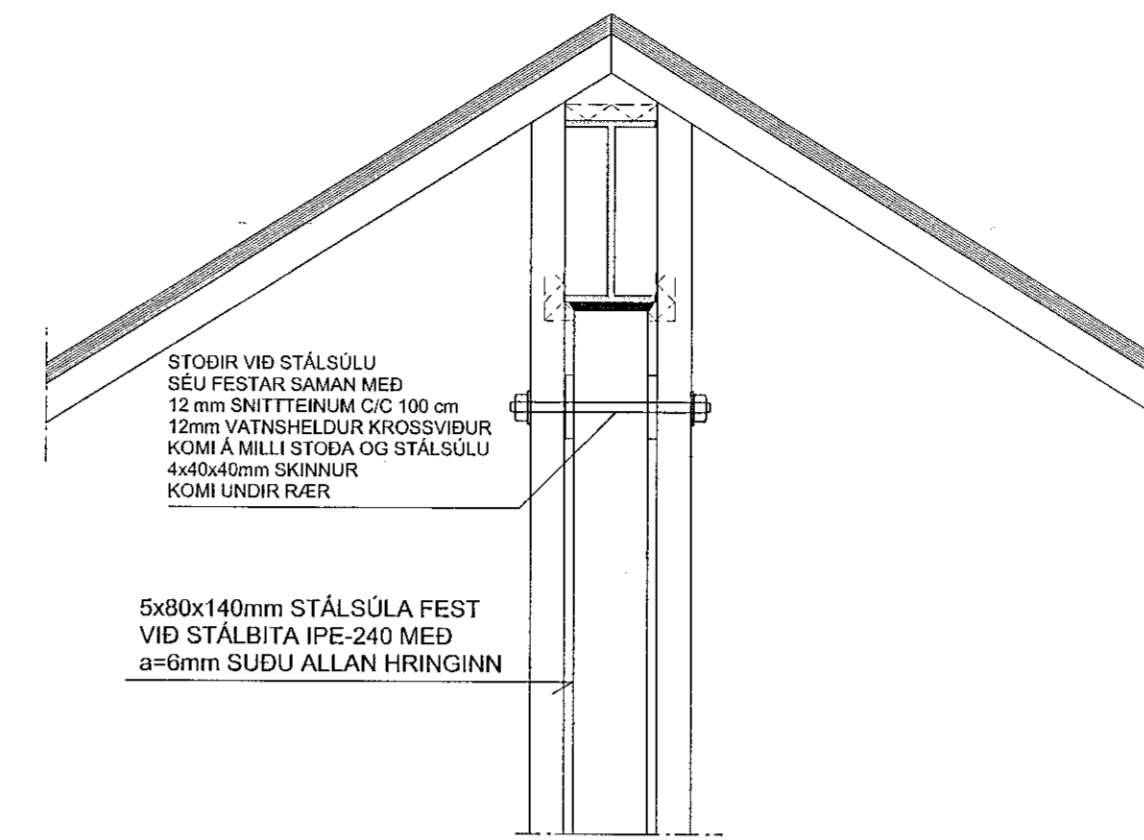


SÉRMYND: S26 MKV. 1:10

45x245 SPERRUR VÍÐ GAFLEGGI ERU FESTAR MED 2 STK 6/140 TRÉSKRUFUM Í HVERJA STOD OG C/C 30cm Í TOPPSTYKKI

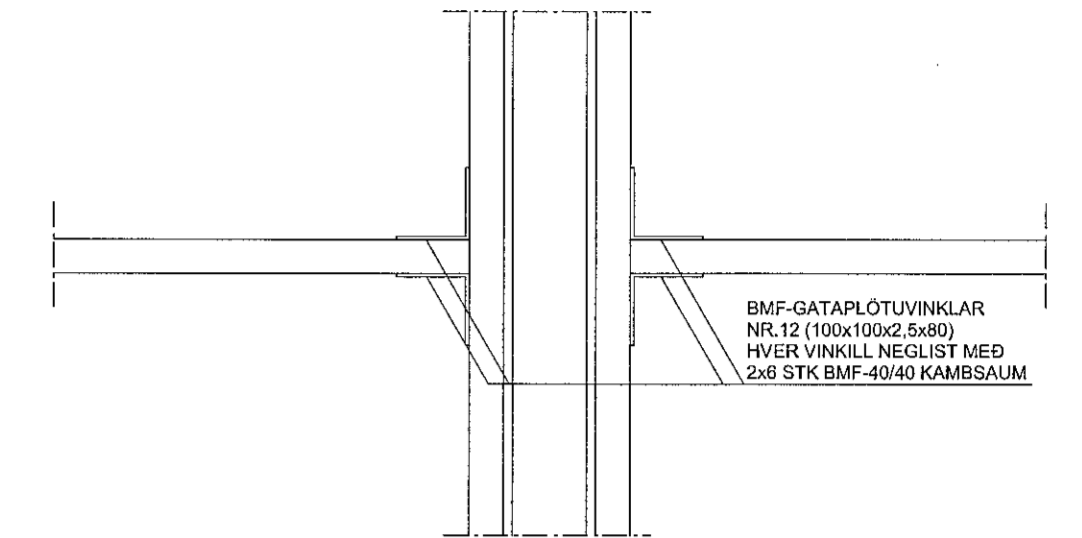


SÉRMYND: S27 MKV. 1:10



SÉRMYND: S28 MKV. 1:10

FESTING LAUSHOLTA VÍÐ SÚLUR (Á VÍÐ PÆRSEM SYNT Á ÁSYNDUM)

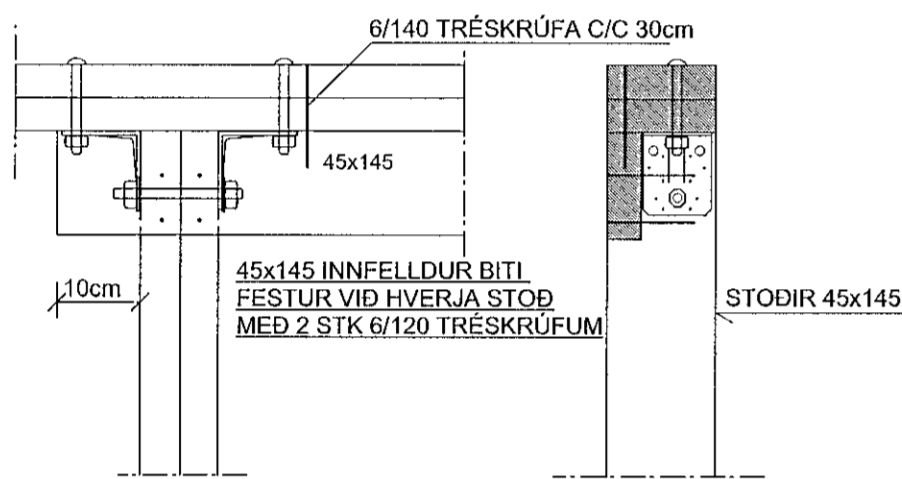


SÉRMYND: S29 MKV. 1:10

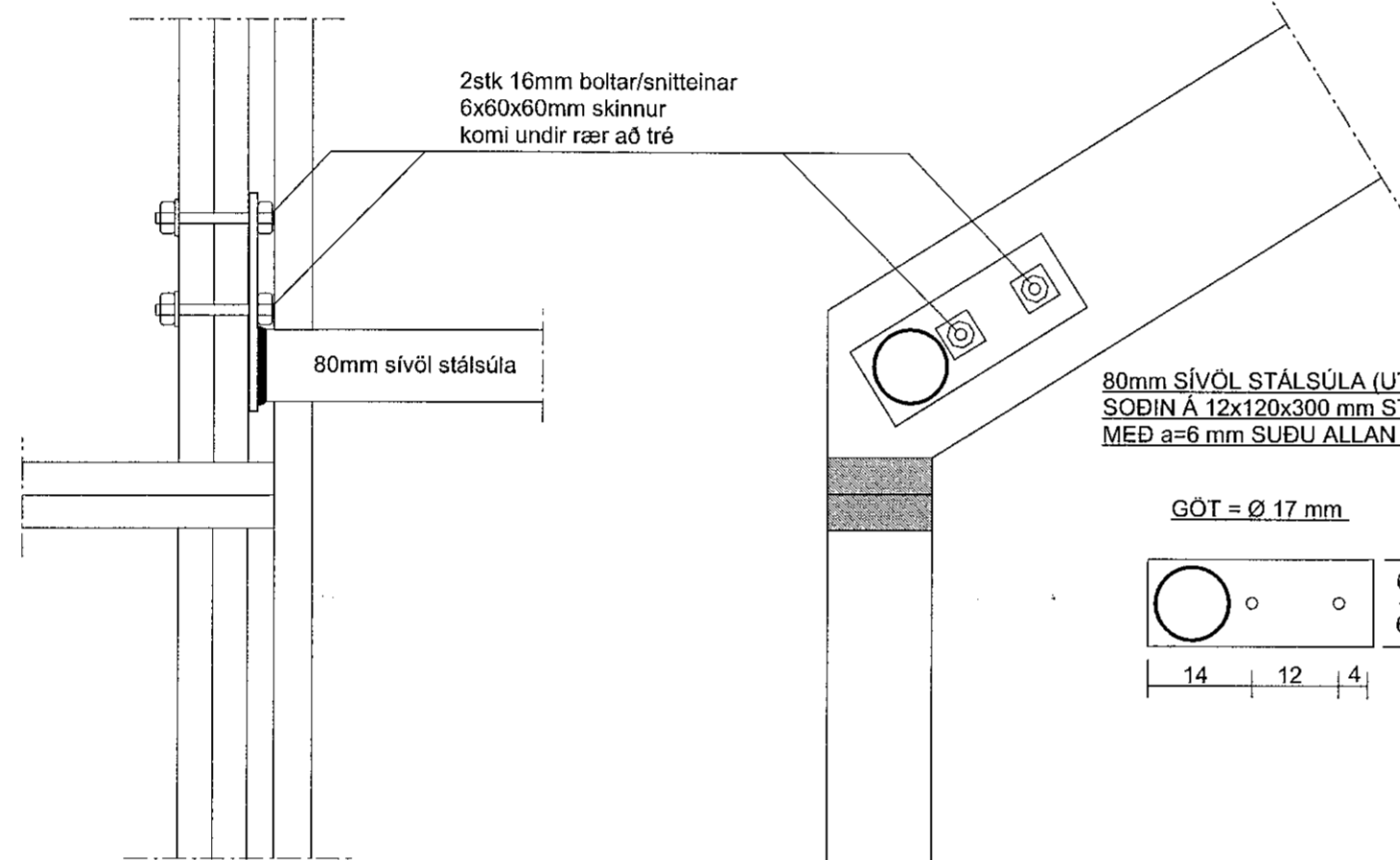
BMF-VINKILL NR.105 MED STYRKINGU KOMI BEGGJA MEGIN VÍÐ TVÖFALDAR/PREFALDAR STODIR VÍÐ GLUGGA

FESTING VÍÐ STODIR:
6 STK BMF-40/80 KAMBSAUMUR
1 STK 12mm BOLT

FESTING VÍÐ TOPPSTYKKI GRINDAR
6 STK BMF-40/40 KAMBSAUMUR
1 STK 12/80 BORDABOLTI
Ath. STADSETNING NAGLA/BOLTA EINSOG Í FÖTREM : SJÁ S1 Á TEIKN B102



SÉRMYND: S30 MKV. 1:10

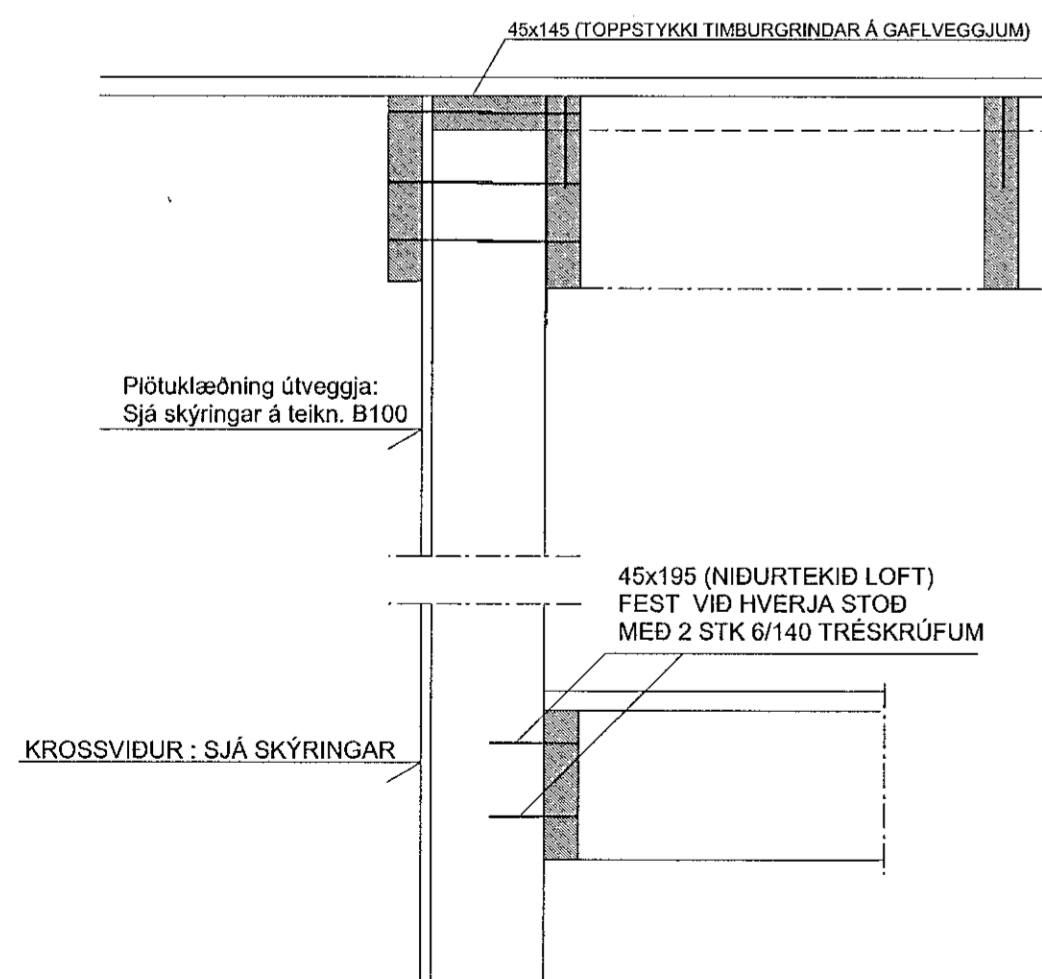


SÉRMYND: S31 MKV. 1:10



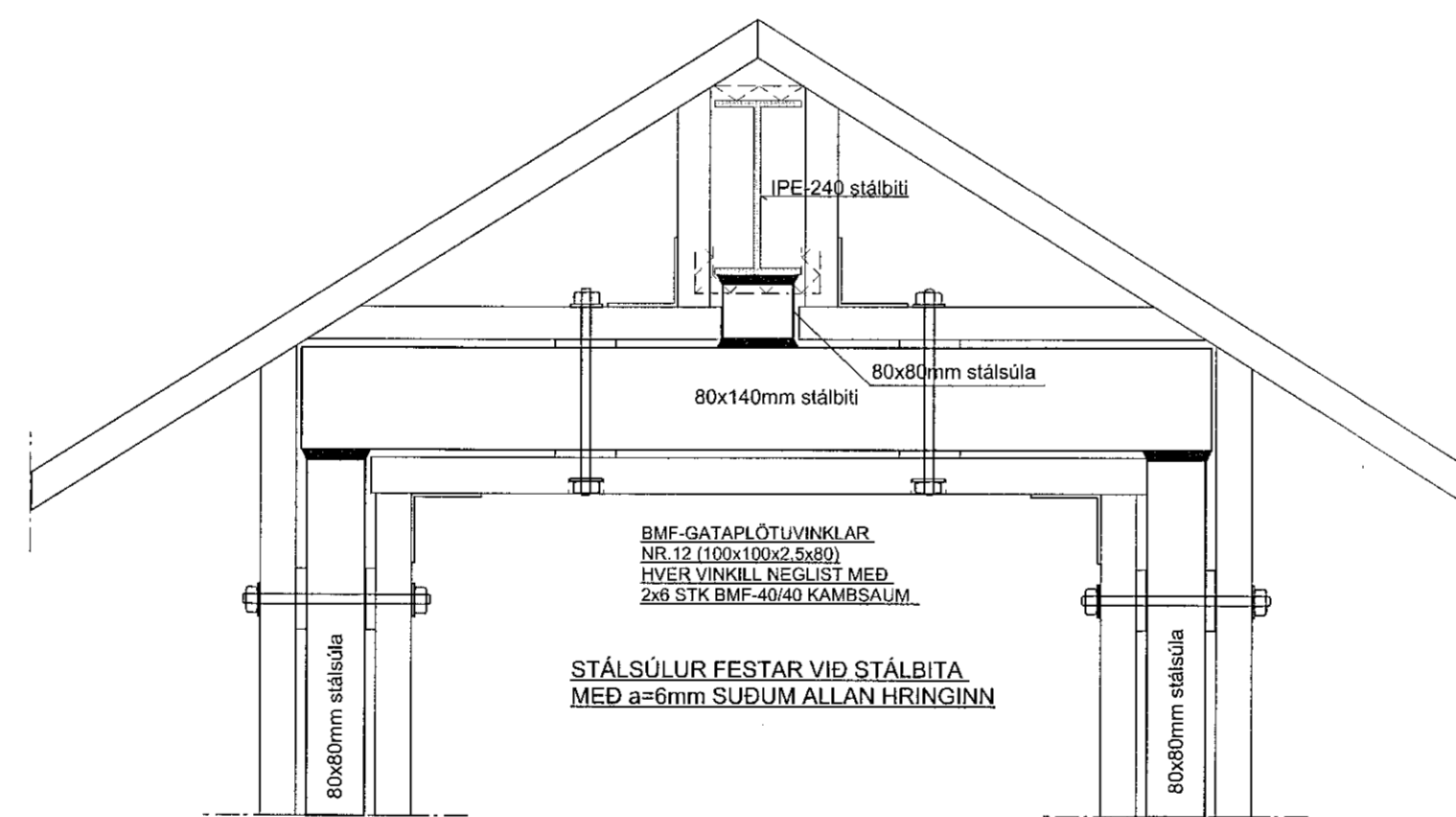
SÉRMYND: S32 MKV. 1:10

45x245 SPERRUR VÍÐ GAFLEGGI ERU FESTAR MED 2 STK 6/140 TRÉSKRUFUM Í HVERJA STOD OG C/C 30cm Í TOPPSTYKKI

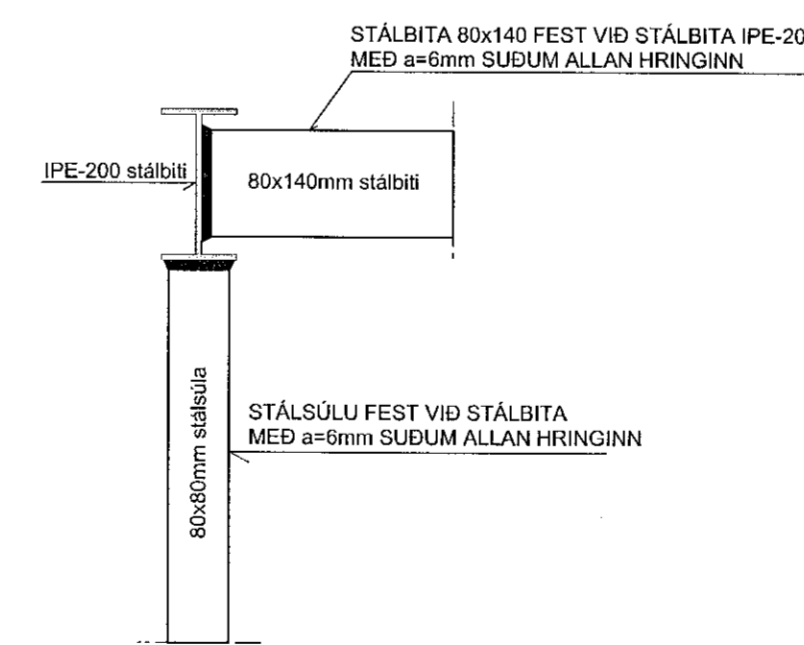


SÉRMYND: S33 MKV. 1:10

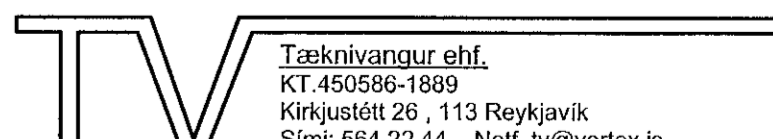
STODIR FESTAR GEGNUM STÁLSÚLUR/STÁLBITAVID MED 12 mm SNITTEINUM C/C 100 cm. 12mm VÁTNSHELDUR KROSSVÍBUR KOMI Á MILLI STODA OG STÁLSÚLUR/STÁLBITA 4x40x40mm SKINNUR KOMI UNDIR RÆR



SÉRMYND: S34 MKV. 1:10



SJÁ ALMENNAR SKÝRINGAR Á TEIKNINGU NR. B100

TEIKN.NR. B105	 Teiknifélag ehf. Kt. 450589-1889 Kirkjustétt 26, 113 Reykjavík Sími: 564 22 44, Netf. tv@vortex.is
DAGS-ADALTEIKNINGA: 18.05.2021/Br.10.06.2021	
KVARDI: 1:10	
DAGS: 18.11.2021	
HANNAD: MG	VERKEFNI: SLÉTTUHLÍÐ E3, HAFNARFIRDI
TEIKNAD: MG	BURDARVIRKI: VEGGIR - SÉRMYNDIR: S24-S34
HÖNNUBUR: Magnús Gylfason	Undirskrift Hönnunarsjóra