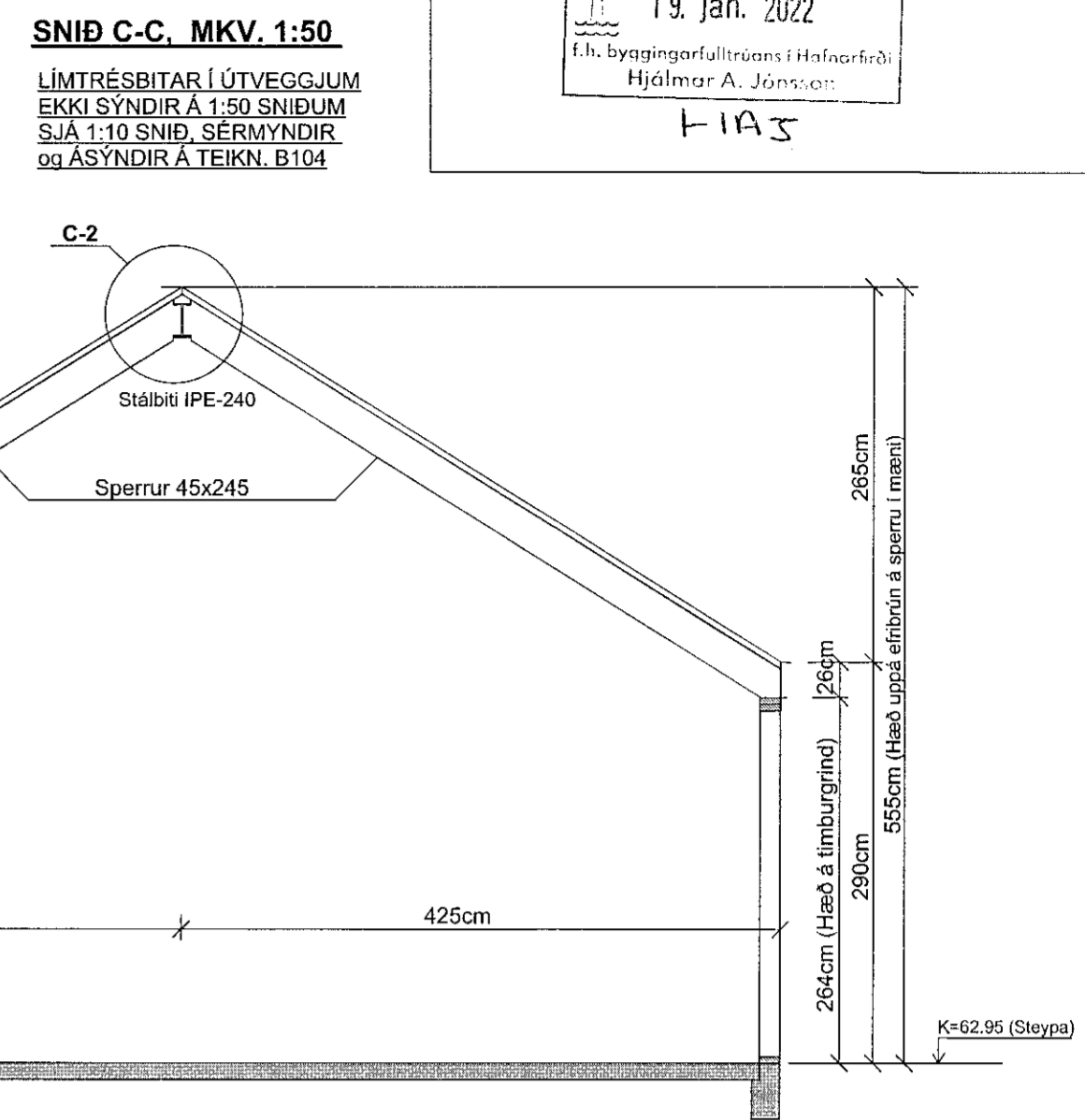
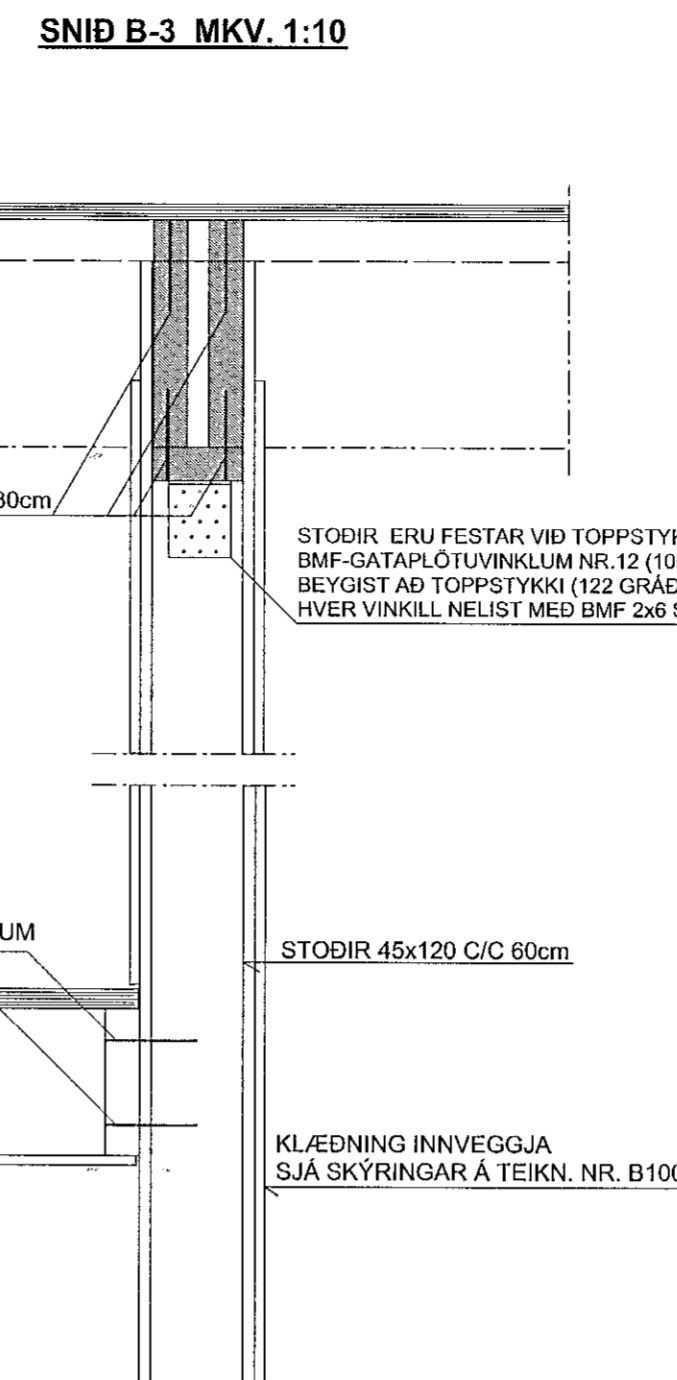
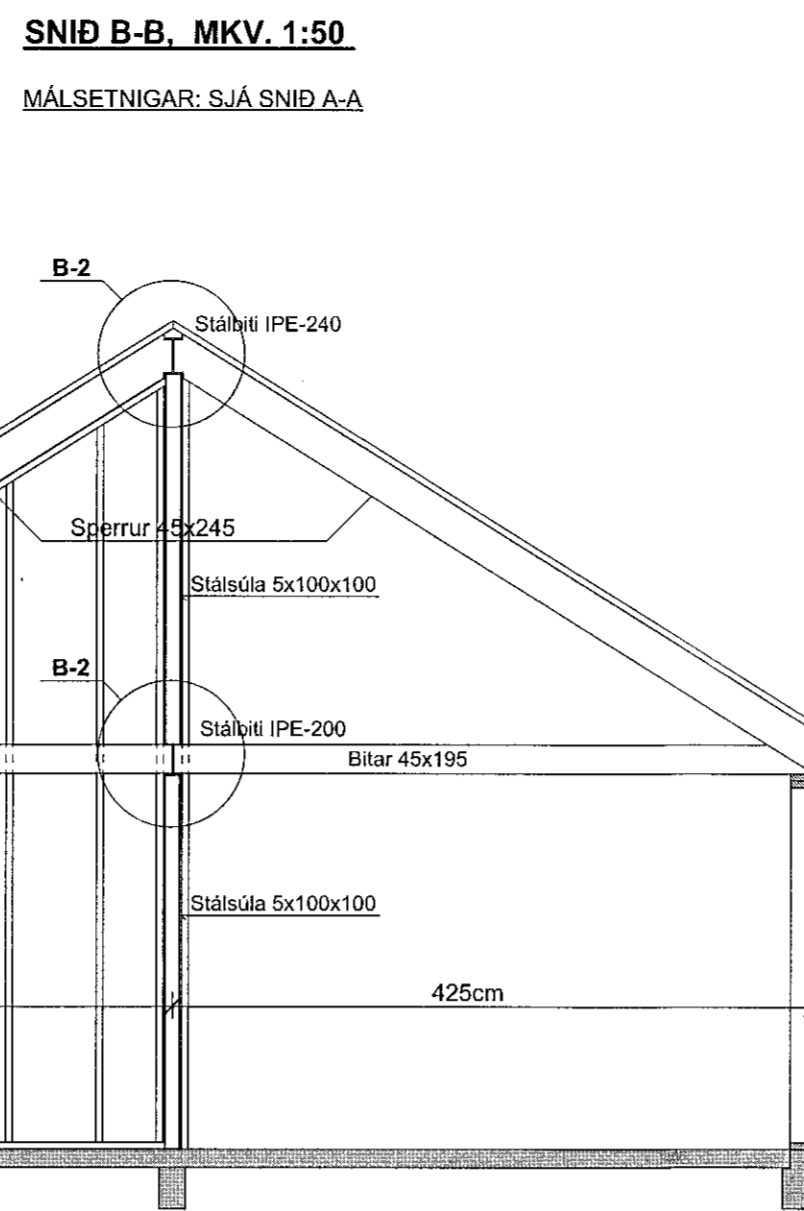
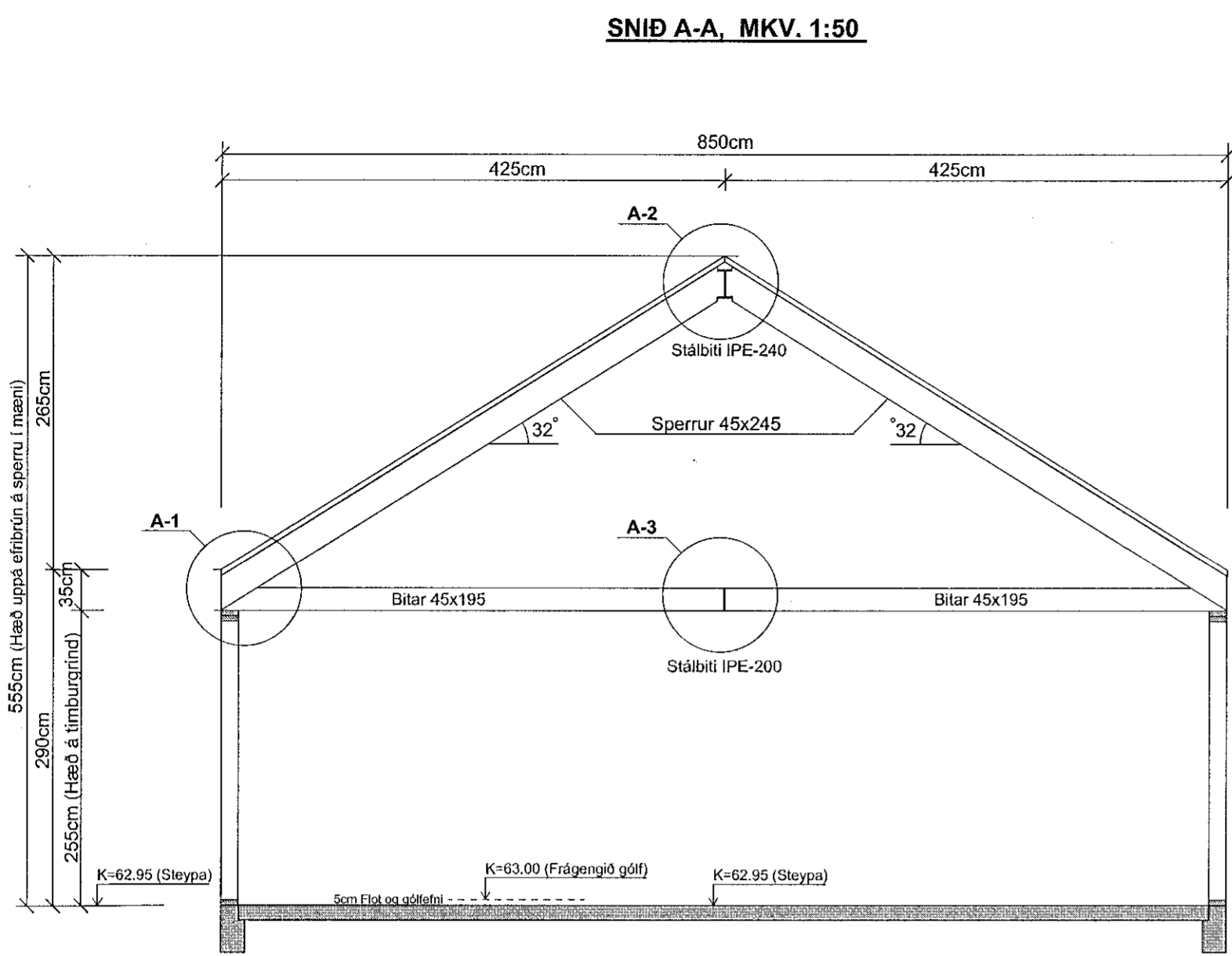


Samþykkt þann  
19. jan. 2022  
E.h. byggingarfulltrúars í Hafnarfirði  
Hjálmar A. Jónsson  
T-1A3



SNID A-1 / B-1 MKV. 1:10

SPERRUR ERU FESTAR VID TIMBURGRIND (TOPPSTYKKI / LÍMTRÉ) MED BMF-GATAPLÖTUVINKLUM NR.12 (100x100x2,5x80) SEM KOMI BEGGJA MEGIN VID HVERJA SPERRU. HVER VINKILL NEGLIST MED 6 STK BMF-40/50 KAMBSAUMUR Í SPERRU OG 6 STK BMF-40/50 Í TOPPREM TIMBURGRINDAR. STODIR FESTAR VID TOPPREM Á SAMAN HÁTT OG NEGLING ER 2x6 STK BMF-40/40 KAMBSAUMUR Í EINFALDAR STODIR.

BEGGJA MEGIN VID SPERRUR KOMI 18mm LASKAR UR VATNSBOLNUM KROSSVID HVER LASKI NEGLIST MED 2x10 STK 3165mm KAMBSAUMUR Í VATNSHELT URETHAN-LIM.

SNID A-2 / C-2 MKV. 1:10

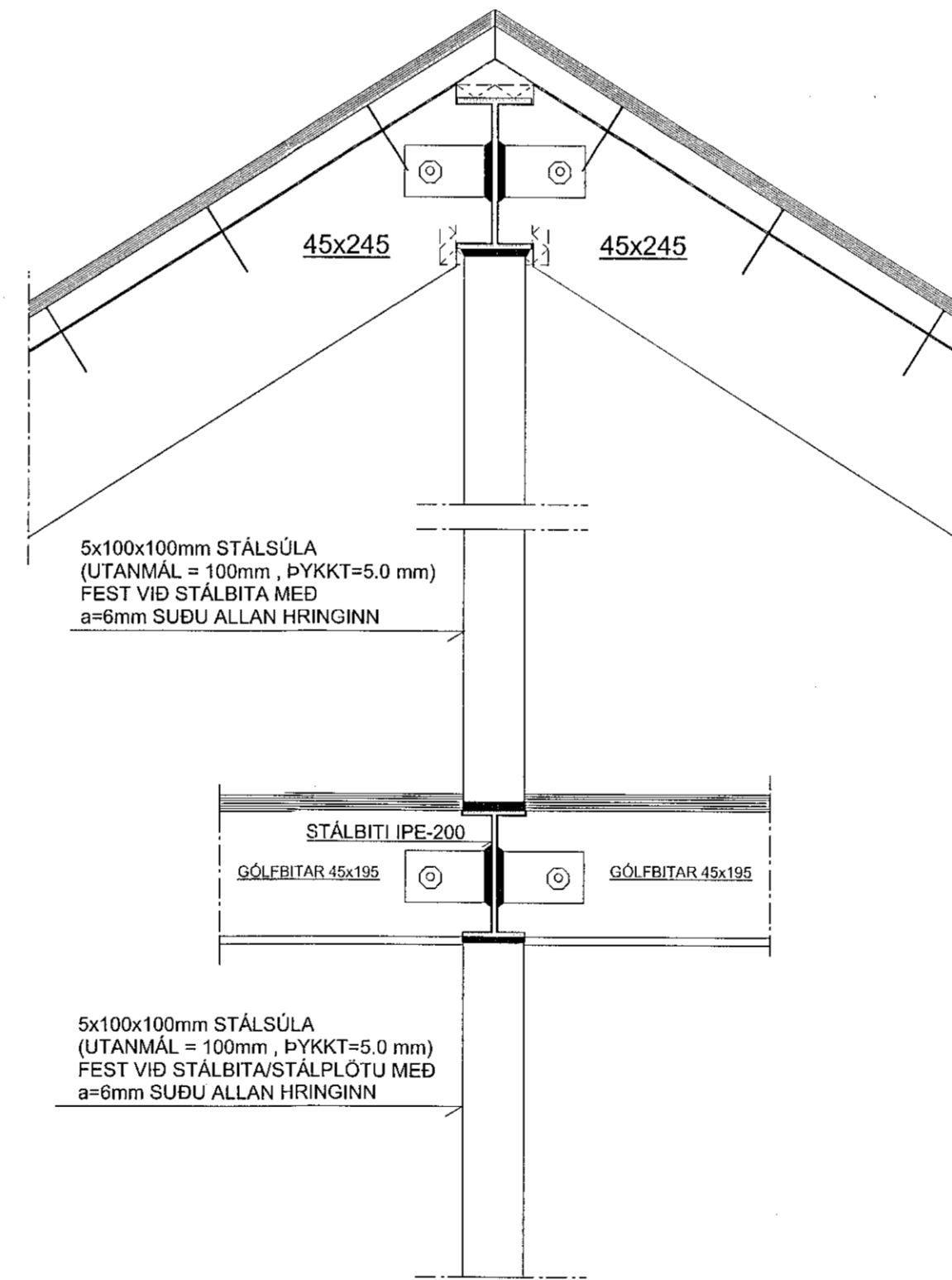
BRUNAVÖRN STÁLBITA SJÁ NÁNAR Á SERTEIKNINGUM ARKITEKTS

SPERRUR 45x245 ERU FELLDIR ÞÉTT INNI STÁLBITA OG FEST MED 12mm BOLTASNIÐTEIN Í GEGNUM ÁSODIN EYRU 4x40x40mm SKINNUR KOMI UNDIR RÆR AD TRÉ

STÁLBITAR IPE-240 HOLRÚM FÝLLT MED ÞÉTTULL OG EINANGRÁÐUR MED 25 mm ÞÉTTULL ÚTFYRIR BITA Á ALLA VEGU LOFT KLÆDD MED 13 mm GIFSPLOTUM (SJÁ SERTEIKN. ARKITEKTS)

SNID B-2 MKV. 1:10

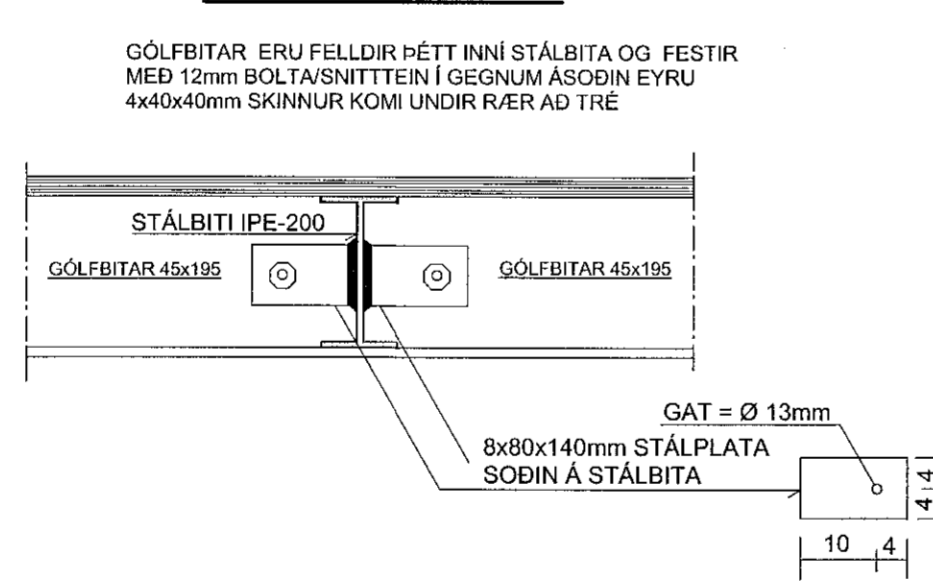
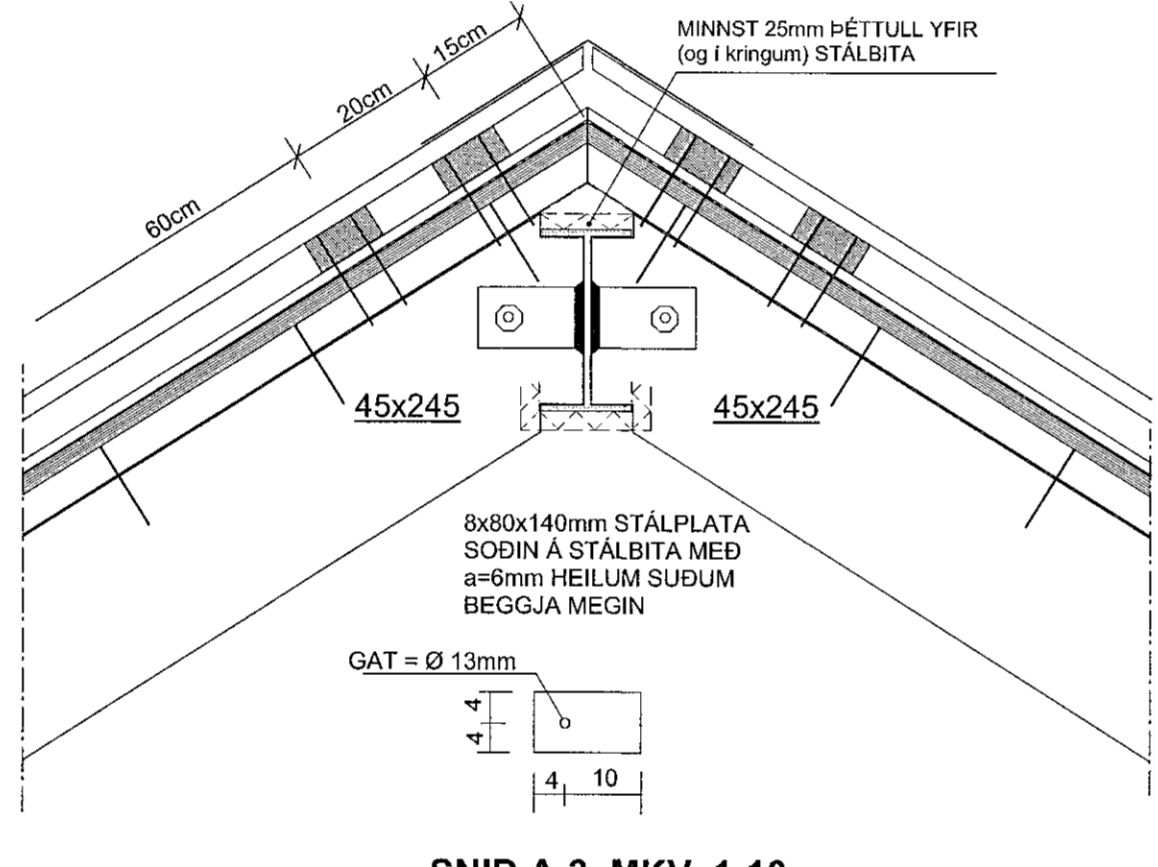
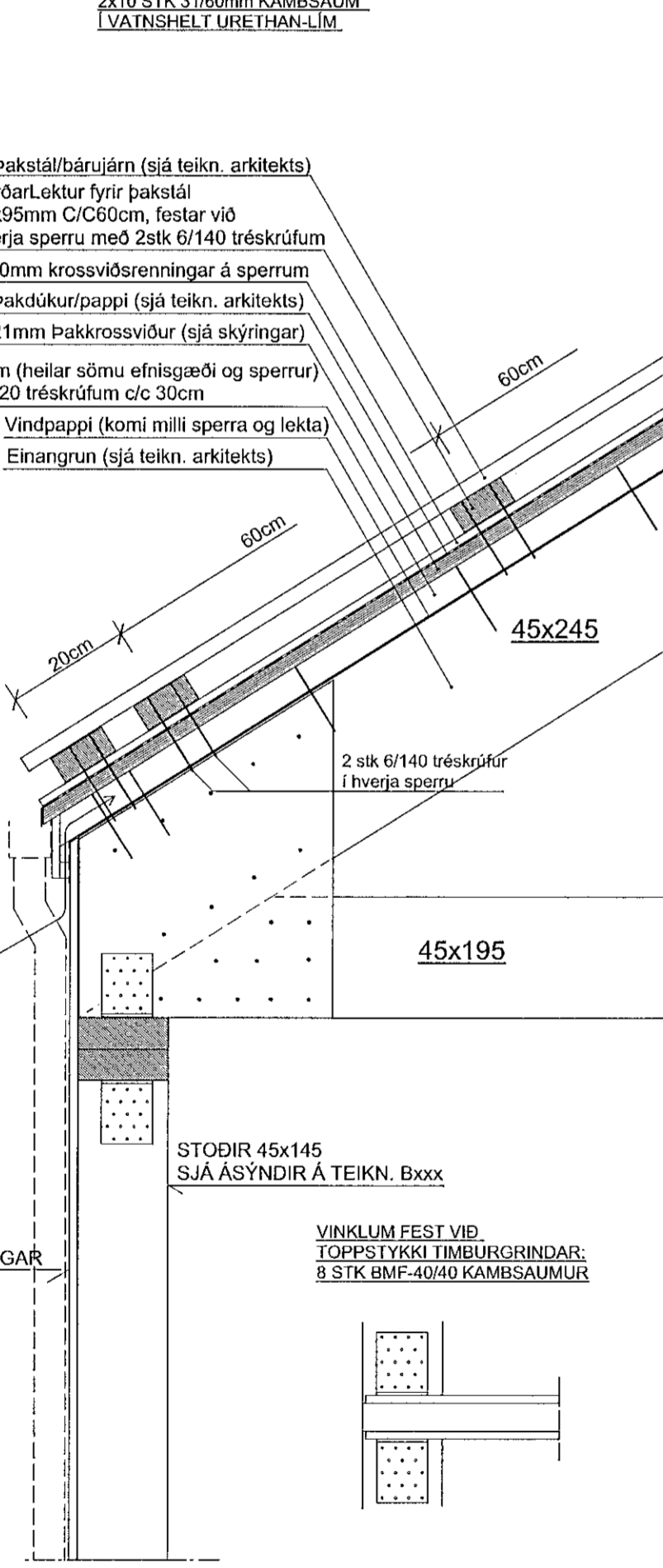
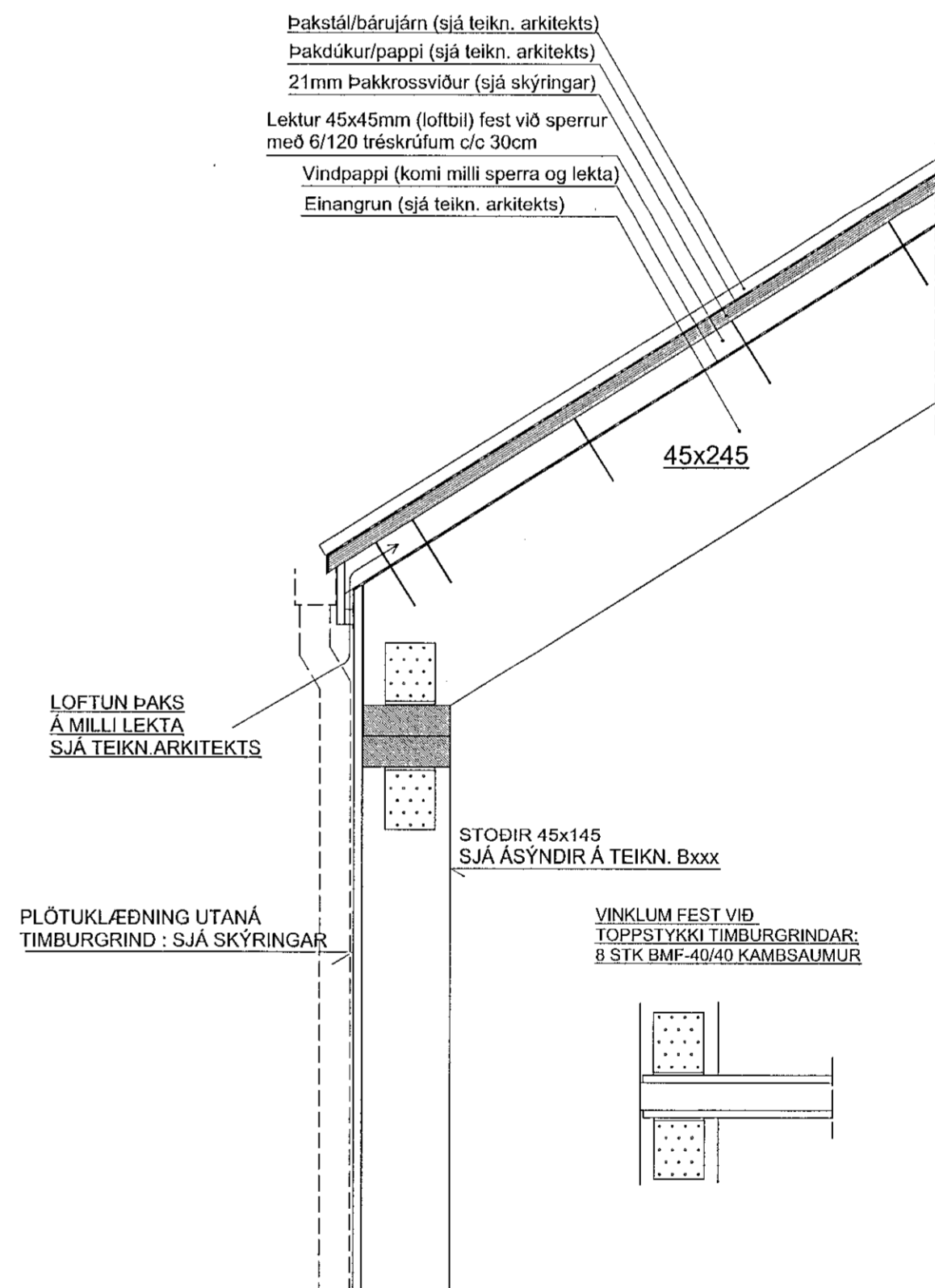
FESTINGAR: SJÁ SNID A-2



SNID C-1 MKV. 1:10

SPERRUR ERU FESTAR VID TIMBURGRIND (TOPPSTYKKI / LÍMTRÉ) MED BMF-GATAPLÖTUVINKLUM NR.12 (100x100x2,5x80) SEM KOMI BEGGJA MEGIN VID HVERJA SPERRU. HVER VINKILL NEGLIST MED 6 STK BMF-40/50 KAMBSAUMUR Í SPERRU OG 6 STK BMF-40/50 Í TOPPREM TIMBURGRINDAR. STODIR FESTAR VID TOPPREM Á SAMAN HÁTT OG NEGLING ER 2x6 STK BMF-40/40 KAMBSAUMUR Í EINFALDAR STODIR.

Þakstál/bárujárn (sjá teikn. arkitekts)  
Þakdúkur/pappi (sjá teikn. arkitekts)  
21mm Þakrossviður (sjá skýringar)  
Lektur 45x45mm (loftbil) fest við sperrur með 6/120 tréskrúfum c/c 30cm  
Vindpappi (komi milli sperra og lekta)  
Einangrun (sjá teikn. arkitekts)



SJÁ ALMENNAR SKÝRINGAR Á TEIKNINGU NR. B100

TEIKN.NR. B107	
DAGS. ADALTEIKNINGA: 18.05.2021/Br.10.08.2021	
KVARDI: 1:50, 1:10	Tækningur ehf. KT.450586-1889 Kirkjubátt 25, 113 Reykjavík Sími: 564 22 44, Netf. tv@vortex.is
DAGS: 18.11.2021	
HÁNNAD: MG	VERKEFNI: SLÉTTUHLÍÐ E3, HAFNARFIRDI
TEIKNAD: MG	BURÐARVIRKI: SNID A-A, B-B og C-C
HÖNNUÐUR: Magnús Sællan	Undirskrift Hönnunarstjóra