

SKÝRINGAR :

HÖNNUNARFORSENDUR

Byggingarreglugerð: 2012

Vatnslagningar IST 67: 2013

Frárennisslagningar IST 68: 2013

Hitalagnir IST 69: 2012

IST EN 442: 2015

LAGNAEFNI:

ALLT EFNI OG FRÁANGUR SÉ SAMKV. GILDANDI STÓÐLUM OG REGLUGERÐUM ALLAR SAMSETNINGAR OG TENGISTYKKI LAGNA SÉU FRÁ SAMAMFRAMLEIÐANDA OG SJÁLFRAMLAGNIRNAR ALLT EFNI HAFI LAGNAEFNISVOTTUN

PÍPULAGNIR Á TEIKNINGUM

- Hitalögn framrennsli
Hitalögn bakrennsli
Kalt neysluvatn
Heitt neysluvatn

- Kaldur krani
Heitur krani

- VS Vatnssalerni
HL Handlaug
SV Skolvaskur
RV Ræstivaskur
EV Eldhúsvaskur
SB Sturtubað

LAGNIR Í JÖRD Á TEIKNINGUM

SKOLPLÖGN

REGNVATNSLÖGN

REGN- OG JARÐVATNSLÖGN

SKÝRINGAR :

LAGNIR Í GRUNNI:

ÖLL RÖR ERU Ø 100 mm PVC-PLASTRÖR

NEMA ANNAD SÉ TEKID FRAM Á TEIKNINGUM (SITURLÖGN)

LAGNIR FRÁ ROTPRÓ OG ÞÚKKI AD BRUNNUM VIÐ HÚS ERU PP-PLASTRÖR

ALLAR SAMSETNINGAR SÉU MEÐ GÜMMIÞÉTTINGUM

NOTA SKAL DRENMÖL NR. 1 YFIR JARÐVATNSLAGNIR

ROTÞRÓ SÉ ÞRIGGJA HÖLFA 3200 LÍTRA MEÐ

12m ÞREFALDRI SITURLÖGN (SJÁ AFSTÓÐUMYND)

SJÁ EINNIG LEIÐBEININGAR FRÁ FRAMLEIÐANDA UM UPPSETNINGU

NOTKUN OG TÆMINGU ROTÞRÓARINNAR

ALLAR MÁLSETNINGAR ERU Í SENTIMETRUM

SKOLPLÖGN

REGNVATNSLÖGN

REGN- OG JARÐVATNSLÖGN

SKÝRINGAR : ROTÞRÓ OG SITURLÖGN

ROTÞRÓ:

Grafi skal niður á fastan botn fyrir rotþró og fylla undir með frosttolnu fyllingarefni (grús).
Rotþróin skal vera lárétt áður en fyllt er að henni. Jöfnunarfag, sand eða broina fínkorna grús skal nota næst brónni. Mjög árléandi er að þjappa vel undir bróna og upp með hlífum hennar.
Góð þjoppun næst með að bleyta fyllingarefnið um leið og fyllt er að brónni. Þannig næst góð þjoppun að báruðu yfirborði rotþróarinnar. Mikilvægt er að rotþróin sé fyllt af votri samhlöða þjoppun að henni.
Stöðasta jöfnunarfagið að henni skal vera að lágmarki 20 sm þykk. stranglega er bannað að moka, moki eða lifranum efnum að rotþró m. a. vegna frostþenslu í möblinni sem getur skemmt bróna.

SITURLÖGN:

Siturlögn er lögn frá rotþró með góðum á róbótinni. Nota skal PEH - plaströr og skal gata lögnina þannig að næst rotþróinni eru eru góðir fernir en fjólgar eftir því sem lengra drögur. Göt eru 10 mm í þvermál og setja skal 2 göt pr. meter í þann heimila laganirnar sem næstur er rotþró. 4 göt pr. meter í næsta fjórðungi og 10 göt pr. meter í síðasta fjórðungi. Götum skal lítilt á neðri hluta röra þó ekki þærra en uppá mitt rör.
Lögnina skal leggja í malarboð með komastærð 16-30 mm eina og sýnt er á hlífarmynd.
Tryggja þarf að jarðvegur undir malarboði sé 50-100 cm og hléþykki vel vatni í gegnum sig.

HITAKERFI :

GÓLFHITALAGNIR

GÓLFHITALRÖR ERU 20 mm PEX- PLASTLAGNIR AF VIÐURKENNDRÍ GERÐ

OG ERU ÞÆR LAGÐAR OFANÁ JÄRNAGRIND Í PLÖTU

RÖRIN SÉU EINUNGIS BUNDIN VIÐ JÄRNALÖGN MEÐ PLASTBÖNDUM EN EKKI MEÐ VÍR

FESTA SKAL RÖRIN ÞAD ÞÉTT AD EKKI SÉ HÆTTA Á AD ÞAU FLJÓTI UPP ÞEGAR PLATAN ER STEYPT

HVER MOTTA ER SJÄLFSTÆÐUR HITAGJAFI OG SÉ HÜN HEIL OG ÓSAMSETT

FARA SKAL EFTIR LEIÐBEININGUM FRAMLEIÐANDA VARÐANDI MEÐHÖNDLUN RÖRANNA

HVER MOTTA ER SJÄLFSTÆÐUR HITAGJAFI OG SÉ HÜN HEIL OG ÓSAMSETT

GÓLFHITAKERFID ER UPPBLÖNDUNARKERFI MEÐ HRINGRÁSARDÆLU OG HITASTÝRÐUM LOKA

VATNSHITASKYNJARI FYRIR LOKA ER STAÐSETTUR Í FRAMRÁS GÓLFHITAKERFIS OG TRYGGIR AD

VATNIÐ FARI EKKI OF HEITT INNÁ SLAUFURNAR.(STILLA SKAL LOKANN Á 40 GRÁÐUR C)

RENNSLI INNÁ HVERJA SLAUFU ER STÝRT MEÐ SJÄLFVIRKUM HITANEMUM

SETJA SKAL HLÍÐARHÓLKA UTANUM RÖR ÞARSEM ÞAU FARA Í GEGNUM VEGGI

OG TENGJAST KISTUM

TENGIGRIND FYRIR NEYSLUVATN OG HITAKERFI SÉ AF STAÐLADRI GERÐ

FYRIR LOKUÐ HITAKERFI T.D TERMIX VVX FRÁ DANFOSS EÐA SAMBÆRIL

ALLT EFNI OG FRÁANGUR SÉ SAMKV. ÍST 67 OG GILDANDI REGLUGERÐUM

ALLT EFNI HAFI LAGNAEFNISVOTTUN

NEYSLUVATNSLAGNIR:

NEYSLUVATNSLAGNIR ERU RÖR Í RÖR LAGNIR

RÖR SÉU PEX-PLASTRÖR AF VIÐURKENNDRÍ GERÐ

FÖÐURRÖR SÉU AF VIÐURKENNDRÍ GERÐ

LAGNARÖRIN SÉU ÁN SAMSEYTA FRÁ TENGIBOXUM/KISTUM AD TÆKJUM

VATNSRÖRIN SKULU ÞOLA 70 GRÁÐUR C SAMFELT VIÐ 1MPA VINNUBRÝSTING

TENGISTYKKI SÉU ÚR AFSINNUNARÞOLNU MESSING

SETJA SKAL HLÍÐARHÓLKA UTANUM RÖR ÞARSEM ÞAU FARA Í GEGNUM VEGGI

OG TENGJAST KISTUM

ATH. AD HITASTÝRÐUR LOKI Í TENGIGRIND. SÉ STILLTUR Á 55 C

ALLT EFNI OG FRÁANGUR SÉ SAMKV. ÍST 67 OG GILDANDI REGLUGERÐUM

ALLT EFNI HAFI LAGNAEFNISVOTTUN

LOFTRÆSTILAGNIR:

ALLAR LOFTRÆSTILAGNIR Í ÞÚÐUM ERU ÚR GALVANISERUÐU BLIKKI

LAGNIR ERU SÍVALAR AF STAÐLADRI GERÐ OG SÉ ÞÉTTLEIKI OG

SAMSETNINGAR SAMBÆRILEG VIÐ LINDAB-STOKKAKERFID

LOFTUÐ HERBERGI ERU MEÐ Ø 100mm BLIKKRÖR, VIFTA SÉ

Í VEGG-RIST, AFKÖST SÉU 20 l/s NEMA

ANNAD SÉ TEKID FRAM Á TEIKNINGU

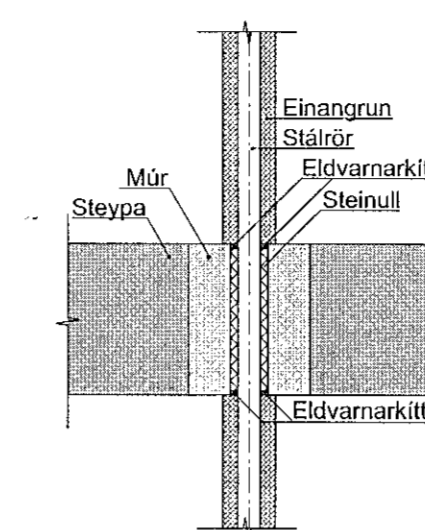
20 mm BIL. SÉ UNDIR ALLAR HURÐIR MEÐ ÚTSOGI

LOFTRÆSTIRÖR SÉU EINANGRUÐ MEÐ 20mm RAKAPOLINNI EINANGRUN

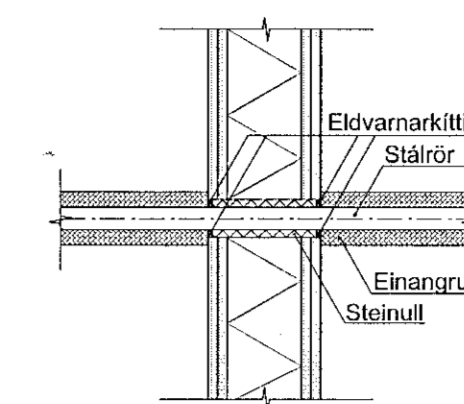
ÞARSEM ÞAU FARA GEGNUM ÞAK OG UPPÍ TÚÐUR. SJÁ SNID

NOKKUR SNID SEM SÝNA BRUNAPÉTTINGAR MEÐ LÖGNUM
ATH. EIGA EKKI VIÐ Í ÞESSU VERKI

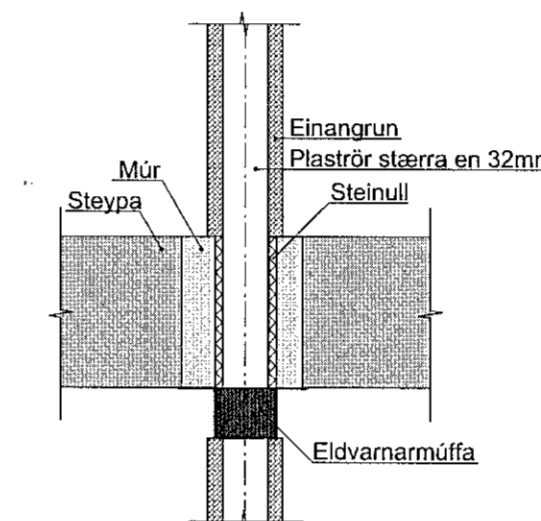
BRUNAPÉTTING Á STÄLRÖRUM
Í GEGNUM STEYPTA PLÖTU
(GILDIR EINNIG Í GEGNUM STEYPTA BRUNA VEGGI)
(EKKI Í KVARÐA)



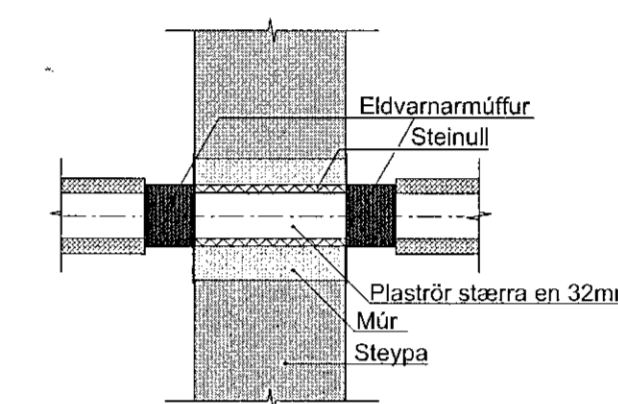
BRUNAPÉTTING Á STÄLRÖRUM
Í GEGNUM LÉTTA BRUNAVEGGI
(EKKI Í KVARÐA)



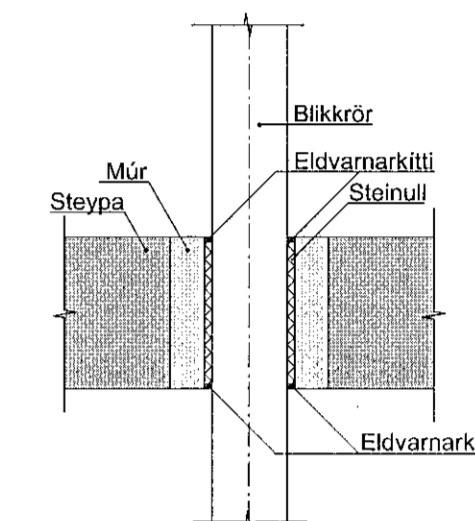
BRUNAPÉTTING Á PLASTRÖRUM STÆRRI
EN 32mm. Í GEGNUM STEYPTA PLÖTU
(EKKI Í KVARÐA)



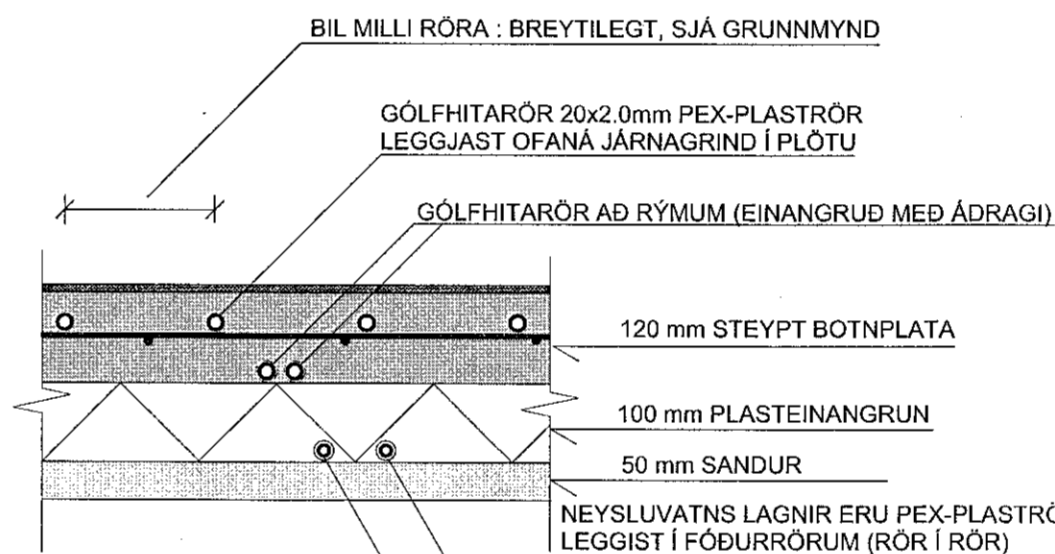
BRUNAPÉTTING Á PLASTRÖRUM STÆRRI
EN 32mm. Í GEGNUM STEYPTA BRUNAVEGGI
(EKKI Í KVARÐA)



BRUNAPÉTTING Á BLIKKRÖRUM (LOFTRÆSTIRÖR)
Í GEGNUM STEYPTA PLÖTU Í LAGNAVEGGJUM
(EKKI Í KVARÐA)

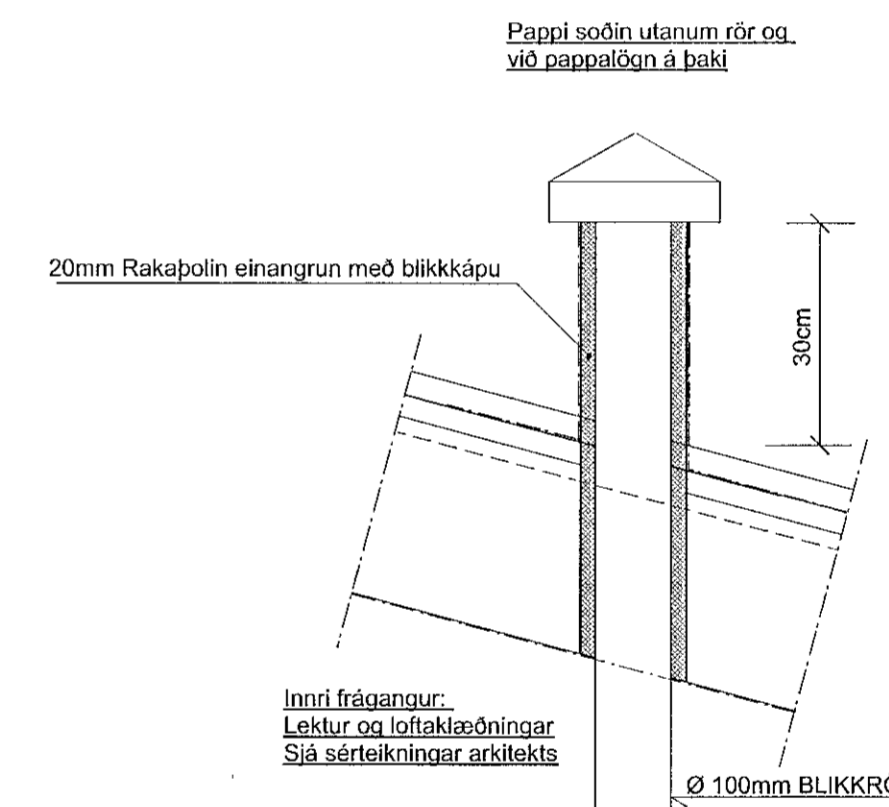


SNID Í BOTNPLÖTU MKV. 1:10



SNID Í ÞAKTÚÐU MKV. 1:10

Allur almennur frágangur þaks
Sjá nánar á Sérteikningum Arkitekts



TEIKNINGASKRÁ

- 200 Almennar skýringar og teikningaskrá
201 Lagnir í grunn - Grunnmynd og Rotþró
202 Neysluvatnslagningar - Grunnmynd og snið
202 Gólfhitalagnir - Grunnmynd og tafla yfir gólfhitalagnir

Table with technical details including drawing number (TEIKN.NR. 200), date (DAGS. ADALTEIKNINGA: 18.05.2021/Br. 10.06.2021), scale (KVARDI: 1:10), date of issue (DAGS: 18.11.2021), and project name (HANNAD: MG VERKEFNI: SLÉTTUHLIÐ E3, HAFNARFIRÐI).