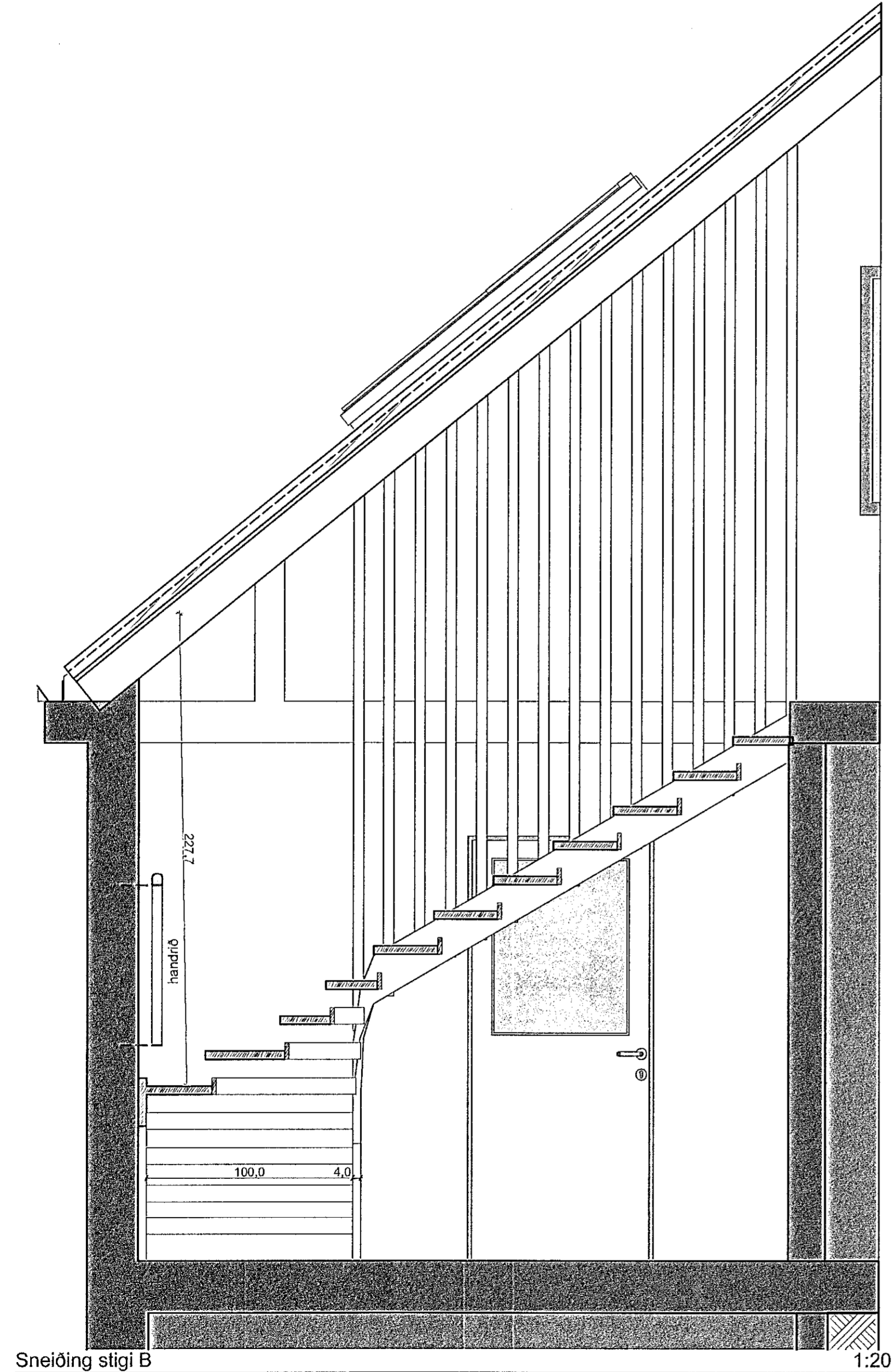
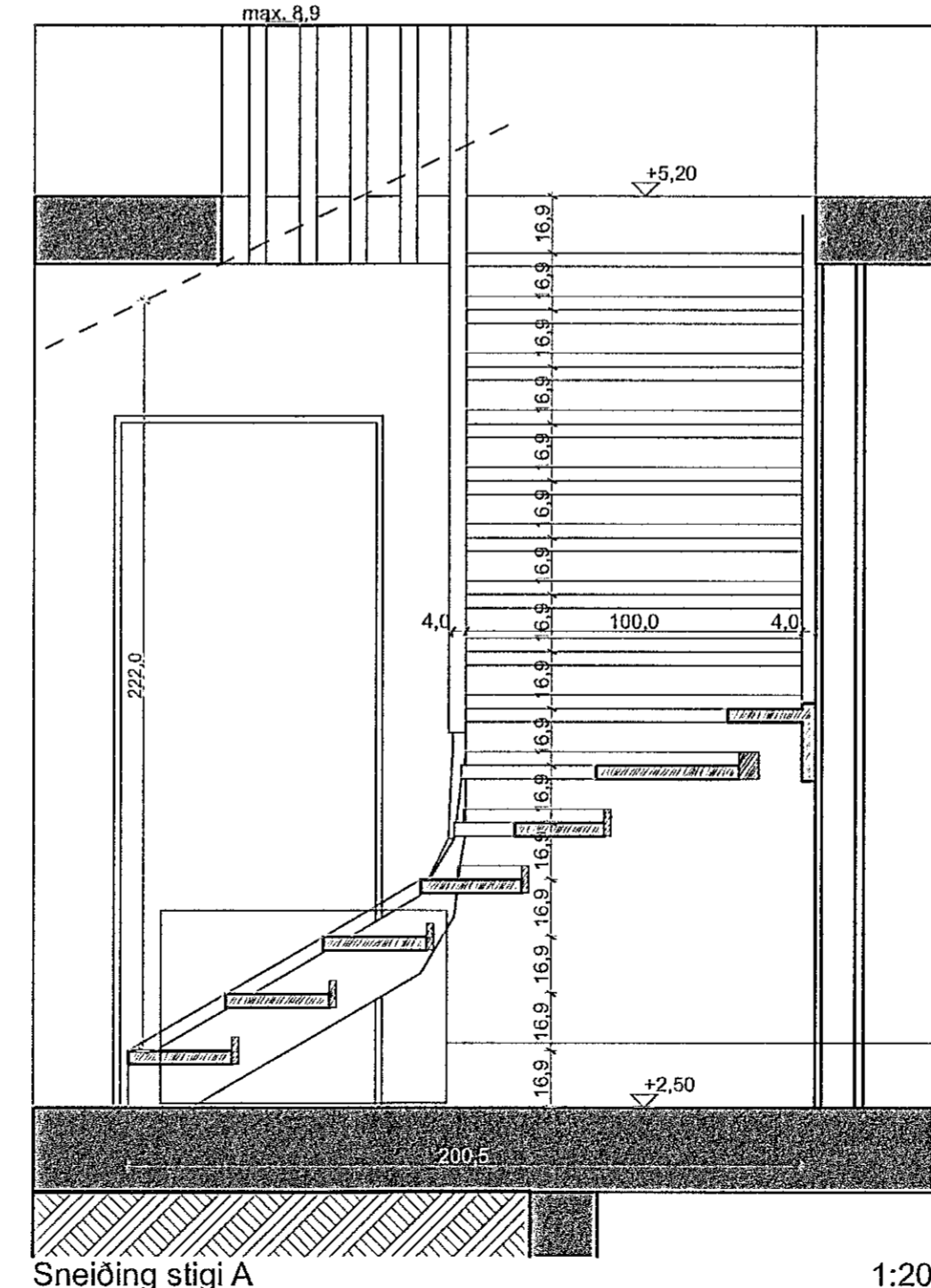
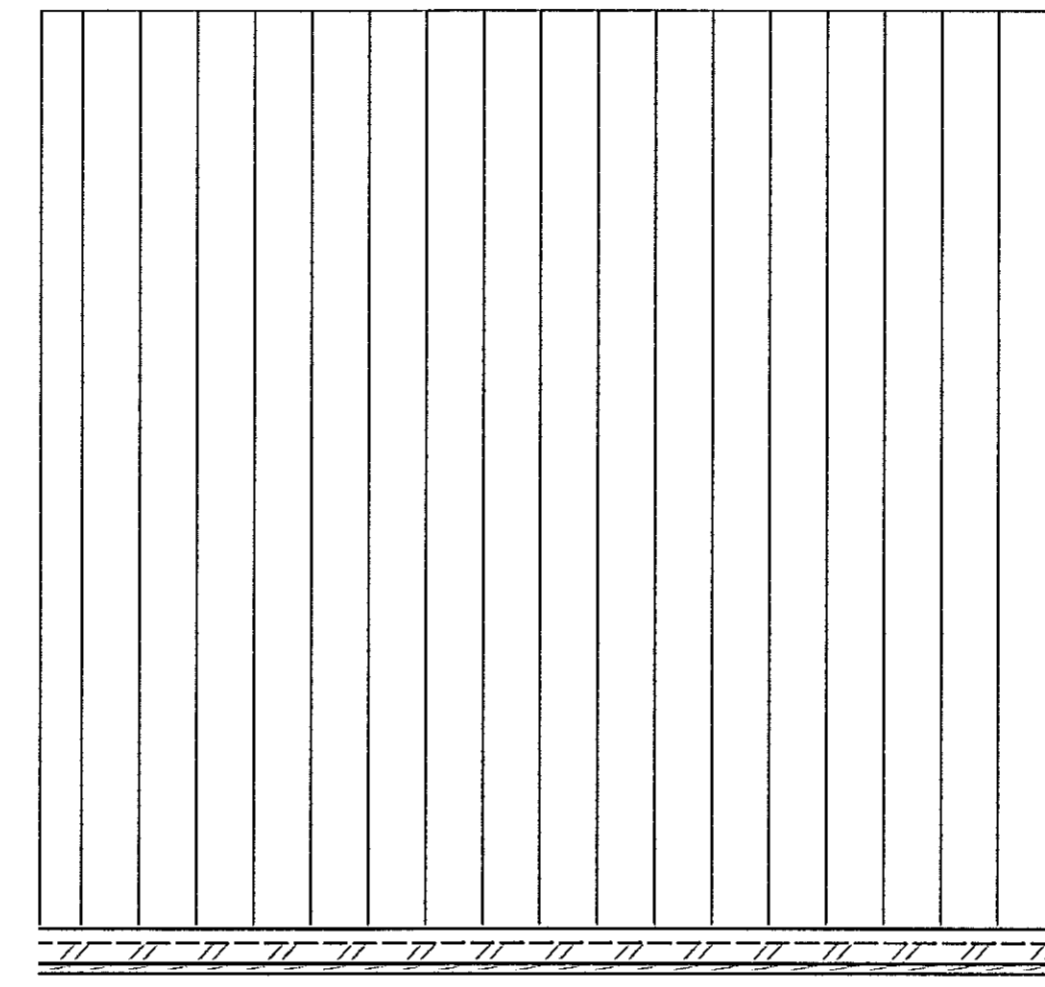


Samþykkt þann
19. jan. 2022
f.h. byggingarfulltrúans í Hafnarfjörð
Hjálmar A. Jónsson

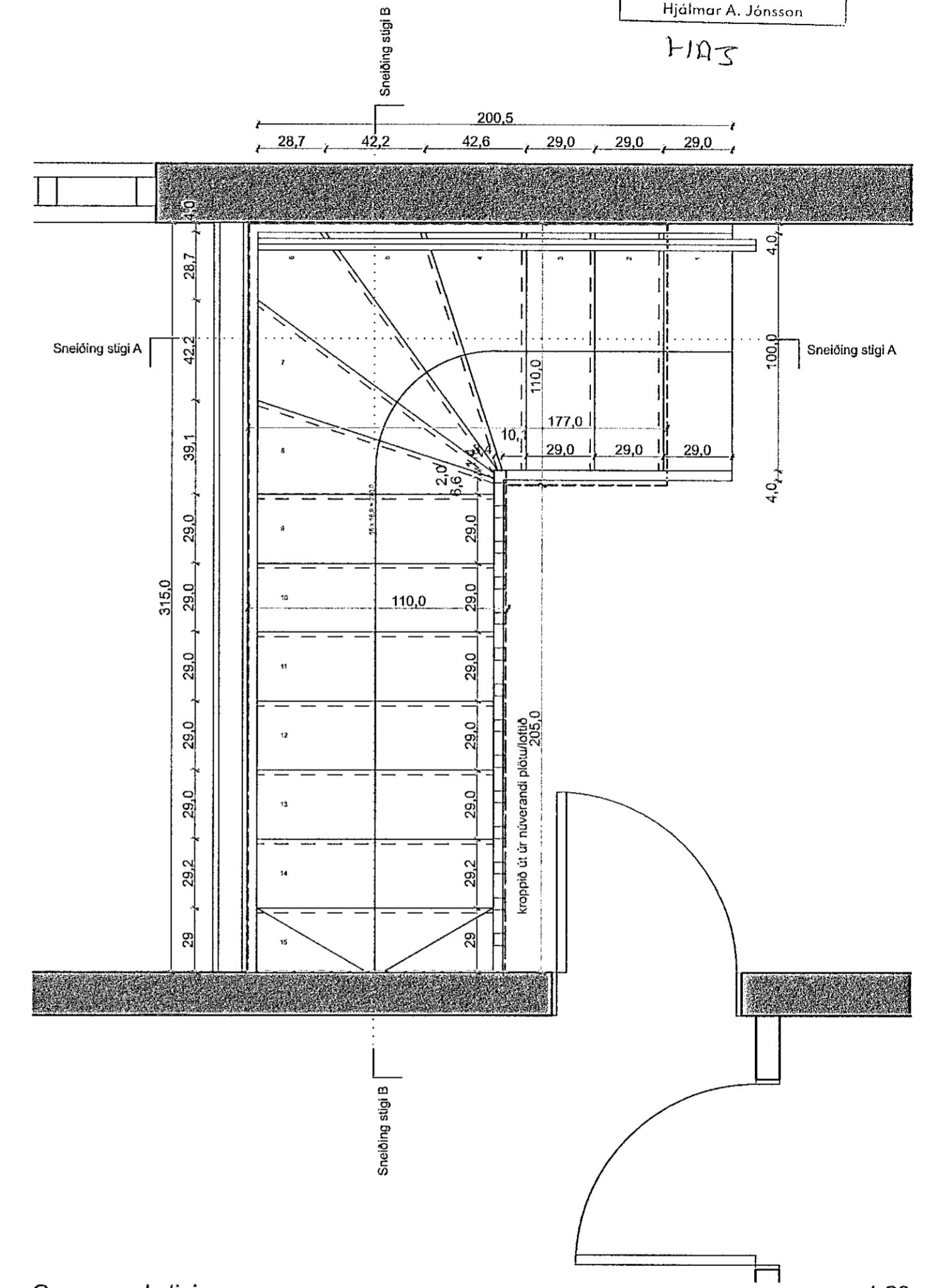
HJAS



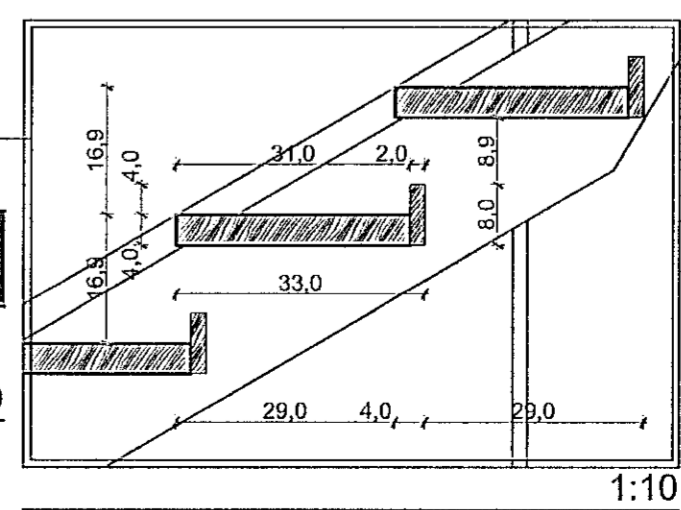
Sneiðing stigi B 1:20



Sneiðing stigi A 1:20



Grunnmynd stigi 1:20



1:10

+ARKITEKTAR
VITASTIGUR 5, HAFNAFJÖRÐUR
Stigi

20.12.2021
dags. 07.01.2018
mkv. 1:20, 1:10
teikn. HJ/JB
verknr.

Haraldur Ingvarsson arkitekt 030956-3389
Páll Hjaltason arkitekt 070859-2119

[Handwritten signature]

V.05