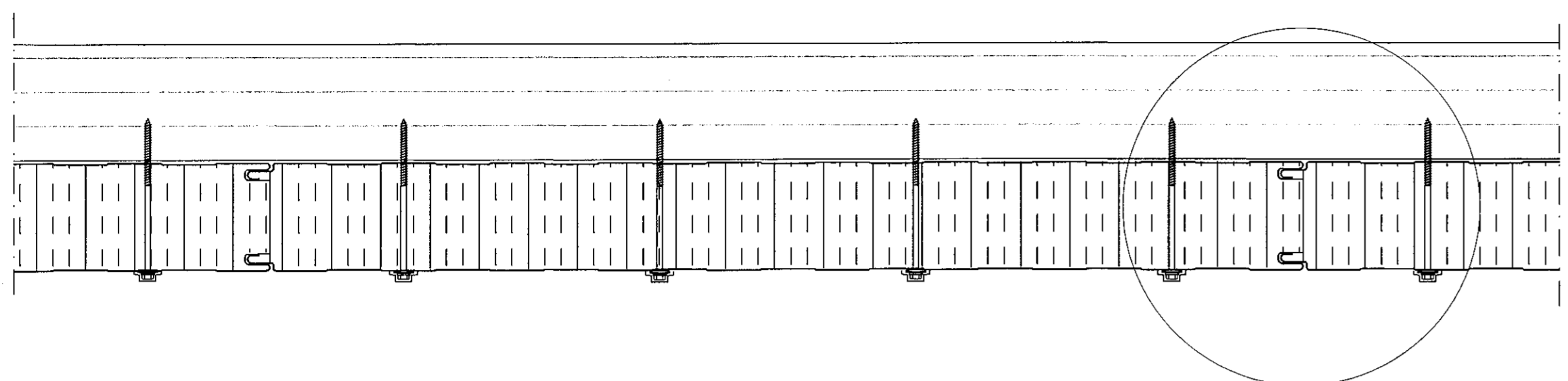


Sambýkti þann
19. jan. 2023
Róbert A. Róbertsson

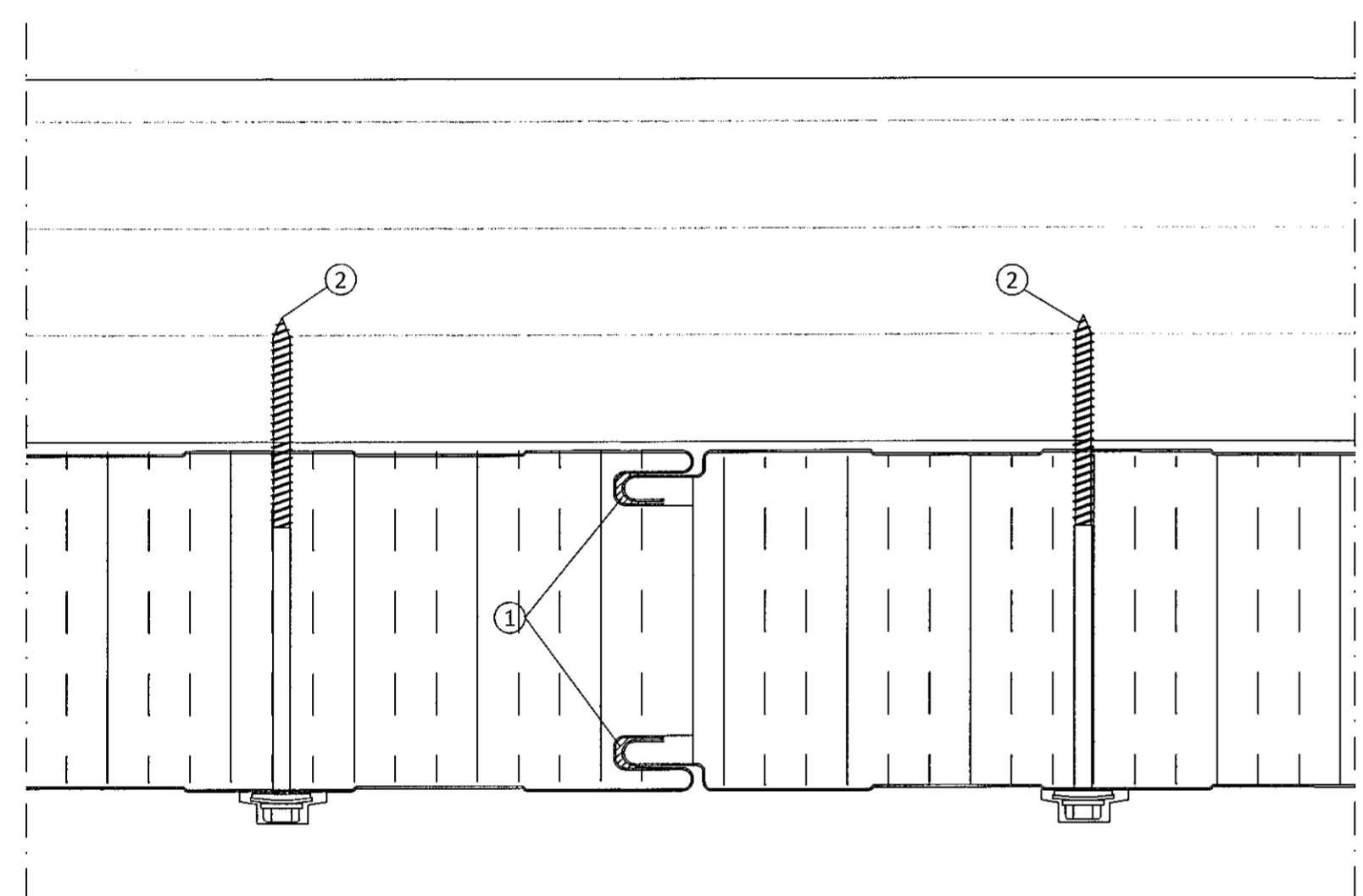
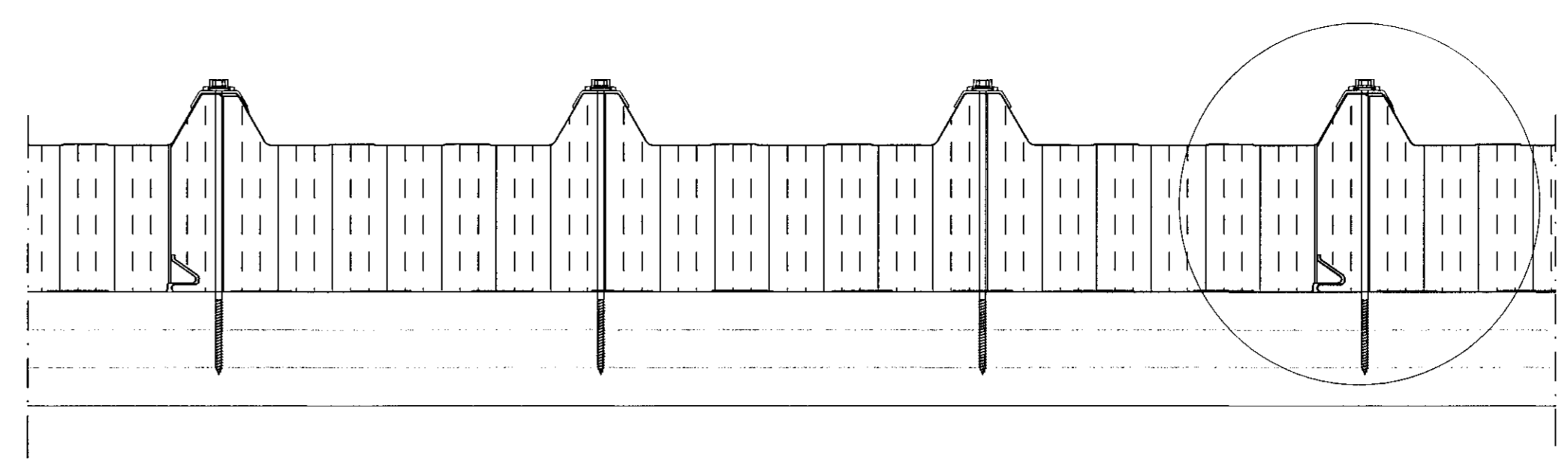
Teikningaskrá - aðalteikningar		L203370	
Nr.	Heiti	Kvæði	Útgáfud.
18.480	Grunnmyndir og byggingarlýsing	1:100	23.06.2021
18.481	Grunnmyndir 2 hæð og snið	1:100	23.06.2021
18.483	Útlit myndir, snið C-C og skramingartala	1:100	23.06.2021
18.484	Aðstoðarmynd	1:500	23.06.2021

Áritun hönnuðs: *[Signature]* Dags. áritunar: 19. 1. 23

Sérmynd sýnir staðsetningu á skrúfum í SF-105 veggeiningu



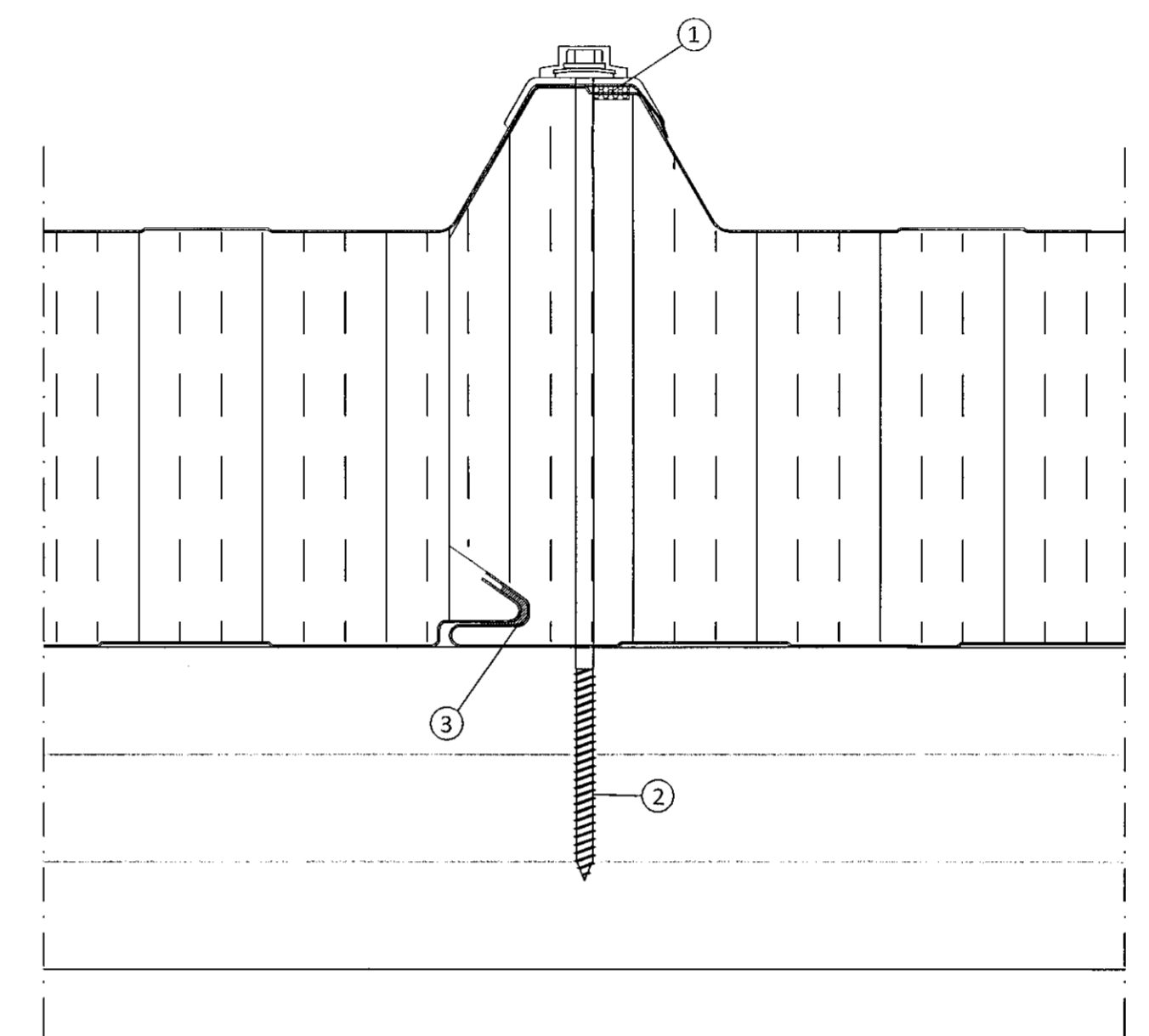
Sérmynd sýnir staðsetningu á skrúfum í ST-173 þakeiningu



Langsamskeyti veggeininga

Skýringar á þeim fylgihlutum sem Límré Vírnet ehf. leggur til:

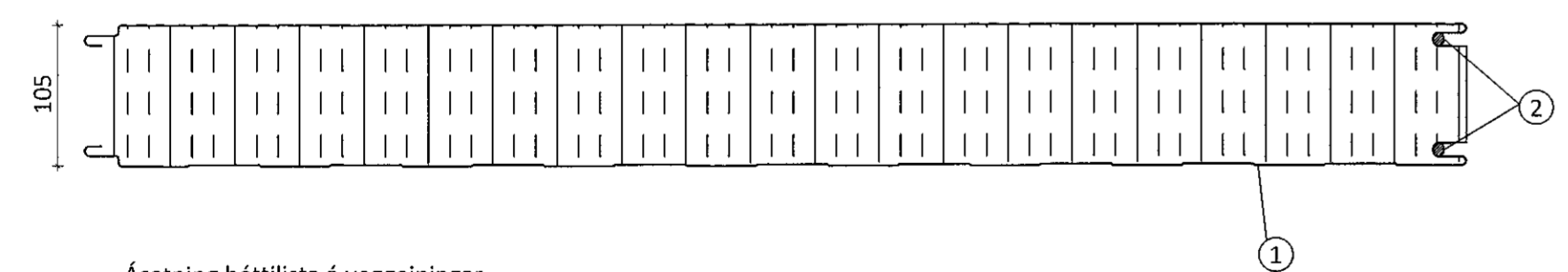
- ① Límkitti
- ② Festiskrúfa í tré 6,3x150 með 19mm þéttiskinnu og plasthettu yfir haus, 4 stk. í hverja plötu



Langsamskeyti þakeininga

Skýringar á þeim fylgihlutum sem Límré Vírnet ehf. leggur til:

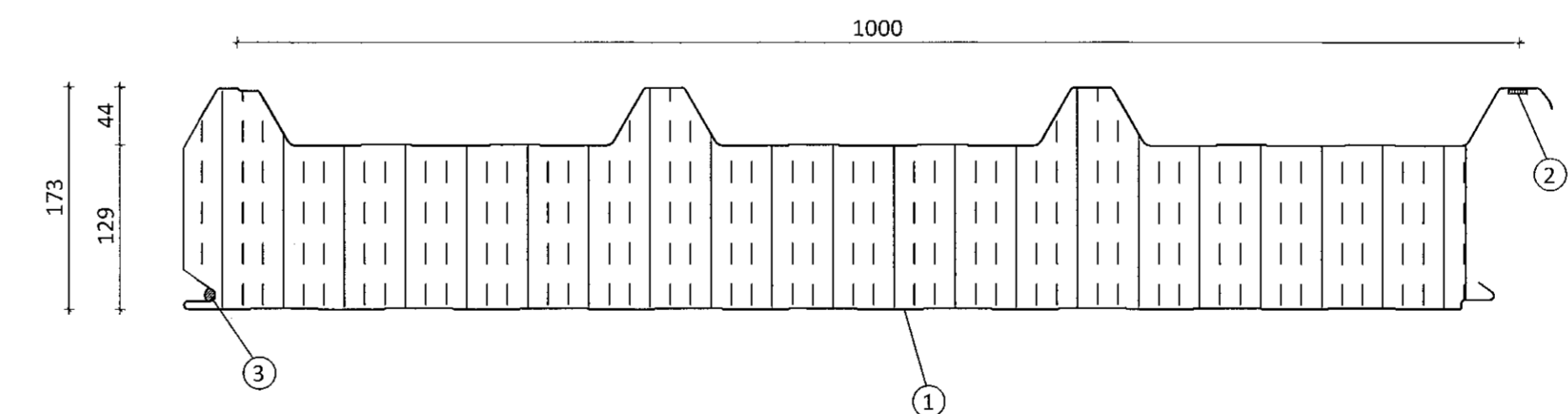
- ① Þéttillisti, 15x10 mm (bxh)
- ② Festiskrúfa í tré 6,3x250mm með 19mm þéttiskinnu, trapisuskinnu og plasthettu í hverja hábarú og langband
- ③ Límkitti



Ásetning þéttillista á veggeiningar fyrir uppsetningu þeirra

Skýringar á þeim fylgihlutum sem Límré Vírnet ehf. leggur til:

- ① SF-105 veggeining
- ② Límkitti



Ásetning þéttillista á þakeiningar fyrir uppsetningu þeirra

Skýringar á þeim fylgihlutum sem Límré Vírnet ehf. leggur til:

- ① ST-173 þakeining
- ② Þéttillisti, 15x10mm (bxh) settur á einingu stuttu fyrir uppsetningu hennar. Listinn geymist á köldum stað
- ③ Límkitti

Öll afnot og skrifun teikningar að hluta eða í heild er háð skriflegu leyfi Límré Vírnet ehf.			
Útg.	Dags.	Breyting	Br. af

Límré Vírnet
Byggingadeild - Lynghólasi 2 - 110 Reykjavík
Kt. 440510-1160 - Sími: 412 9300

Hélt veris			
Álfhella 15, Hafnarfirði			
Atvinnuhúsnæði			
Hélt teikningar			
Festingar			
Fékkjafar af:	Mælikvæði:	Virknúmer:	
BRÓ		DL21.042	
Virfarir af:	Dagsetning:	Útgáfa nr.:	Nr. teikningar
BI	21.12.2022	1	
Nafn hönnuðs: Bjarni H. Ingibergsson byggingatæknifræðingur Kt. 030861-2729			406
Áritun hönnuðs: <i>[Signature]</i>			Dags. áritunar: 21/1 2022
401 - Álfhella 15.dwg			