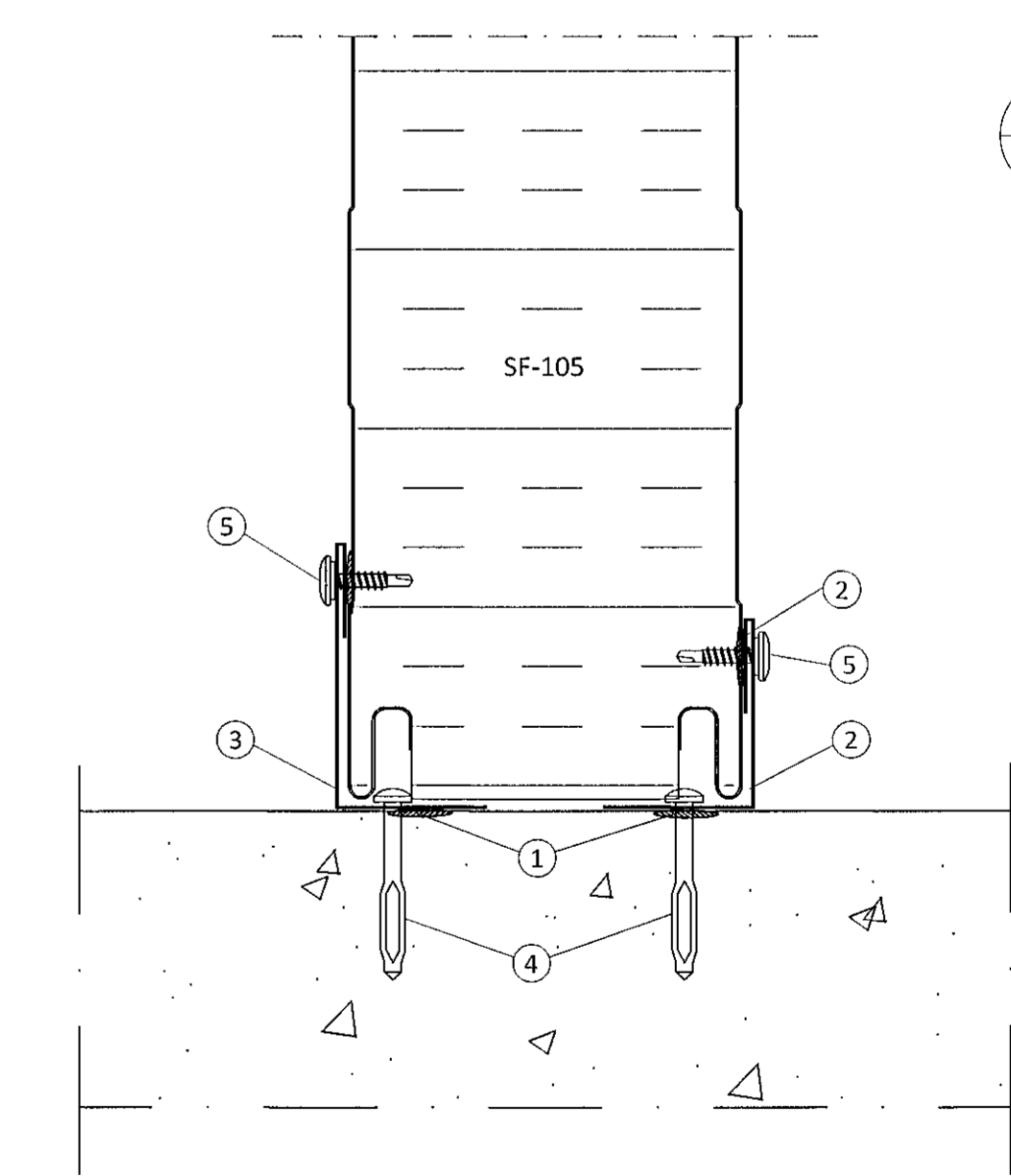
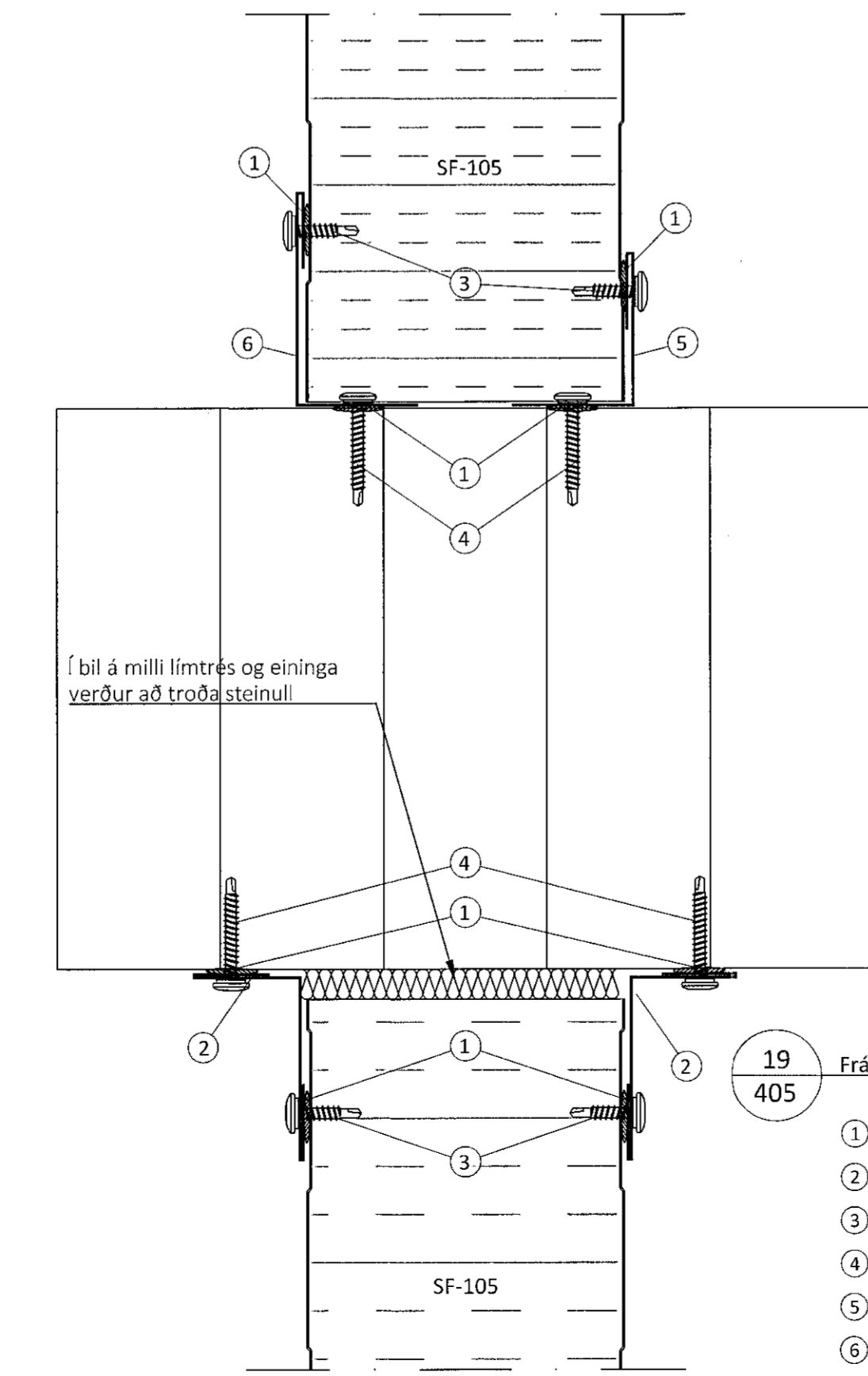
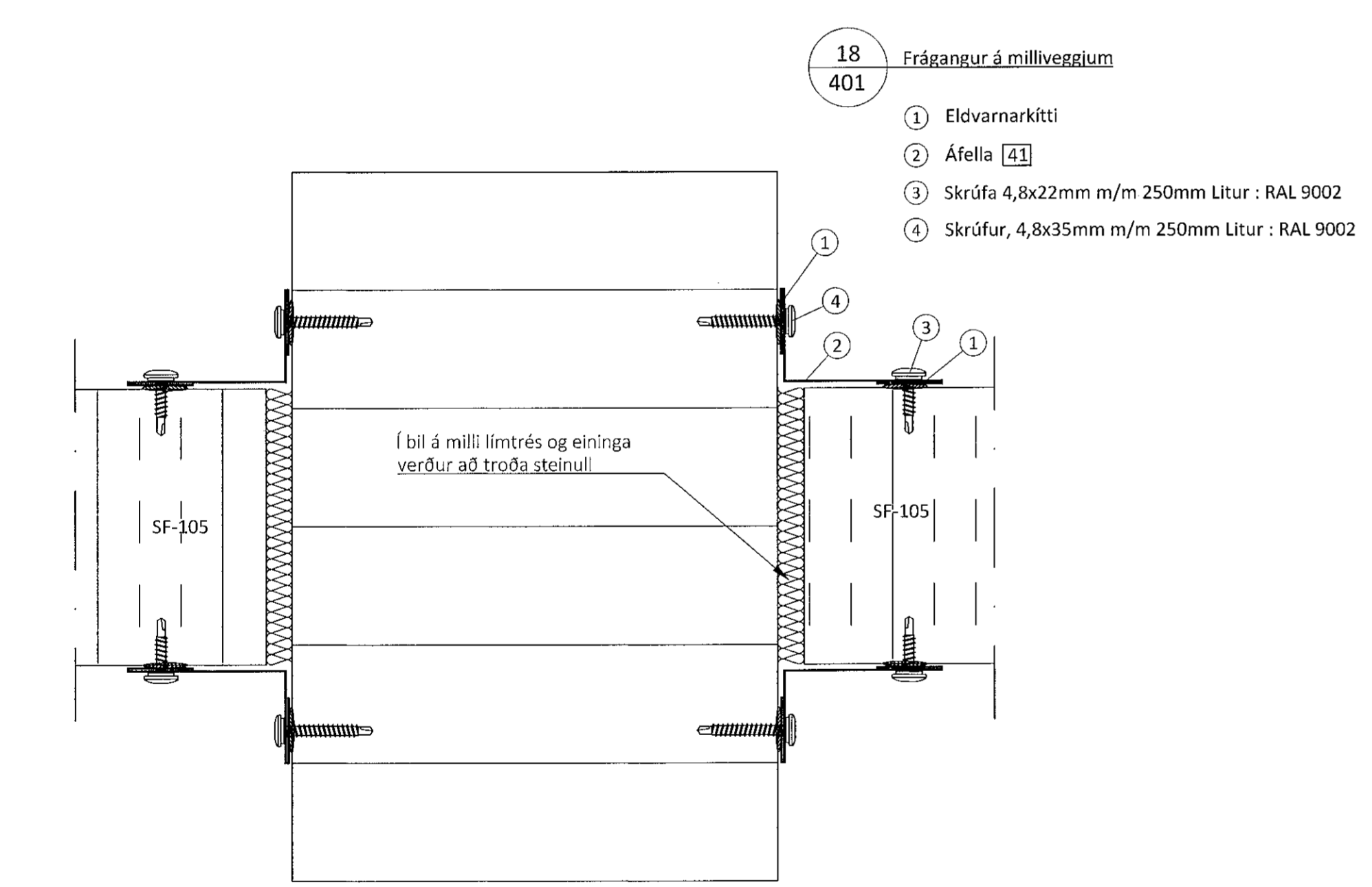
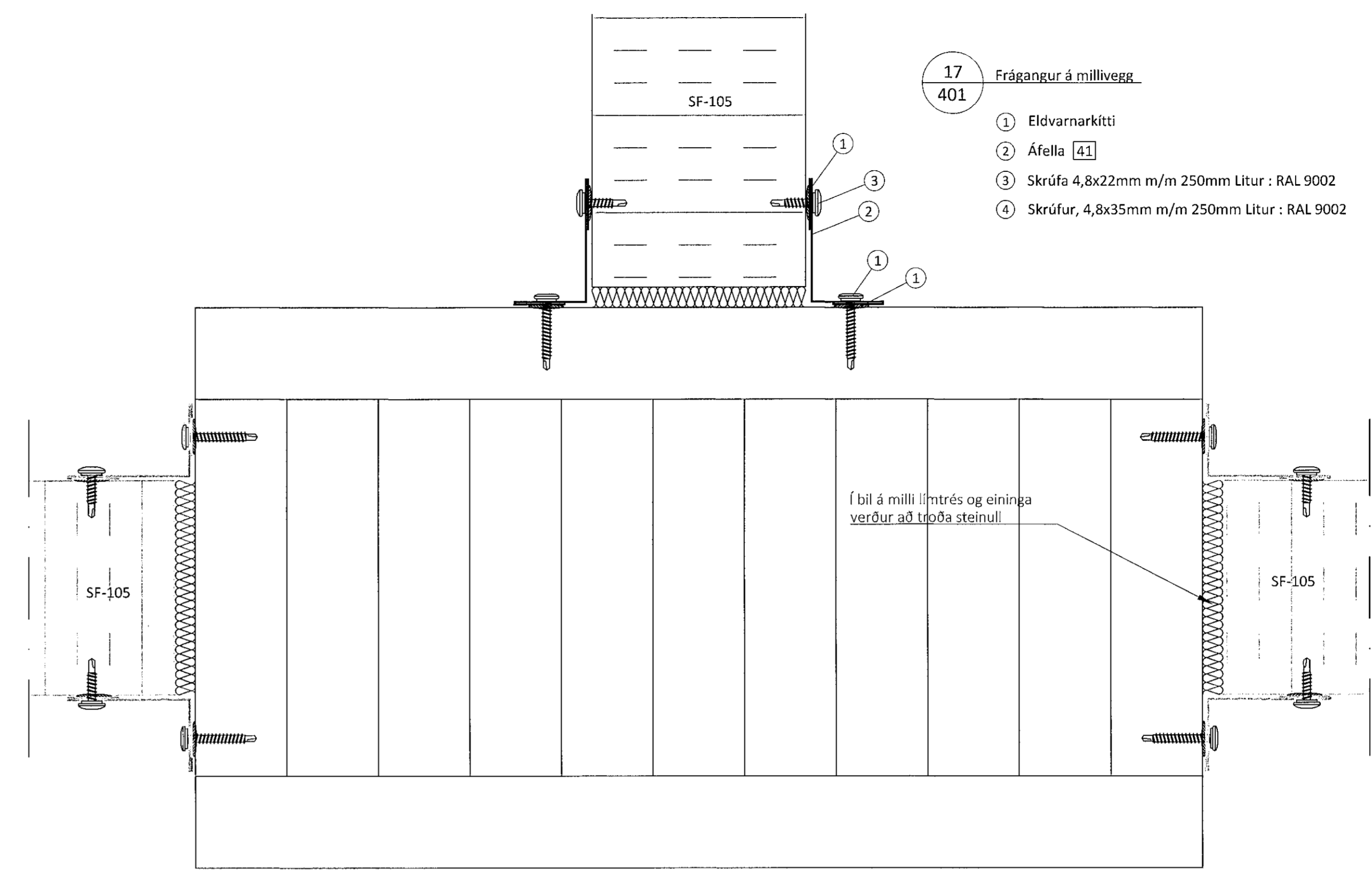
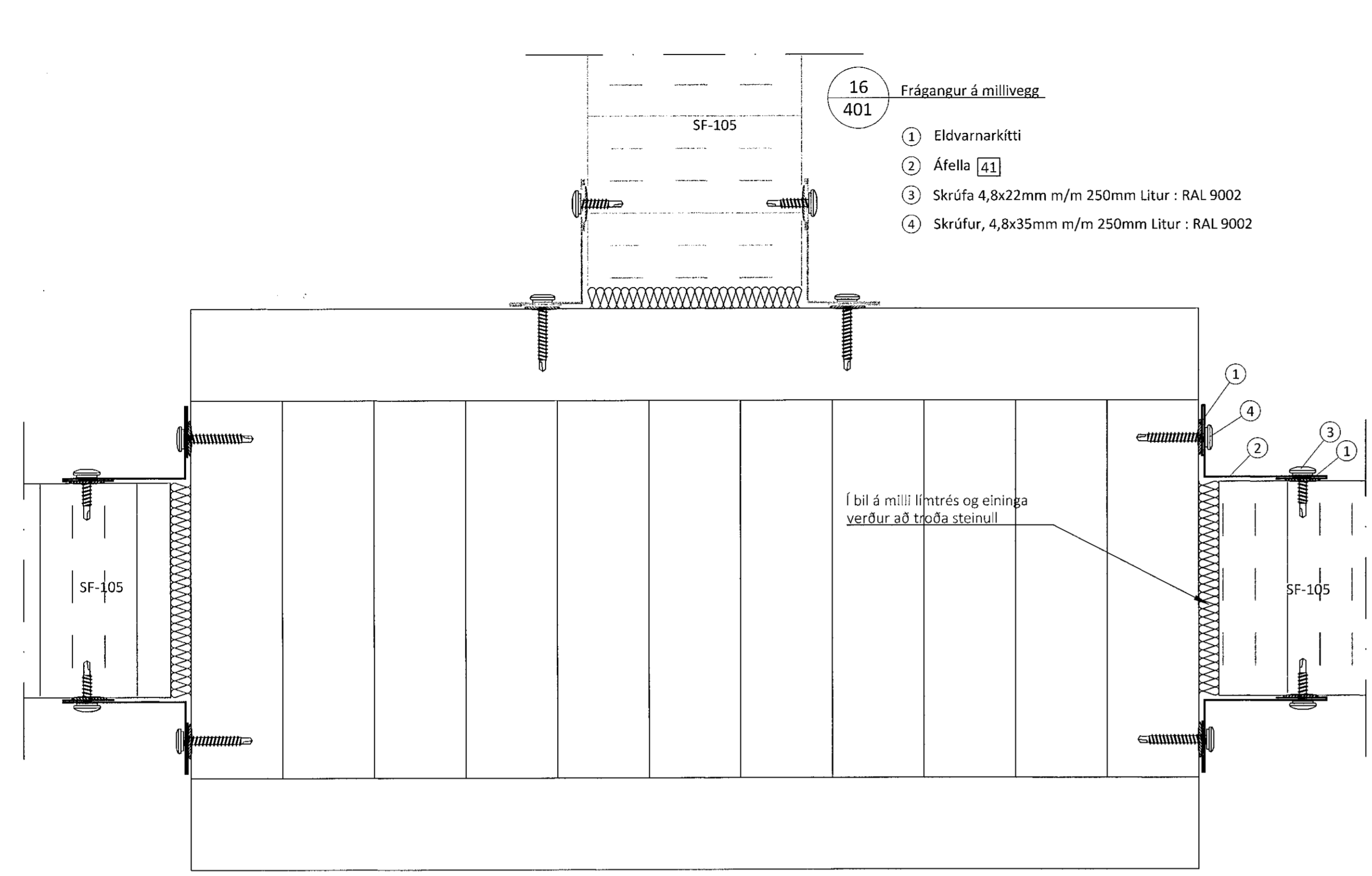


Teikningaskrá - aðalteikningar L203370

Nr.	Heiti	Kvartál	Útgáfud.
18.480	Grunnmynir og byggingarlýsing	1-100	23.06.2021
18.481	Grunnmýndir 2.hæð og snúð	1-100	23.06.2021
18.483	Útlitarmýndir, snúð C-C og sárangartella	1-100	23.06.2021
18.484	Afstöðarmýnd	1-500	23.06.2021

Aritun hönnuðar: *Bjarni H. Ingbergsson* Dags. áritunar: 19/1/23



Öll afnot og afritun teikningar að hluta eða í heild er háð skriflegu leyfi LímtréVrnet ehf.

Útg.	Dags.	Breyting	Br. af

LímtréVrnet
Byggingadeild - Lymhólslí 2 - 110 Reykjavík
Kt. 440510-1160 - Sími: 412 9300

Heiti veris
Álfhella 15, Hafnarfirði
Atvinnuhúsnæði

Heiti teikningar
Sérmyndir

Teiknað af:	Mælihvort:	Verksúmer:	
BRÓ	1:2	DL21 042	
Yfirfarið af:	Dagsetning:	Útgáfa nr.:	Nr. teikningar
BI	21.12.2022	1	

Nafn hönnuðar
Bjarni H. Ingbergsson
byggingatæknifræðingur
Kt. 030861-2729

Aritun hönnuðar: *Bjarni H. Ingbergsson* Dags. áritunar: 19/1/2022

401 - Álfhella 15.dwg Blásteuð A/L