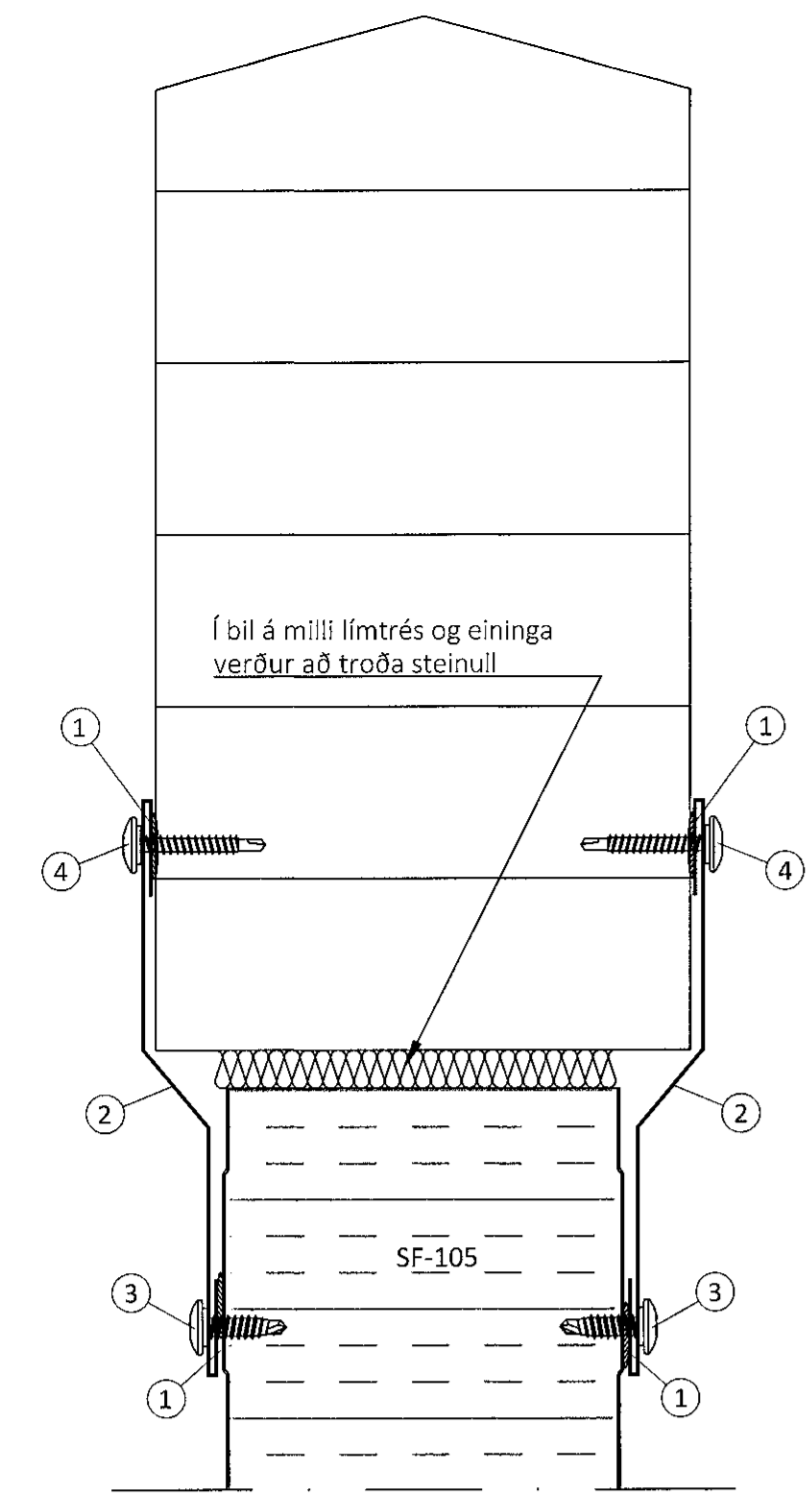


Teikningaskrá - aðalteikningar L203370

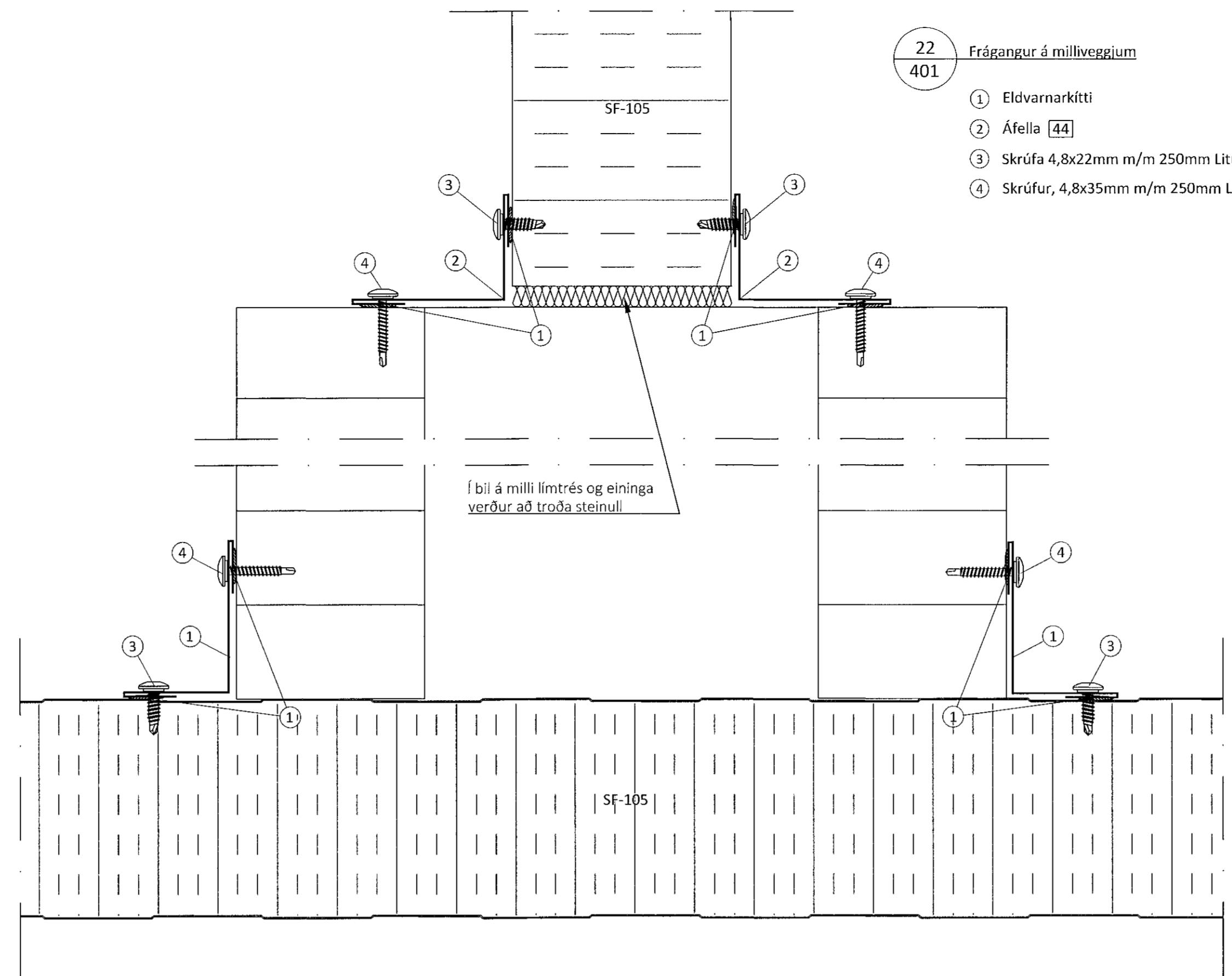
Nr.	Heiti	Kvæði	Útgáfud.
18.480	Grunnmyndir og byggingarlýsing	1:100	23.05.2021
18.481	Grunnmyndir 2 hæð og snið	1:100	23.05.2021
18.483	Útlitmyndir, snið C-C og skráningartala	1:100	23.05.2021
18.484	Afstaðamynd	1:500	23.05.2021

Árftun hönnuðar
(Signature)
Dags. áritunar
19/23



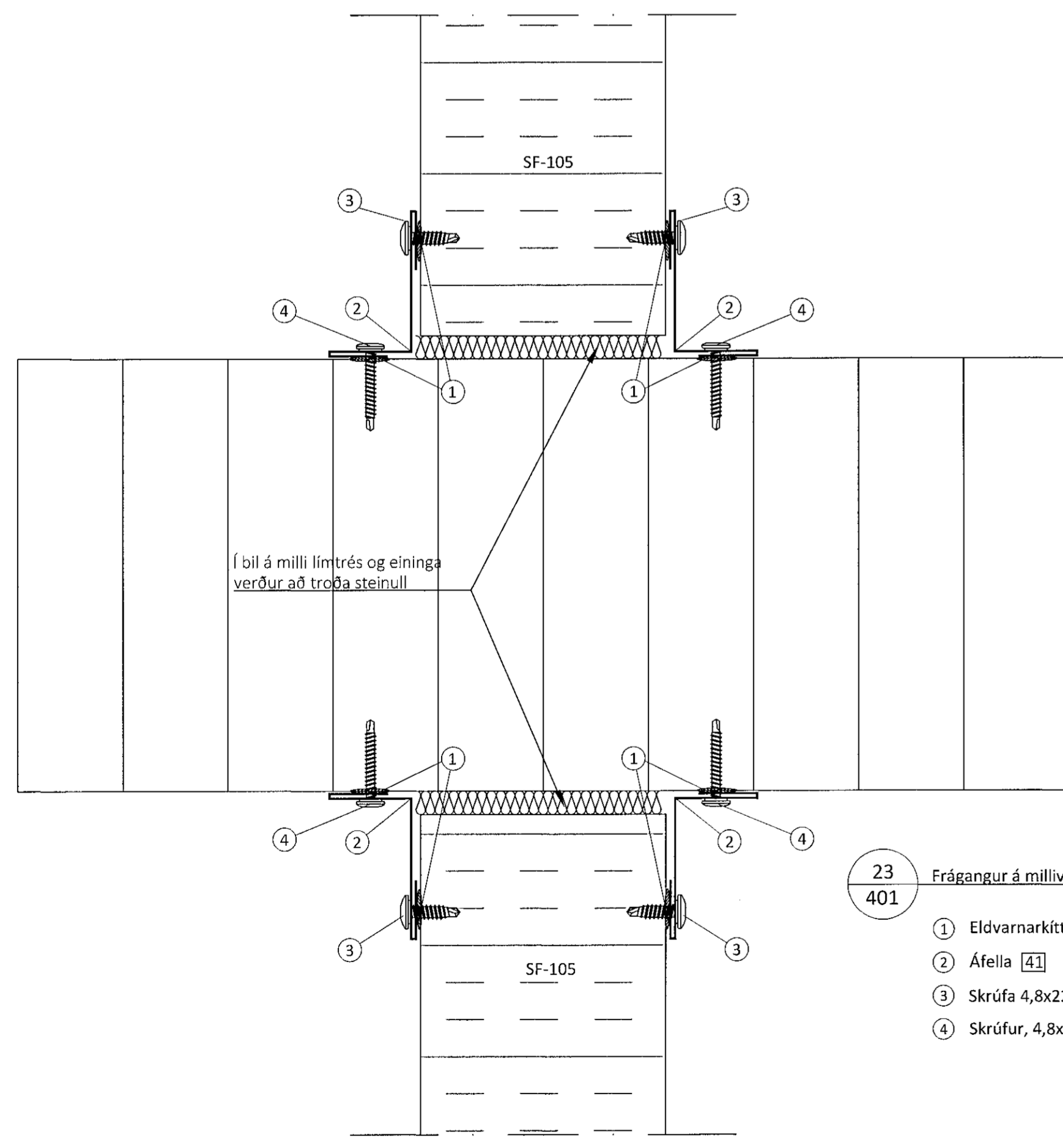
21
405 Frágangur á milliveggjum

- 1 Eldvarnarkitti
- 2 Áfella [43]
- 3 Skrúfa 4,8x22mm m/m 250mm Litur : RAL 9002
- 4 Skrúfur, 4,8x35mm m/m 250mm Litur : RAL 9002



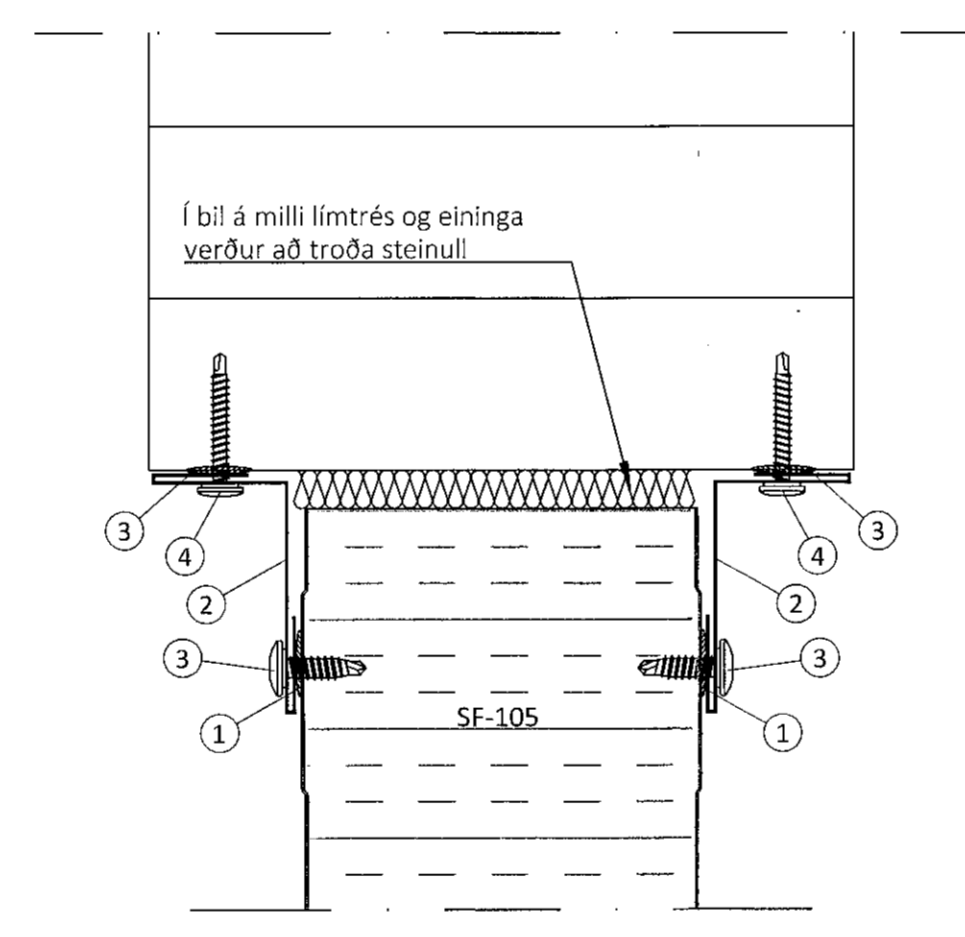
22
401 Frágangur á milliveggjum

- 1 Eldvarnarkitti
- 2 Áfella [44]
- 3 Skrúfa 4,8x22mm m/m 250mm Litur : RAL 9002
- 4 Skrúfur, 4,8x35mm m/m 250mm Litur : RAL 9002



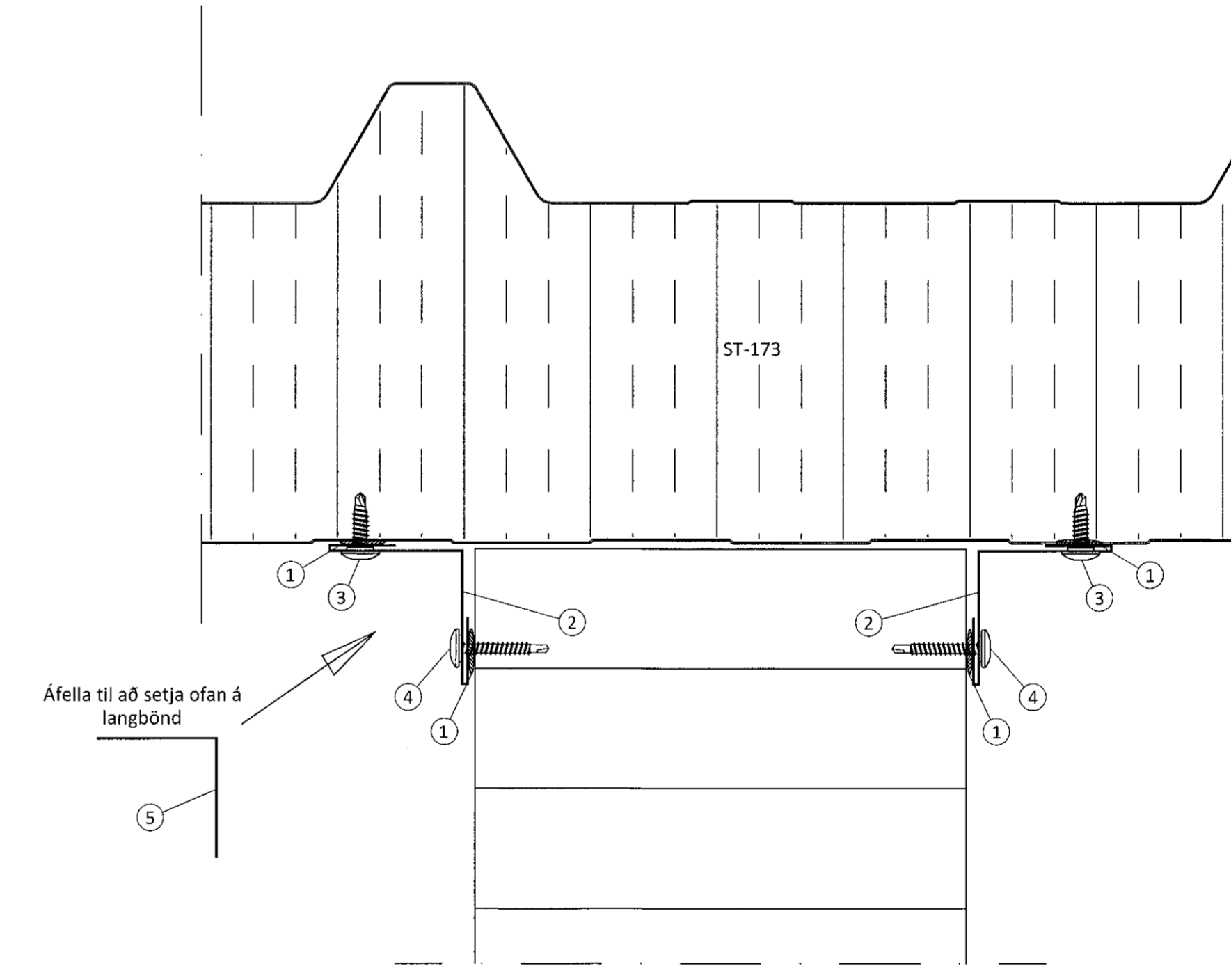
23
401 Frágangur á milliveggjum

- 1 Eldvarnarkitti
- 2 Áfella [41]
- 3 Skrúfa 4,8x22mm m/m 250mm Litur : RAL 9002
- 4 Skrúfur, 4,8x35mm m/m 250mm Litur : RAL 9002



24
404 Frágangur á milliveggjum

- 1 Eldvarnarkitti
- 2 Áfella [41]
- 3 Skrúfa 4,8x22mm m/m 250mm Litur : RAL 9002
- 4 Skrúfur, 4,8x35mm m/m 250mm Litur : RAL 9002



25
404 Frágangur á eldvarnaveggjum við þak.

- 1 Eldvarnarkitti
- 2 Áfella [45]
- 3 Skrúfa 4,8x22mm m/m 250mm Litur : RAL 9002
- 4 Skrúfur, 4,8x35mm m/m 250mm Litur : RAL 9002
- 5 Áfella [45b]

Öll afnot og áritun teikningar að hluta eða í heild er háð skriflegu leyfi LimtréVrnet ehf.

Útg.	Dags.	Breyting	Br. af



Álfhella 15, Hafnarfirði
Atvinnuhúsnæði

Sérmyndir

Teiknað af: BRÓ	Mælikvæði: 1:2	Verkiúmer: DL21 042
Yfirfarð af:	Dagsetning: 21.12.2022	Útgáfa nr.: 1

Nafn hönnuðar
Bjarni H. Ingbergsson
byggingatæknifræðingur
Kt. 030861-2729

Árftun hönnuðar
(Signature)
Dags. áritunar
19/23

412

401 - Álfhella 15.dwg