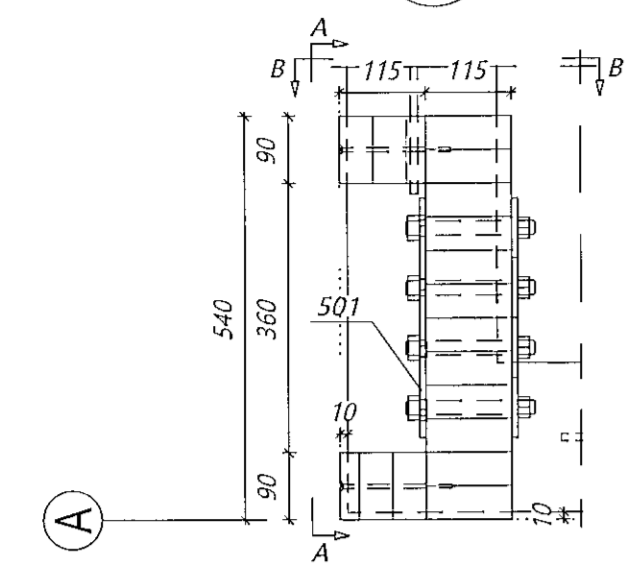


Teikningaskrá - aðaltekningar				L203370
Nr.	Heiti	Kvæði	Útgáfud.	
18.480	Grunnmyndir og byggimyndir	1:100	23.06.2021	
18.481	Grunnmyndir 2. hæð og snið	1:100	23.06.2021	
18.483	Snittmyndir snið C-C og skráningartafan	1:100	23.06.2021	
18.484	Aðaltekningar	1:100	23.06.2021	

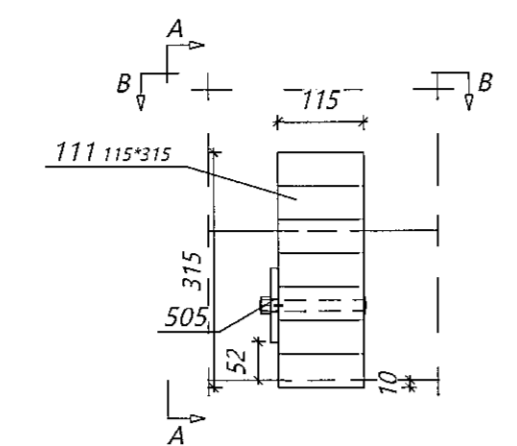
Astun höfundar  
*Róbert A. Róbertsson*  
Dags. 08.10.23

Skýringar  
Öll mál eru í mm nema annað sé tekið fram

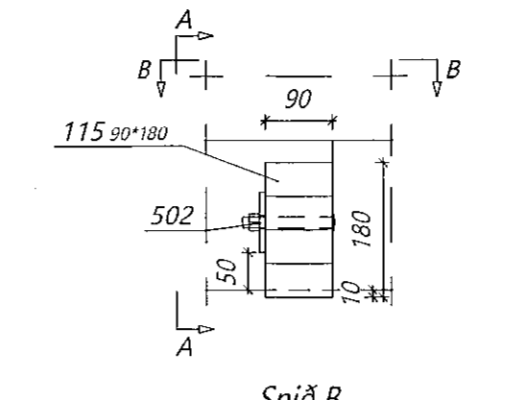
Sérmynd 1 Mkv. 1:10  
301



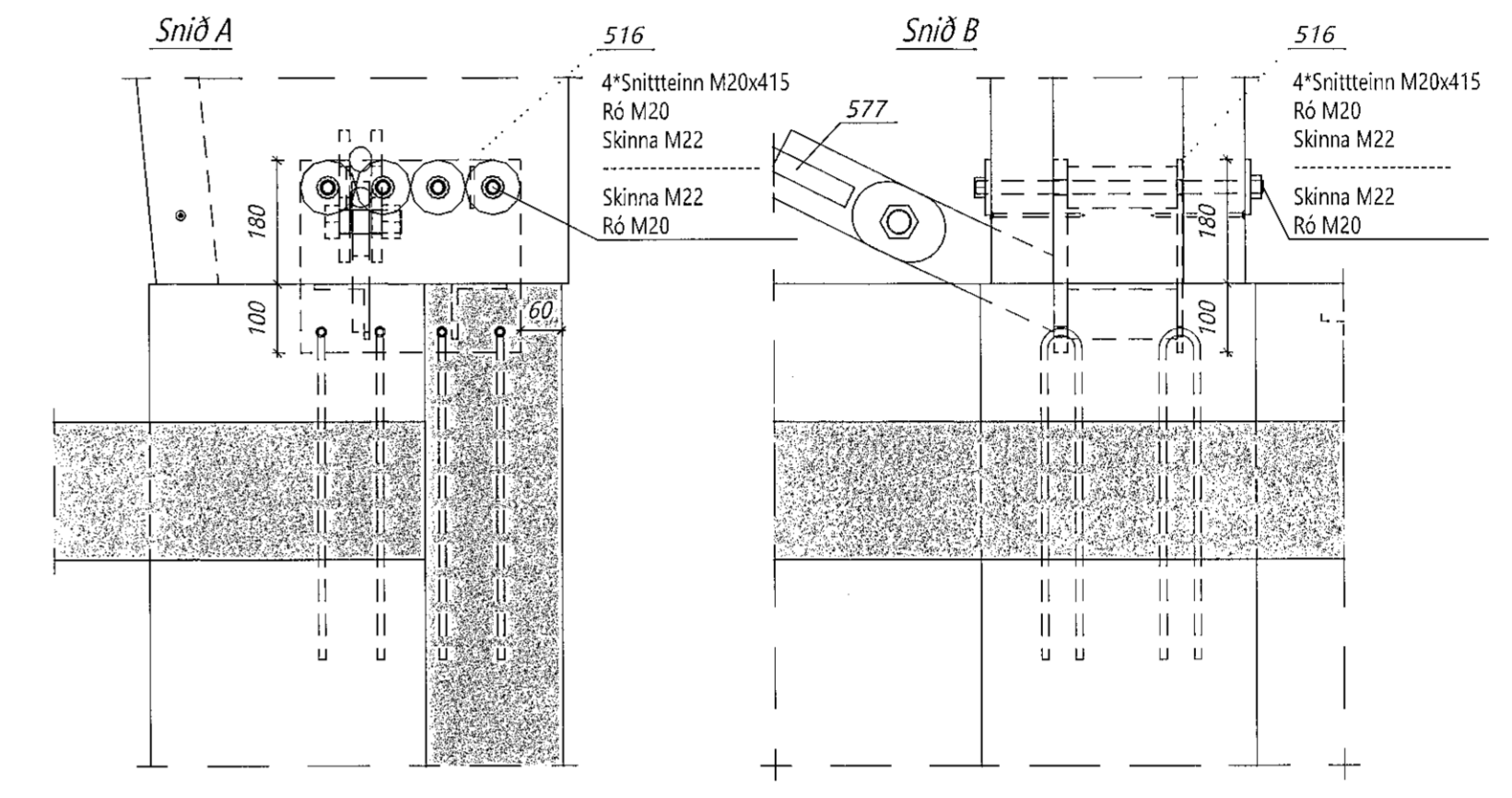
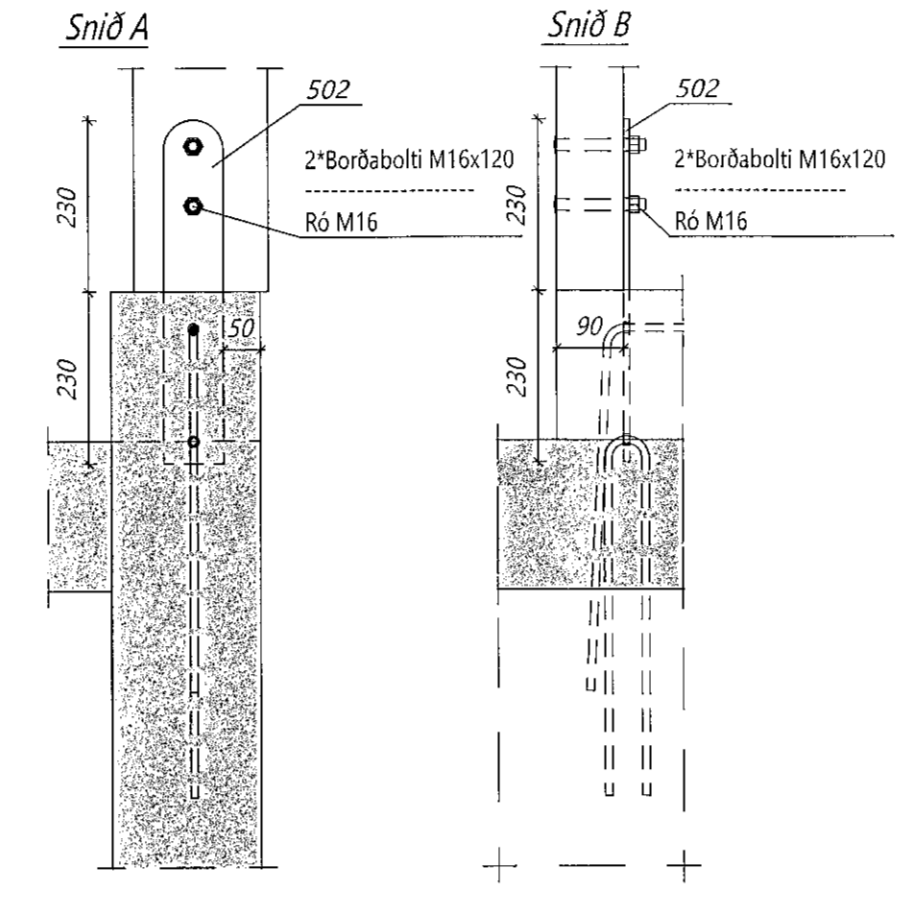
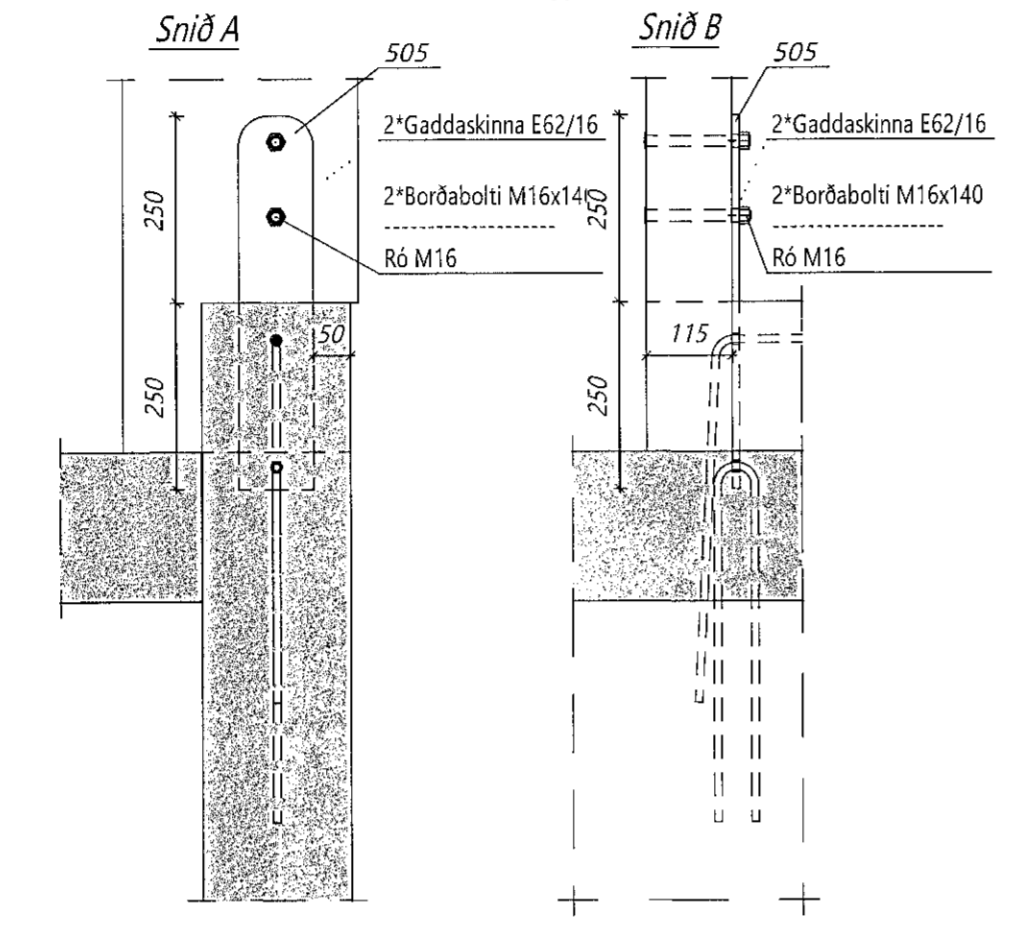
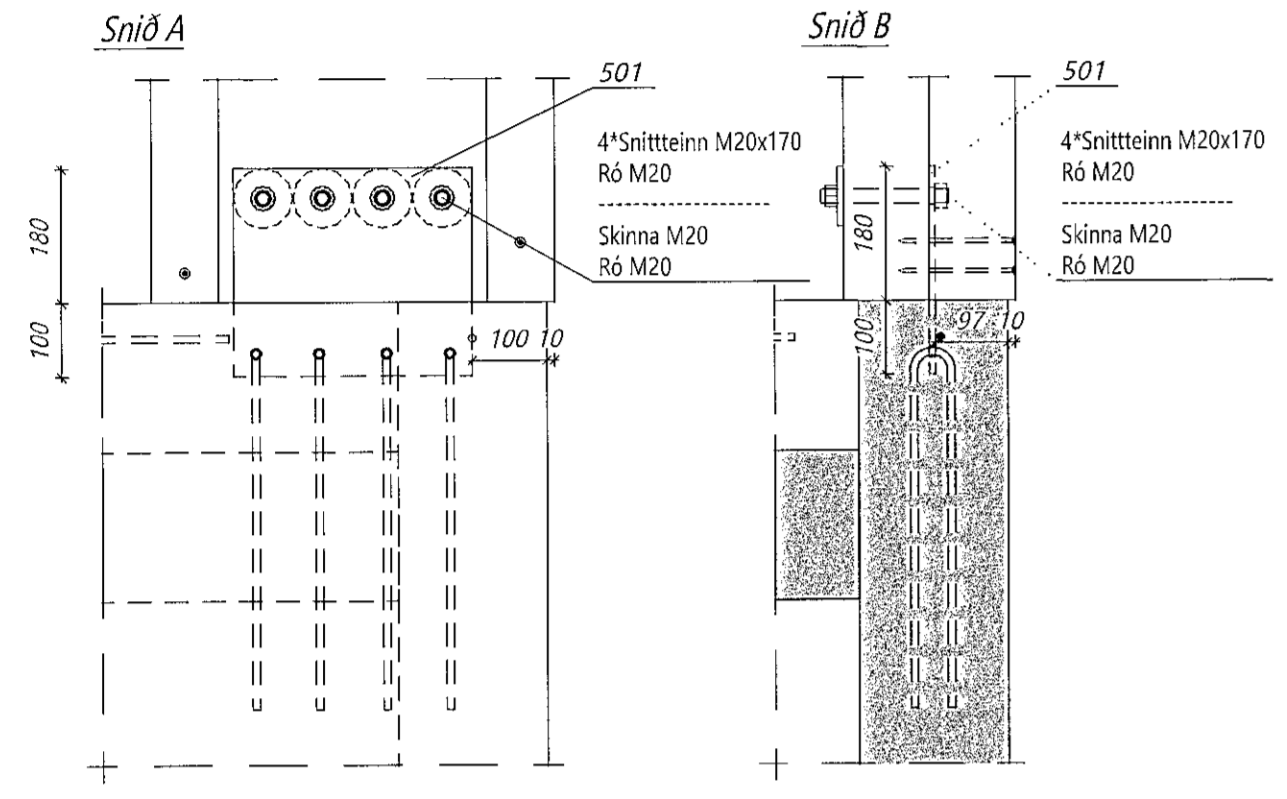
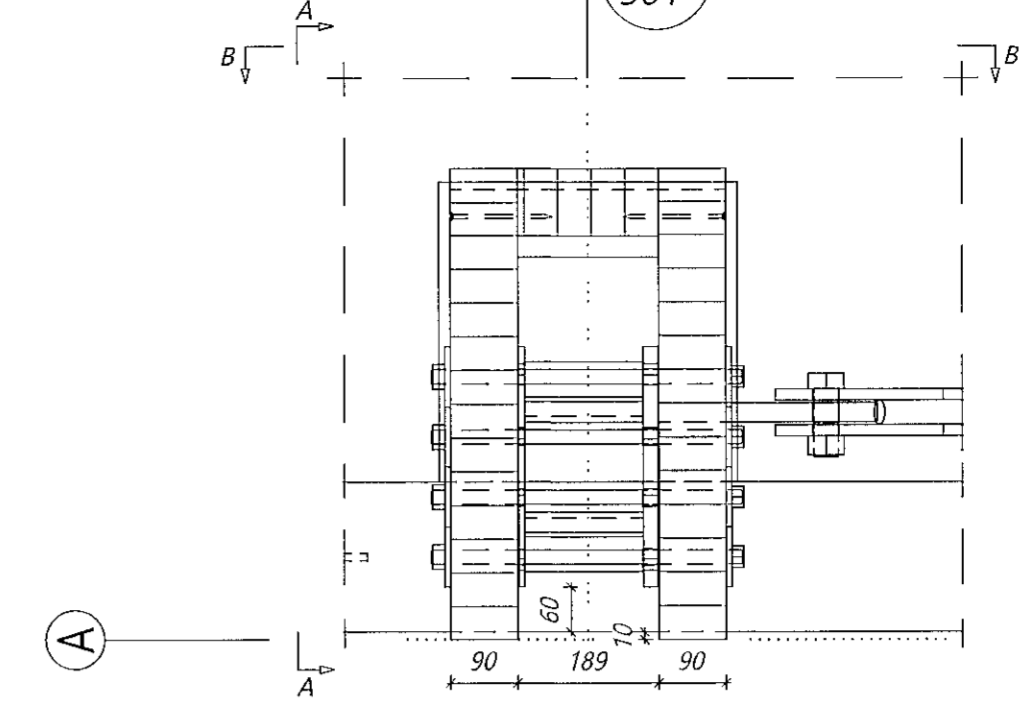
Sérmynd 2 Mkv. 1:10  
301



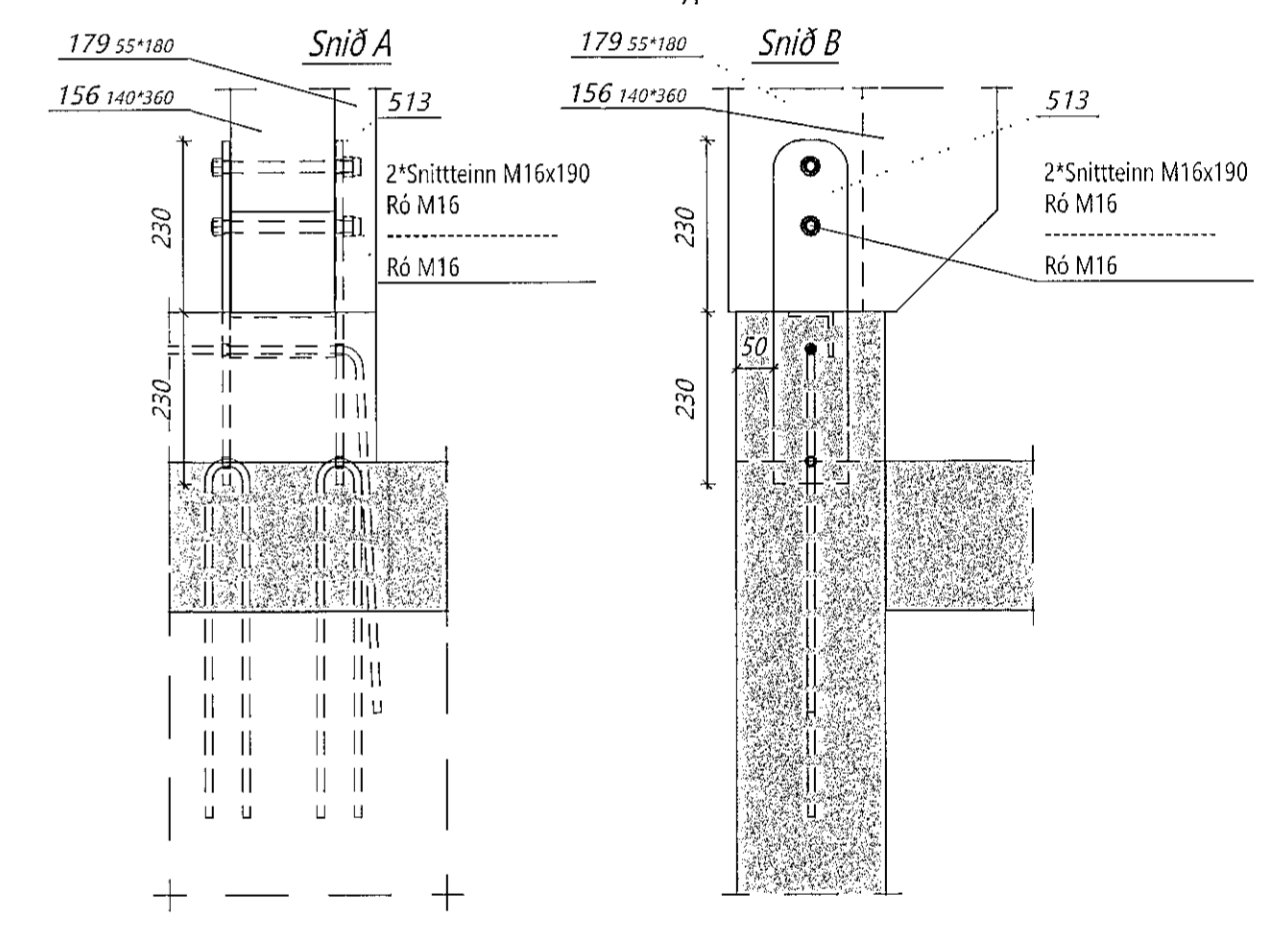
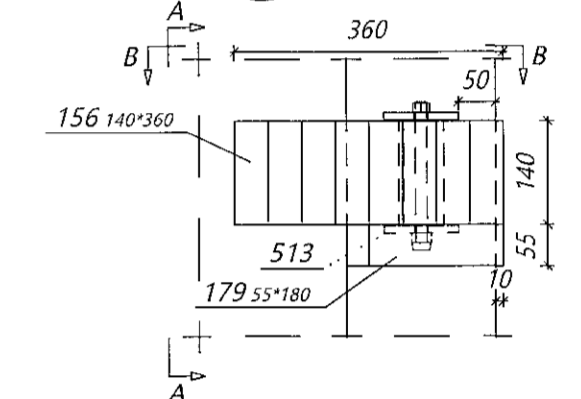
Sérmynd 3 Mkv. 1:10  
301



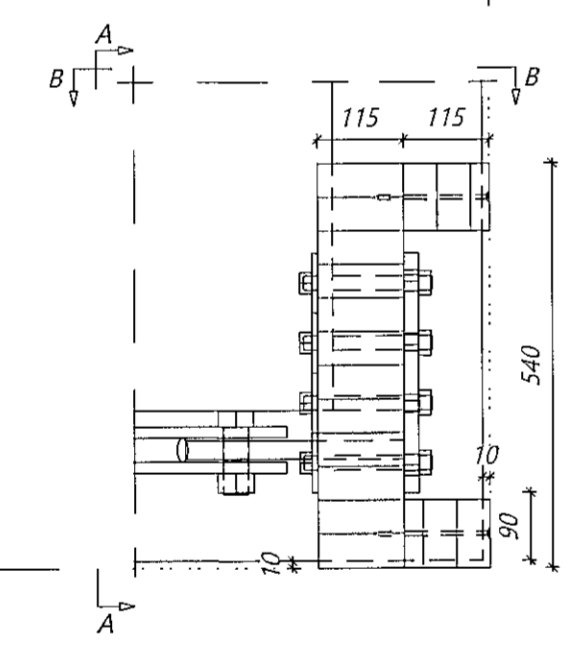
Sérmynd 4 Mkv. 1:10  
301



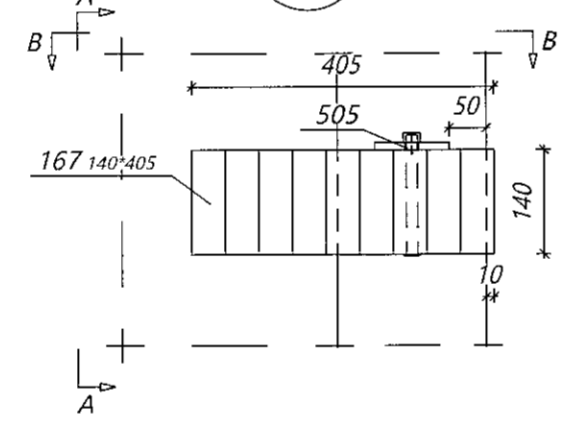
Sérmynd 9 Mkv. 1:10  
301



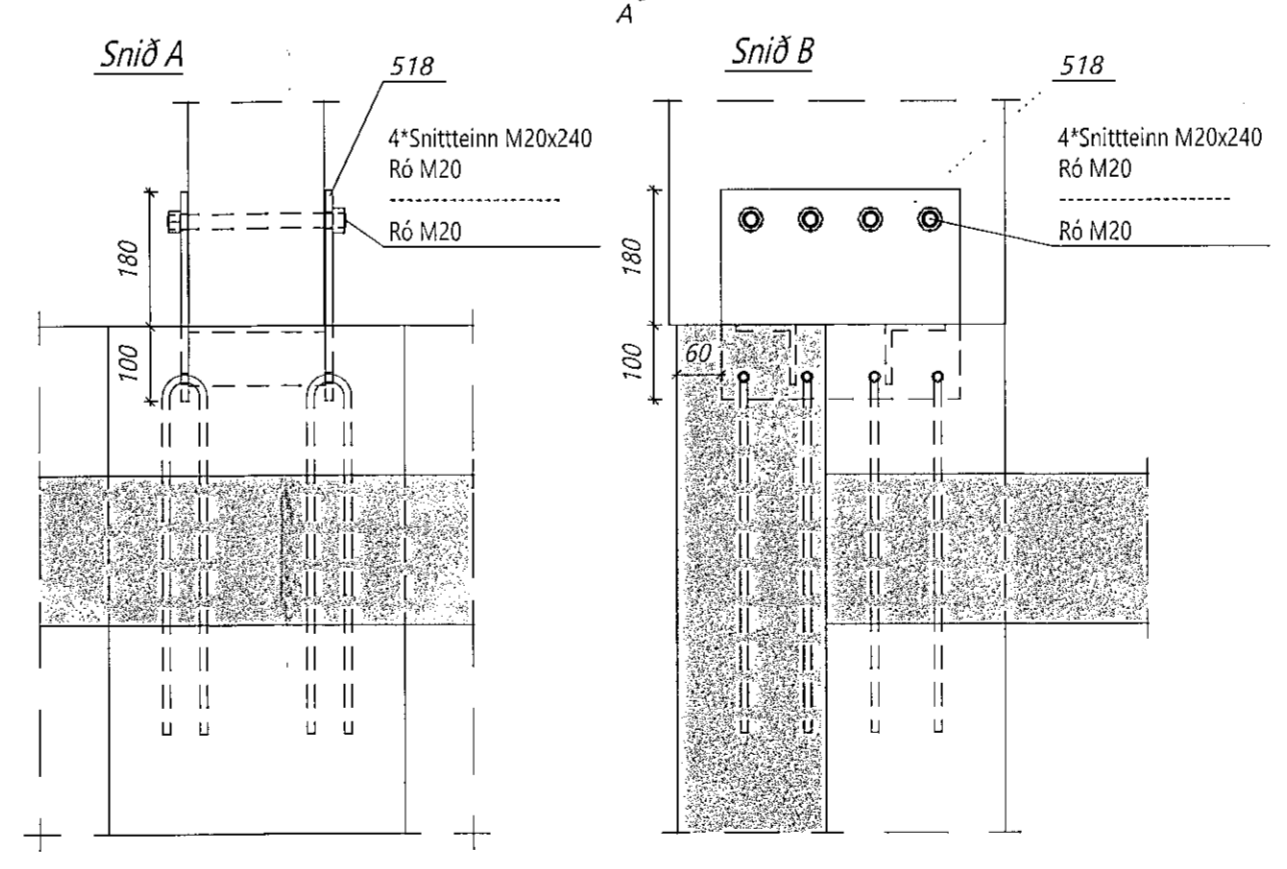
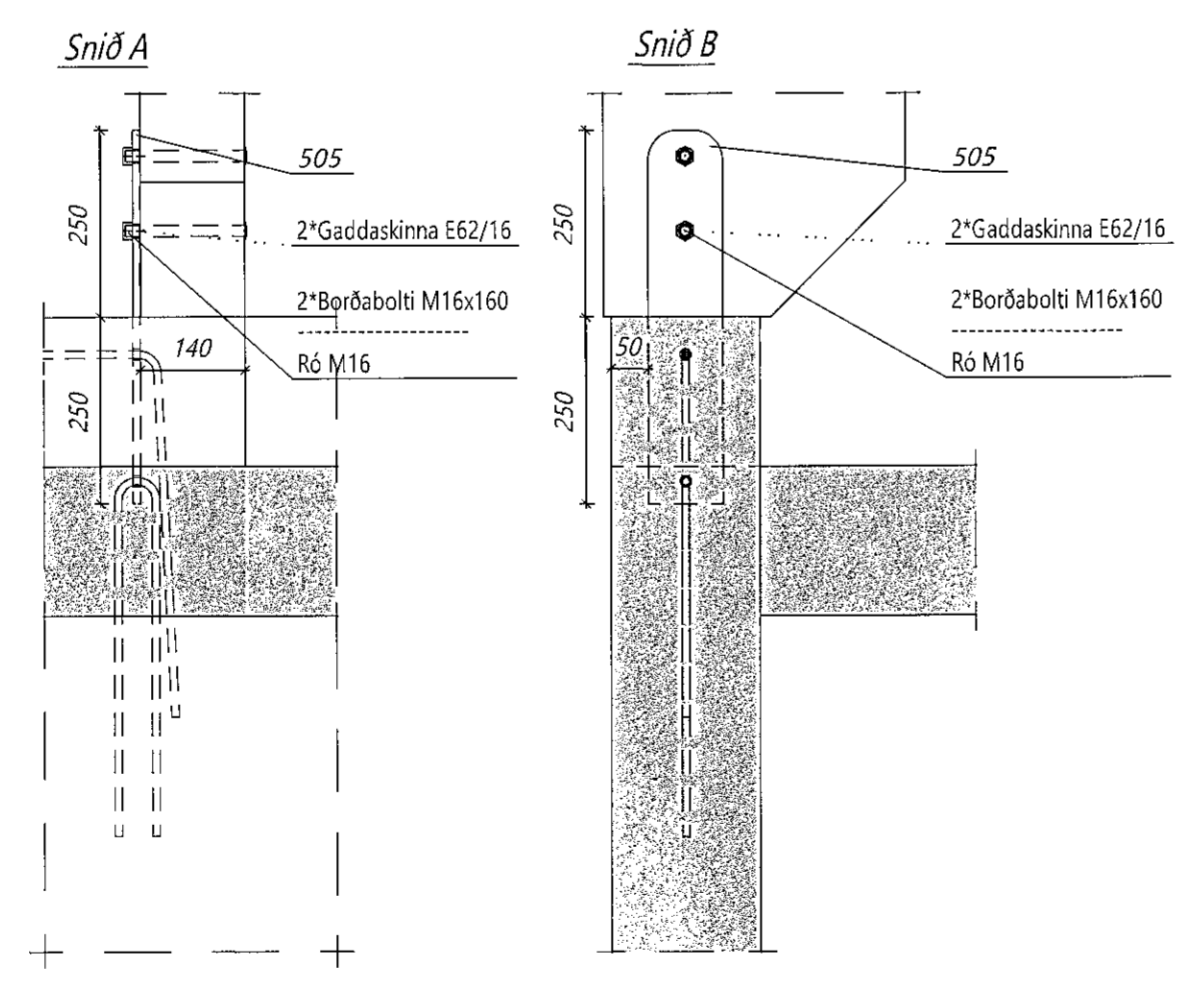
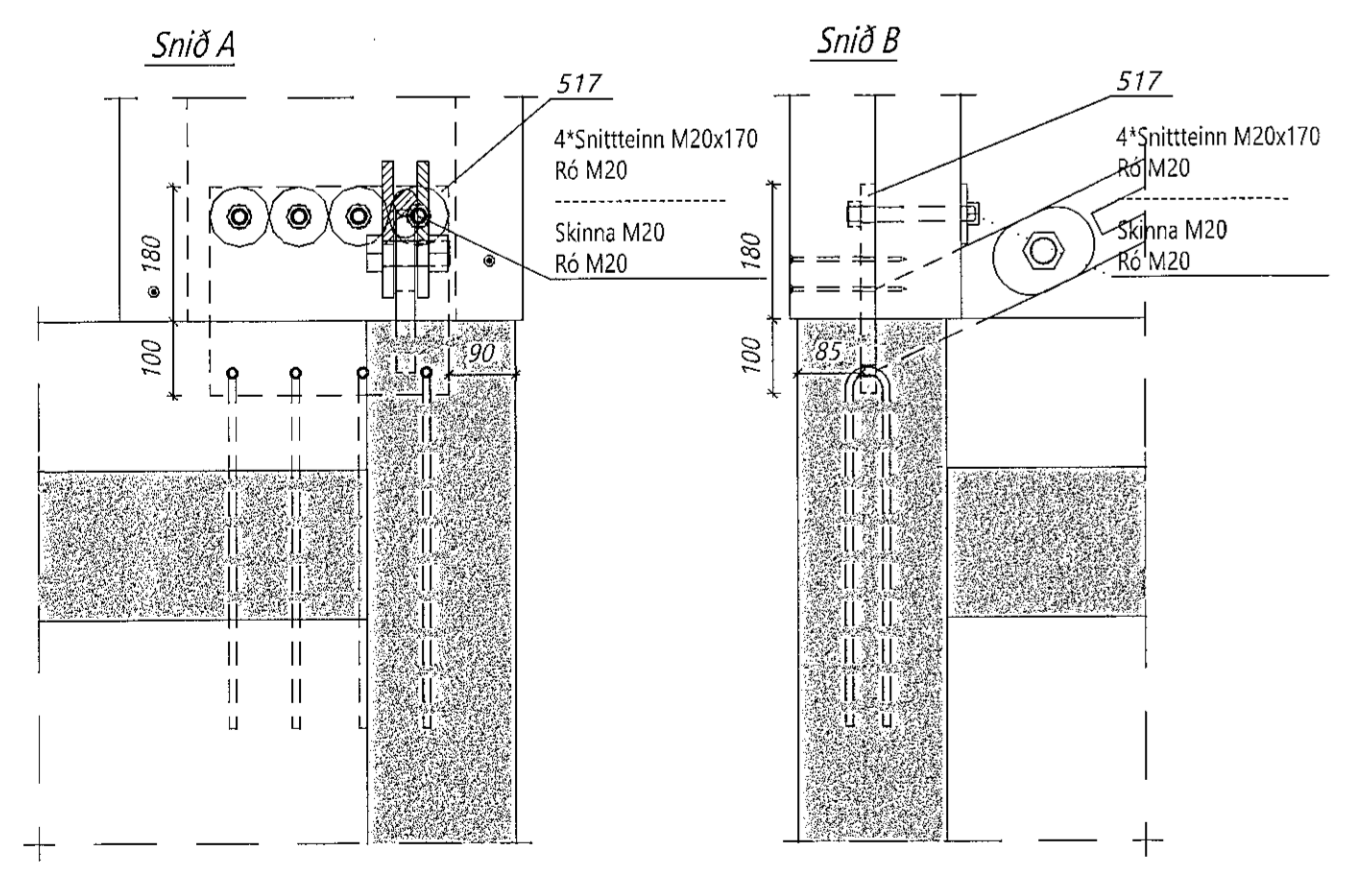
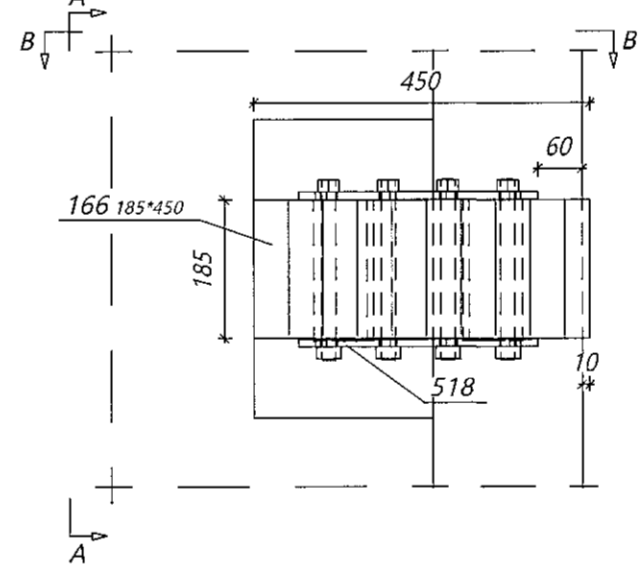
Sérmynd 5 Mkv. 1:10  
301



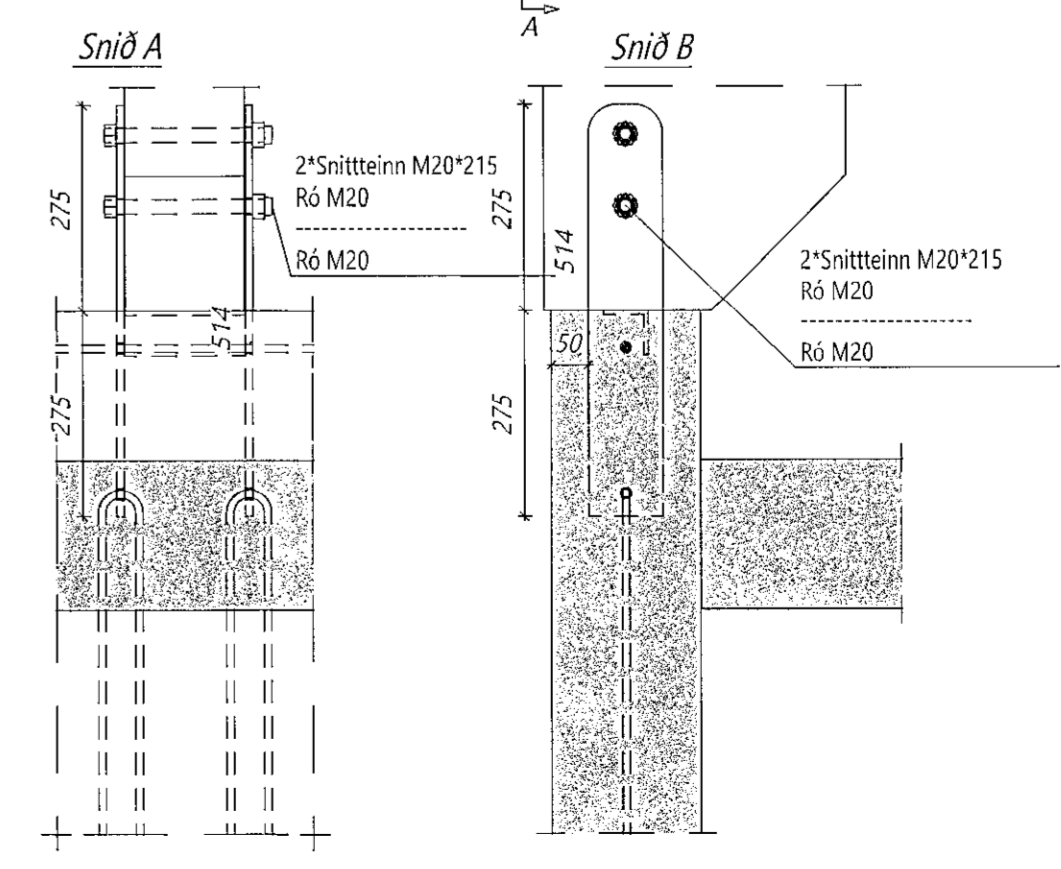
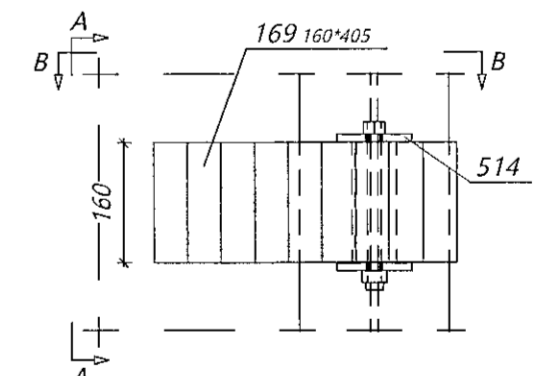
Sérmynd 6 Mkv. 1:10  
301



Sérmynd 7 Mkv. 1:10  
301



Sérmynd 8 Mkv. 1:10  
301



Útg.	Dags.	Breyting	Br. af

Öll afrit og afritan tekningar af héraðs máli er háð skriflegu leyfi LímtréVörnet.

**LímtréVörnet**  
Byggingaæðla - Lymhólshá 2 - 110 Reykjavík  
tlf. 440510-1160 - Sími 412 5300

Heiti vefs  
**Álfhella 15 Hafnarfirði**  
Atvinnuhúsnæði

Heiti tekningar  
**Innsteyptar festingar**

Tekniátt af:	Mælikvæði:	Veldisnúmer:
LBS	1:10	DL21 042
Útgáfud. af:	Dagsetning:	Bláðafr. n.
BI	13.06.2022	1

Nafn höfundar  
Bjarni Ingilbergsson  
Byggingarteknikfræðingur  
Kt. 030861-2729

Dags. límmur  
*Bjarni Ingilbergsson*  
16/12 2022

302