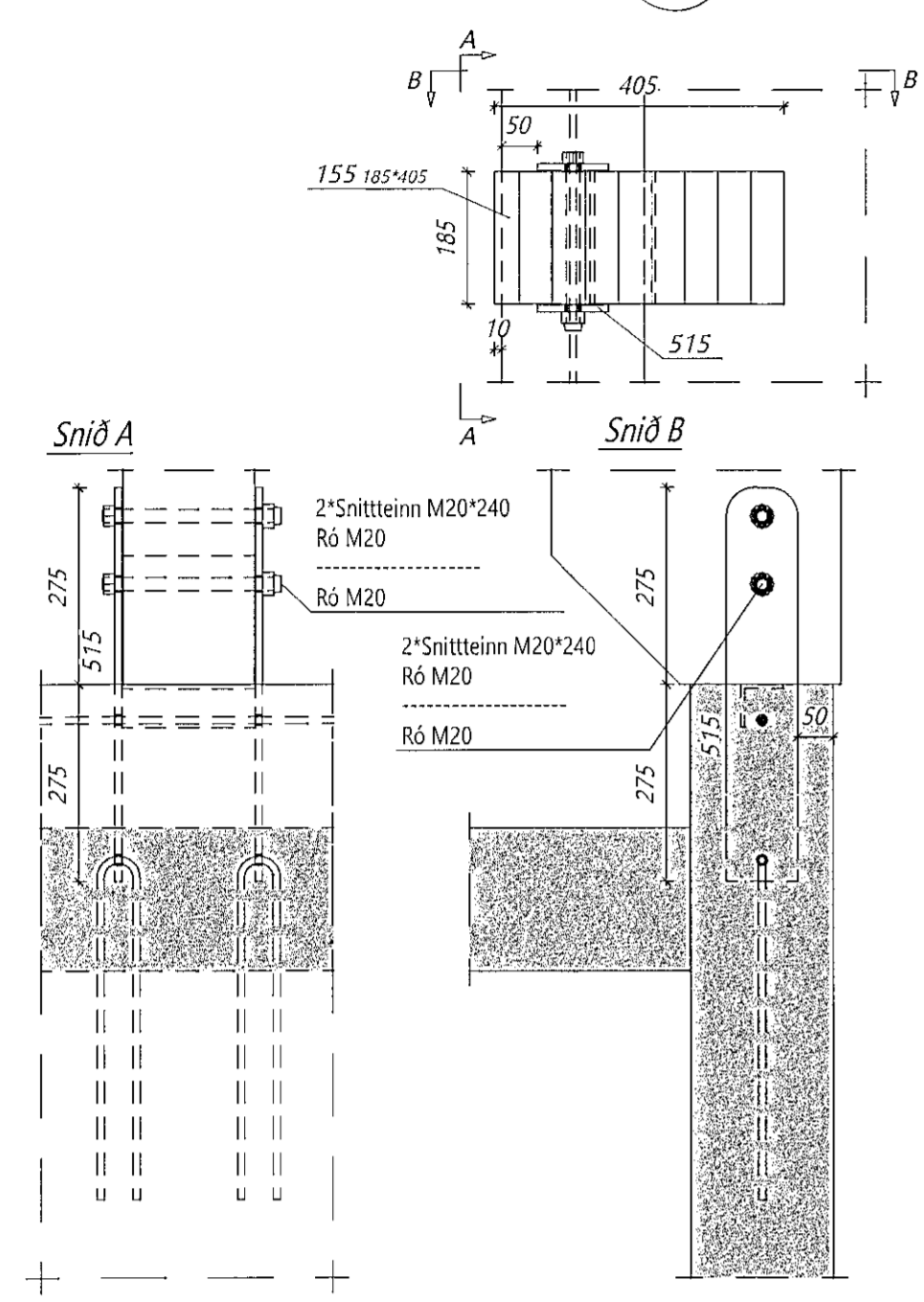


Teikningaskrá - aðalteikningar				L203370
Nr.	Heiti	Kvæði	Útgáfud.	
18.480	Grannmyndir og byggingartekningar	1:100	23.06.2021	
18.481	Grannmyndir, A, höf og skrá	1:100	23.06.2021	
18.482	Teikningamyndir, snið C-C og skráningartala	1:100	23.06.2021	
18.484	Aðalteikning	1:500	23.06.2021	

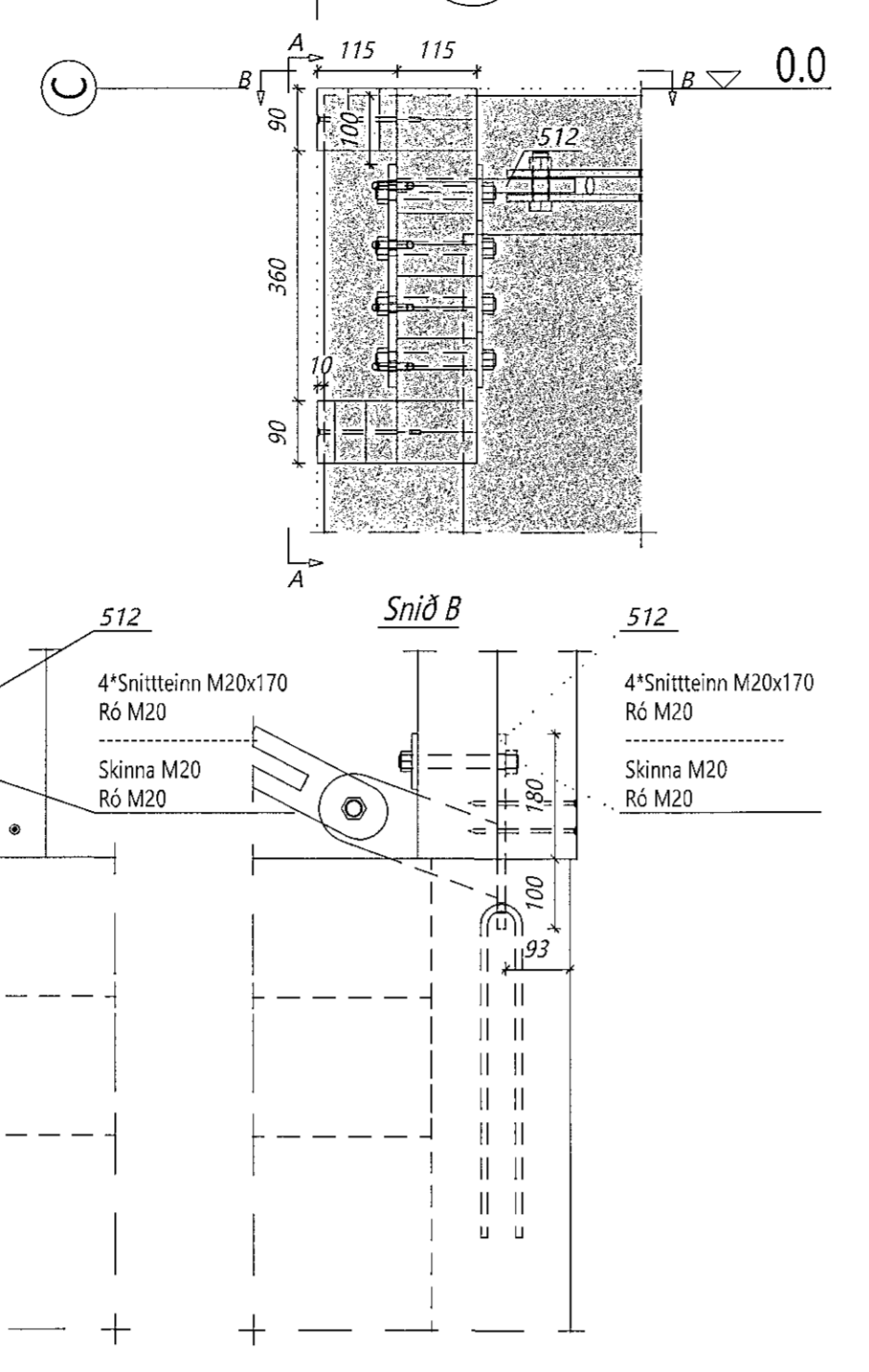
Aðilshöfundur: *[Signature]* Dags. Símanúmer: 101 23

Skýringar
Öll mál eru í mm nema annað sé tekið fram

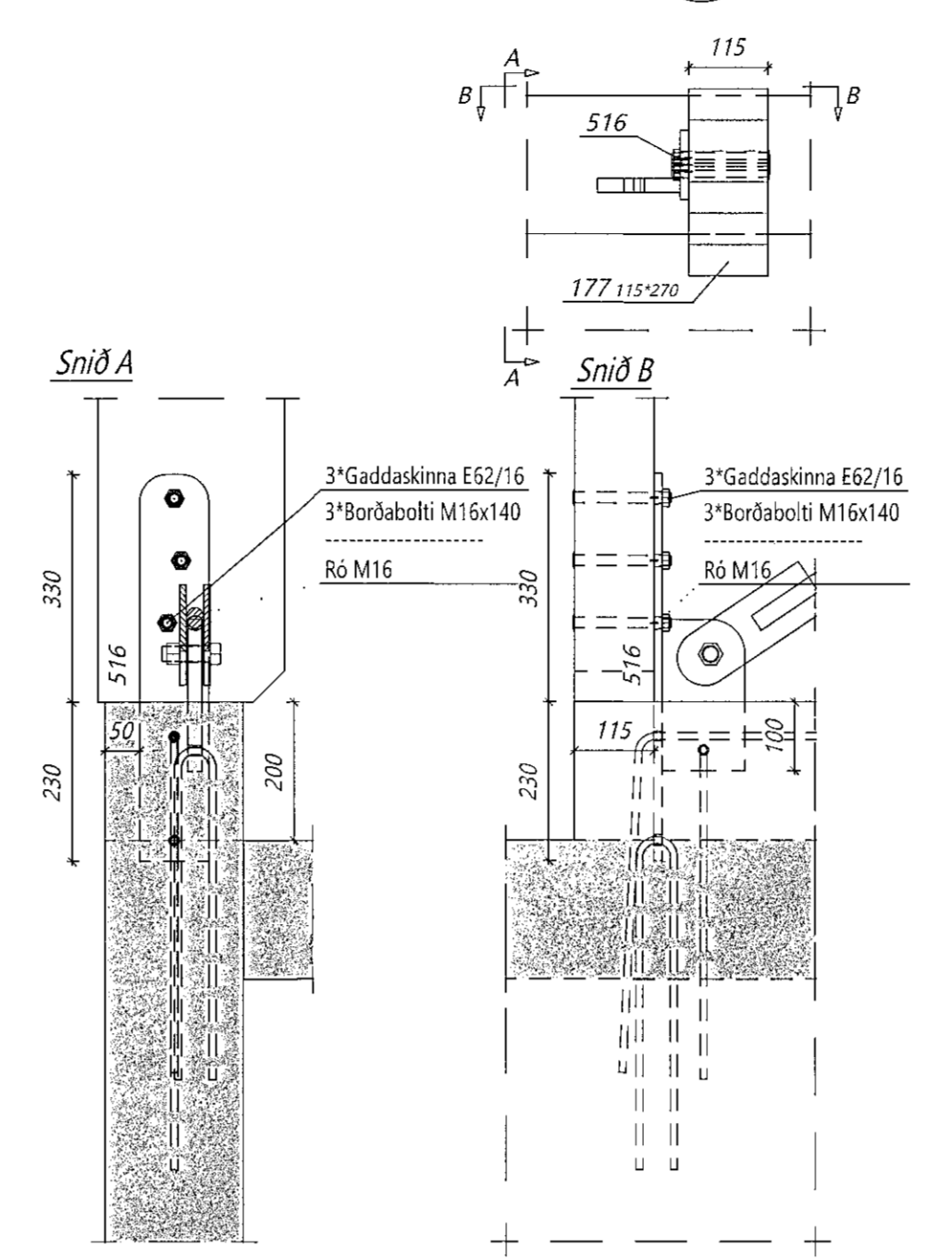
Sérmynd 10 Mkv. 1:10
301



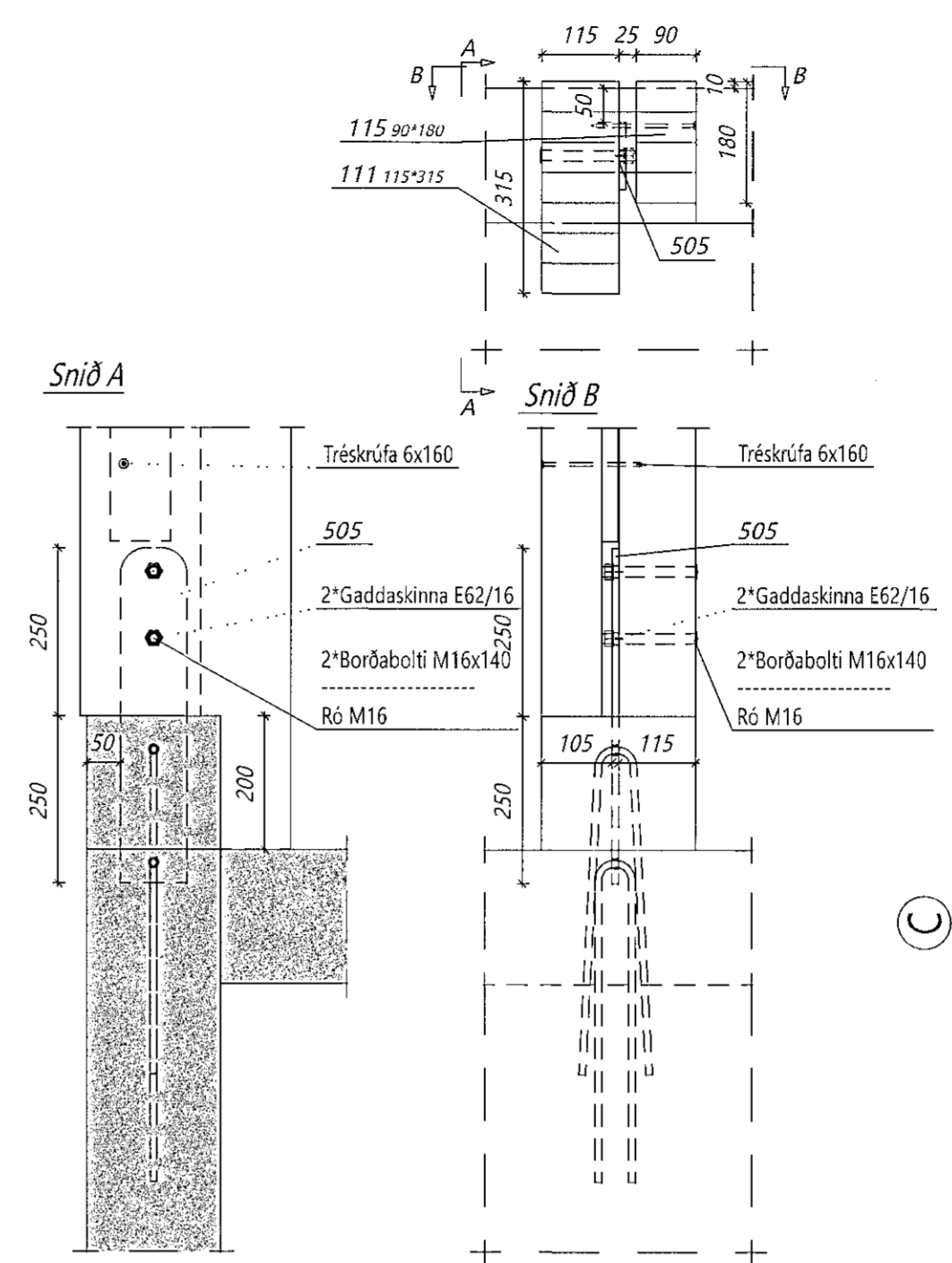
Sérmynd 11 Mkv. 1:10
301



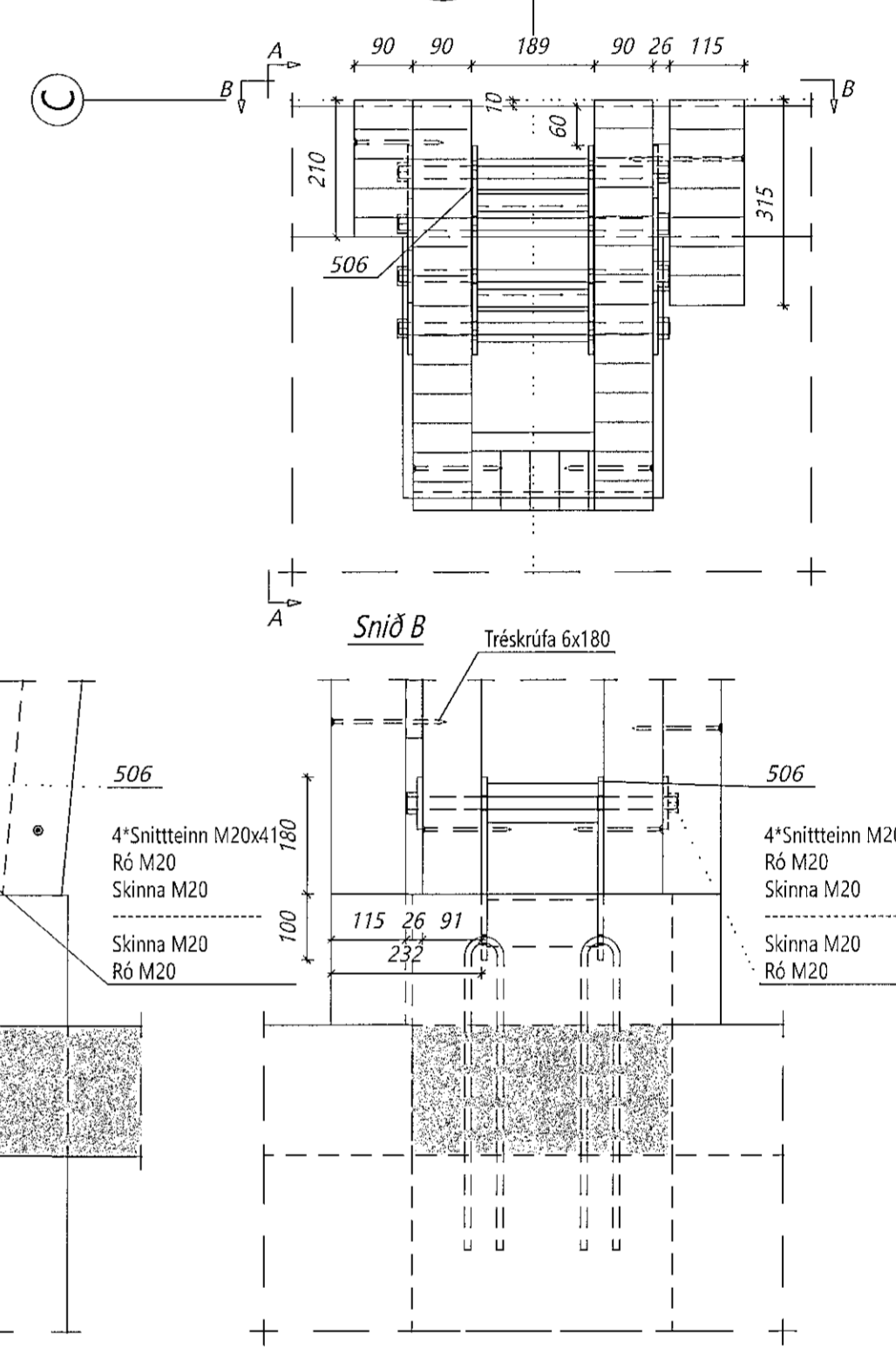
Sérmynd 12 Mkv. 1:10
301



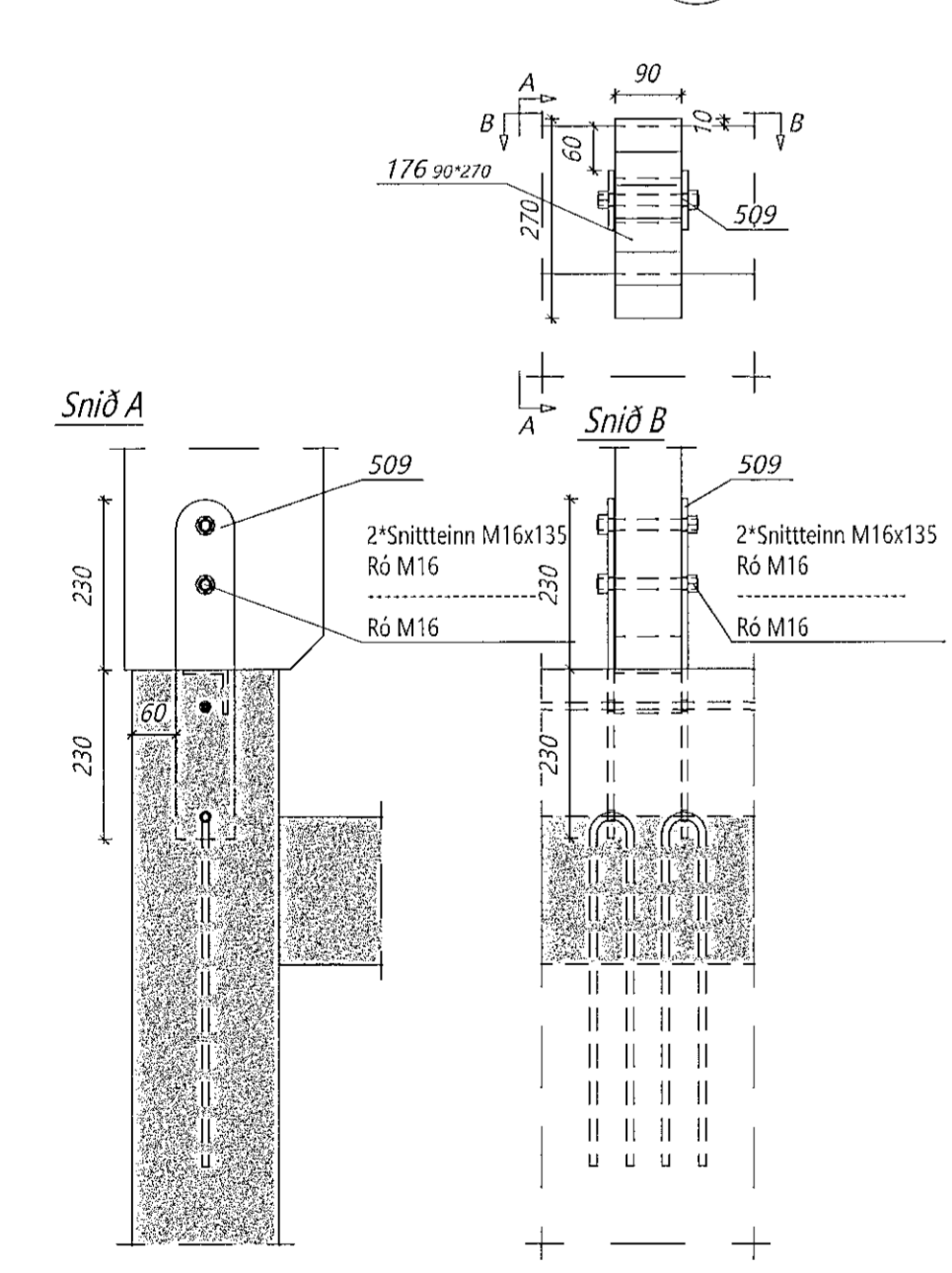
Sérmynd 13 Mkv. 1:10
301



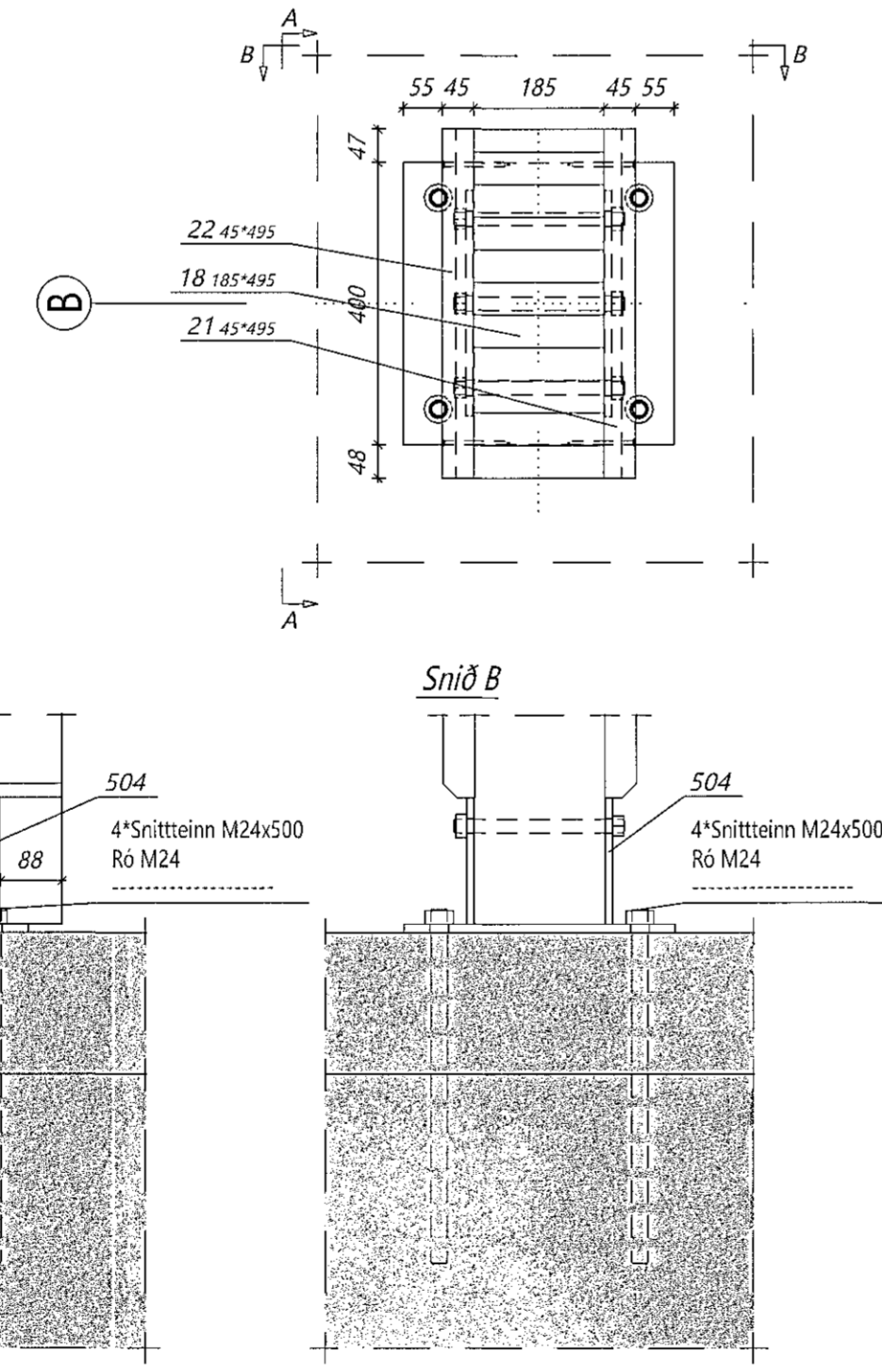
Sérmynd 14 Mkv. 1:10
301



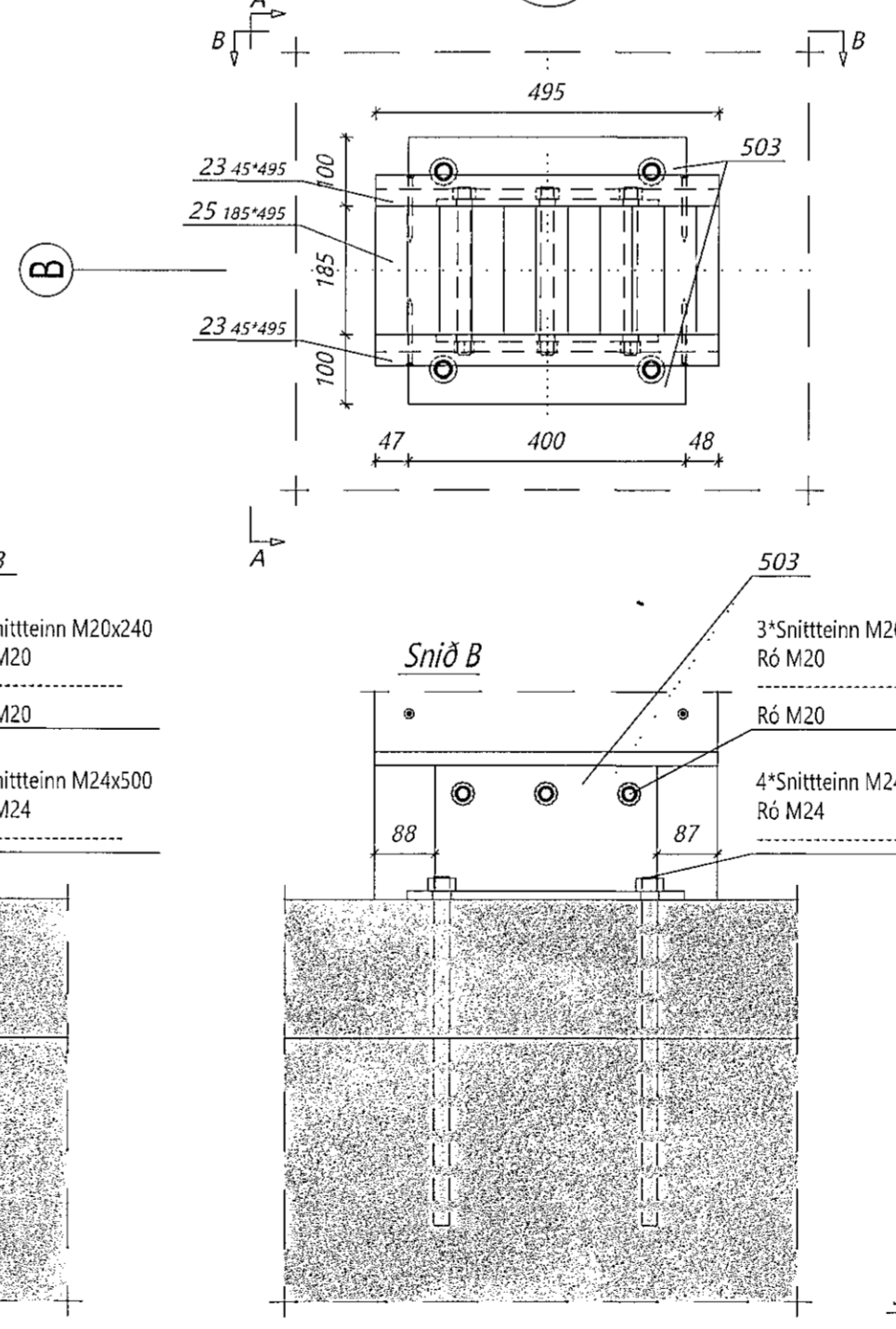
Sérmynd 15 Mkv. 1:10
301



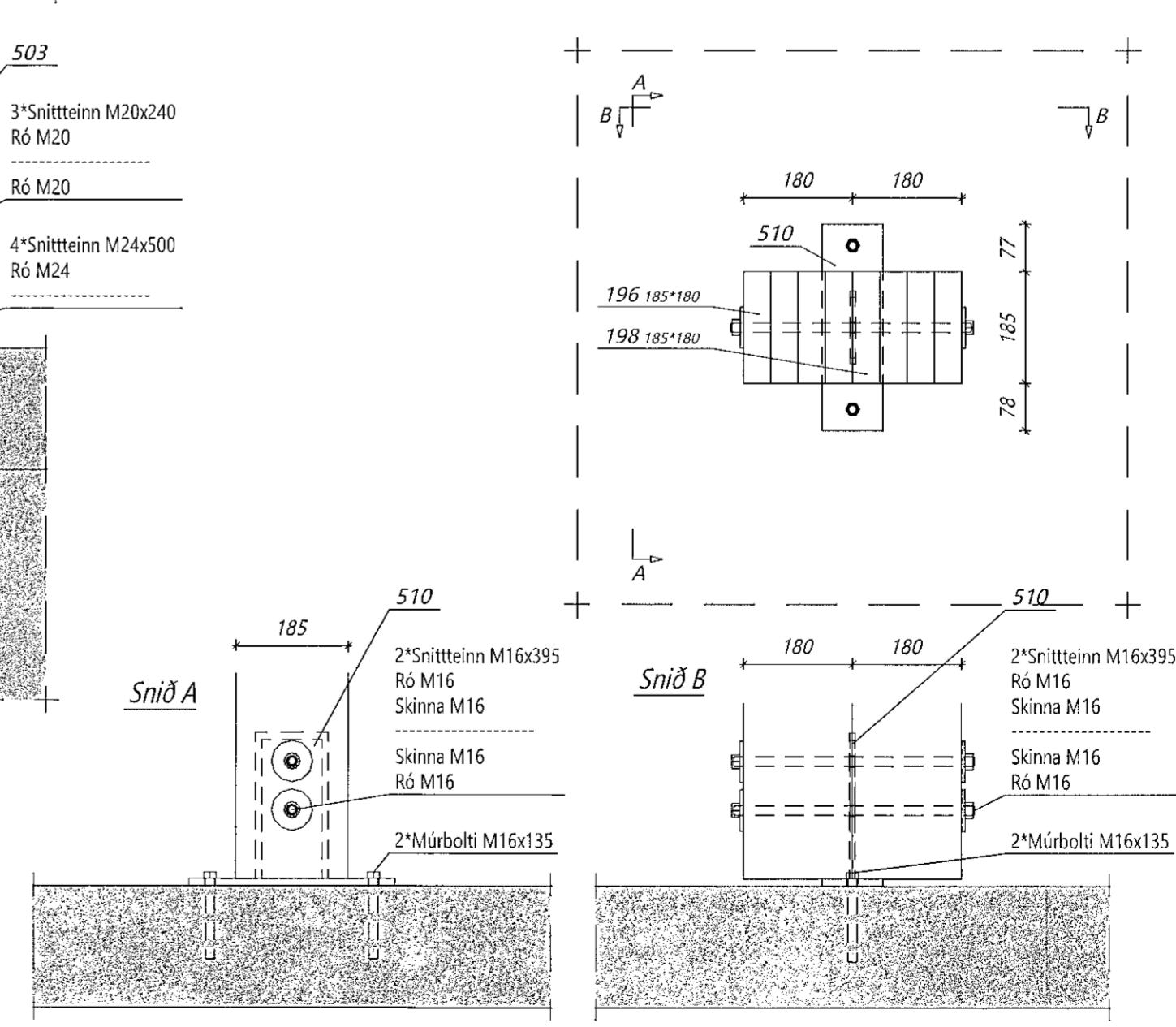
Sérmynd 16 Mkv. 1:10
301



Sérmynd 17 Mkv. 1:10
301



Sérmynd 18 Mkv. 1:10
301



Öll árit og aðrir teikningar að hluta eða í heild er höfð skilflegu leyfi! (Innviðmið er hl.)

Útg.	Dags.	Breyting	Br. af

LímtréVrmet
Byggingadeild - Lyngholti 2 - 110 Reykjavík
Sími: 440510-1190 - Sími: 412 5300

Höfundur: **Álfhella 15 Hafnarfirði**
Atvinnuhúsnæði

Innsteyptar festingar

Teiknað af: LBS	Málkvarði: 1:10	Velkomið: DL21 042
Vitað af: BI	Dagsetning: 13.06.2022	Útgáfa nr.: 1

Nú þú hefur tekið þessu ábyrgð
Byggingartæknifráðingur
Kt. 050861-2729

[Signature] Dags. Símanúmer: **303**