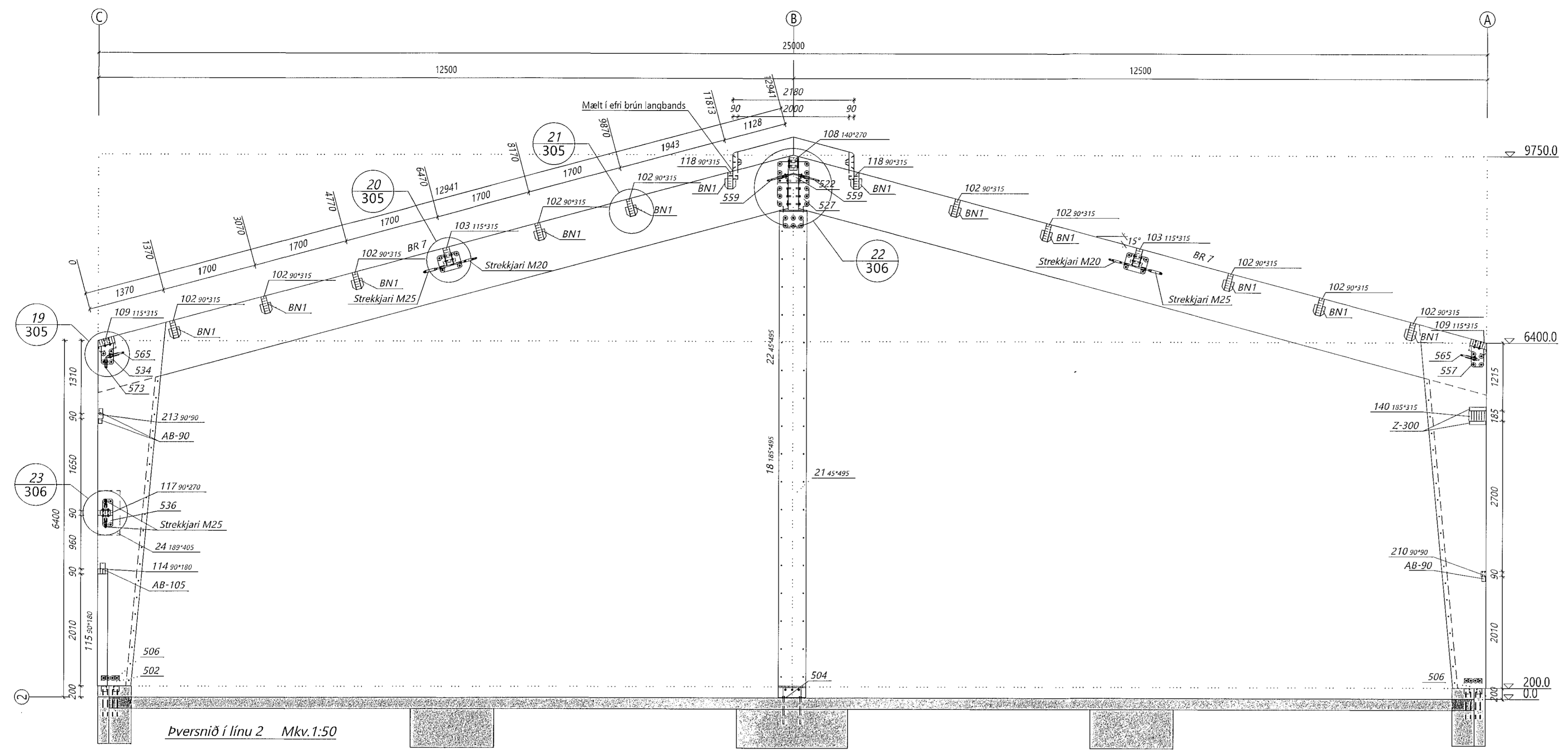
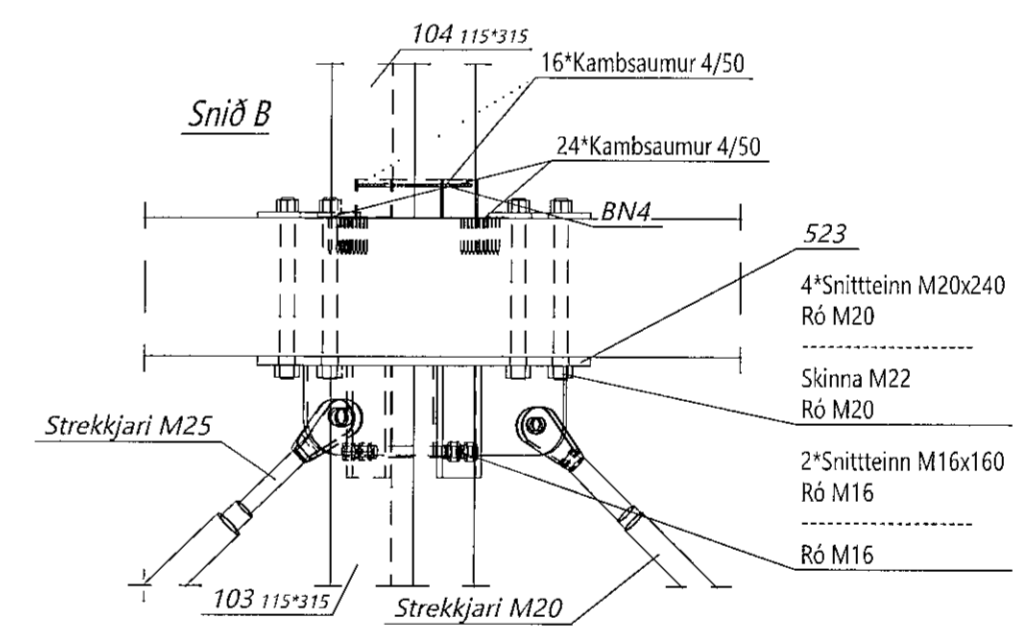
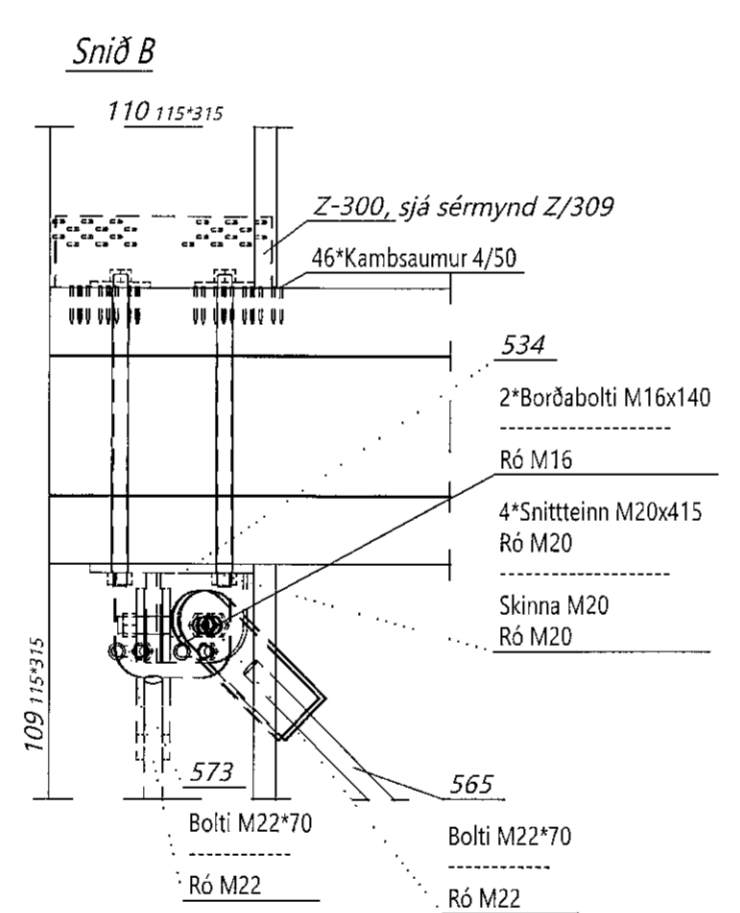
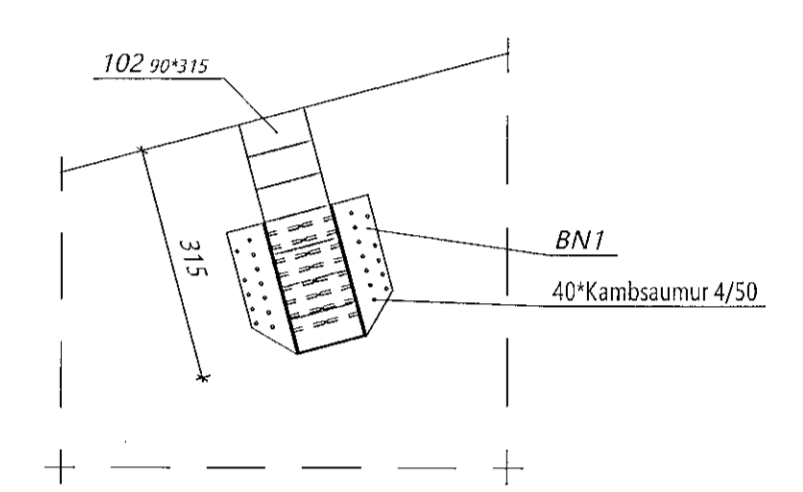


Teikningaskrá - aðalteikningar				L203370
Nr.	Heiti	Kvarði	Útgáfud.	
18.480	Grunnmyndir og byggingarþing	1:100	23.06.2021	
18.481	Grunnmyndir og byggingarþing	1:100	23.06.2021	
18.483	Útveggmyndir, þvö, C-C og svámargatafa	1:100	23.06.2021	
18.484	Afstöðumynd	1:500	23.06.2021	

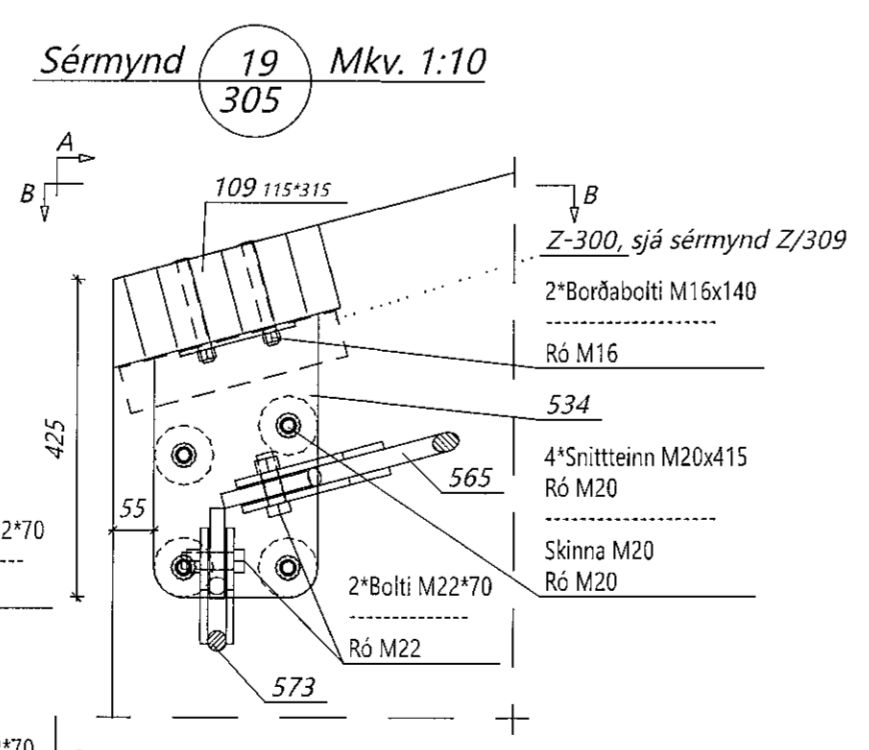
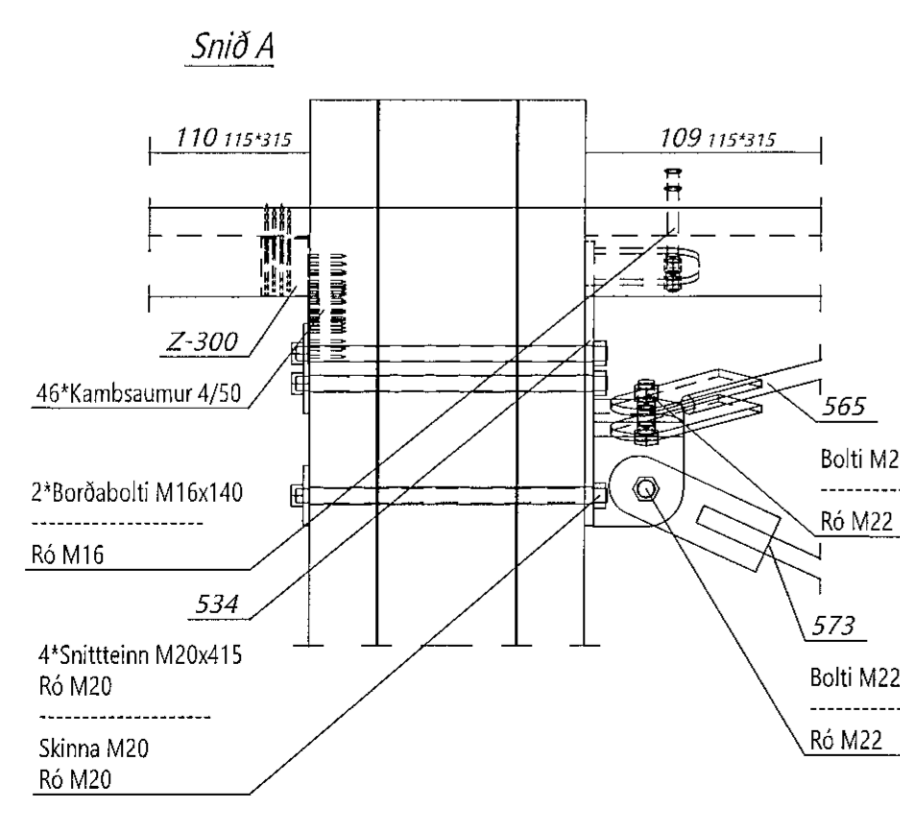
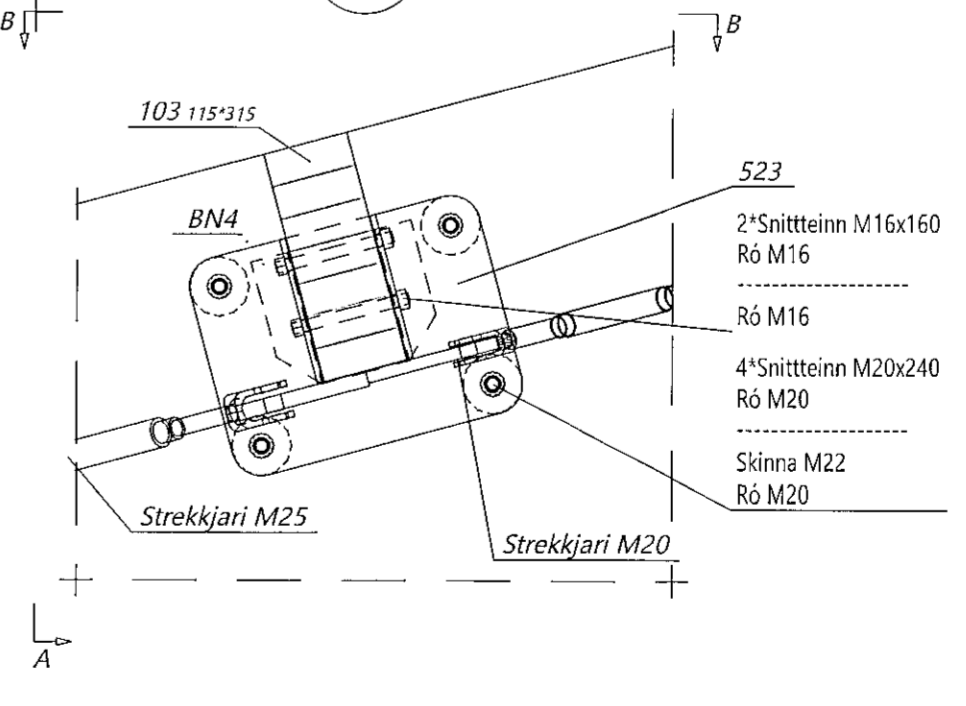
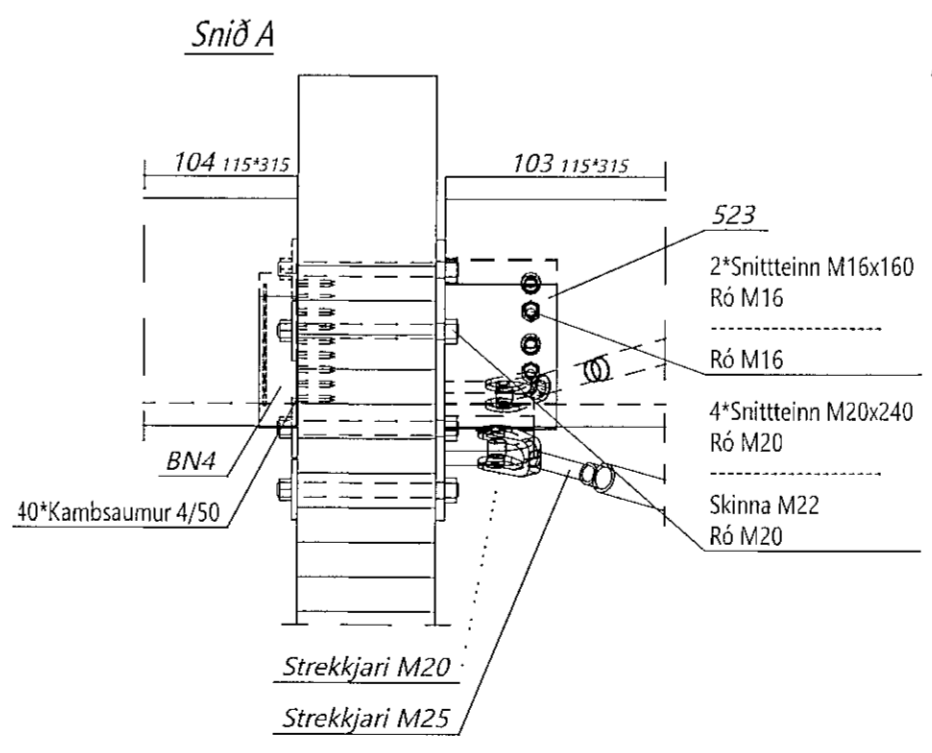
Skýtingar
Öll mál eru í rúm nema annað sé tekið fram



Sérmynd 21 Mkv. 1:10



Sérmynd 20 Mkv. 1:10



Öll áhæt og álitun teikningar að hluta eða í heild er háð skýfingu leyfi Lintón Vinnet ehf.

Útg.	Dags.	Breyting	Br. af

Lintón Vinnet
Byggingaæðild - Lynghúsi 2 - 110 Reykjavík
Kt. 440510-1160 Sími: 412 5300

Hæð verkefna
Álfhella 15 Hafnarfirði
Atvinnuhúsnæði

Hæð teikningar
Dversnið í línu 2 og sérmyndir

Teiknað af: LBS	Málfrávið: 1:50	Veikrómi: DL21 042
Verfað af: Bl	Dagsetning: 13.06.2022	Útgáfa nr.: 1

Nafn höfundar
Bjarni Ingibergsson
Byggingartæknifræðingur
Kt. 030861-2729

Nafn höfundar
[Signature]

Dags. áritunar
18.1.2023

305

Blástafrátt 1