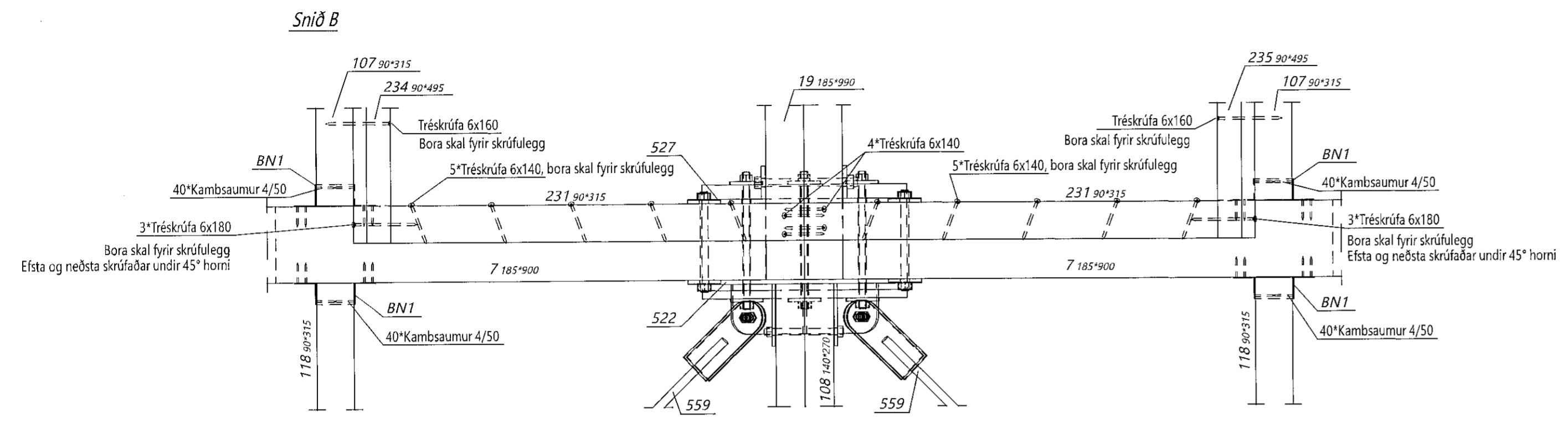


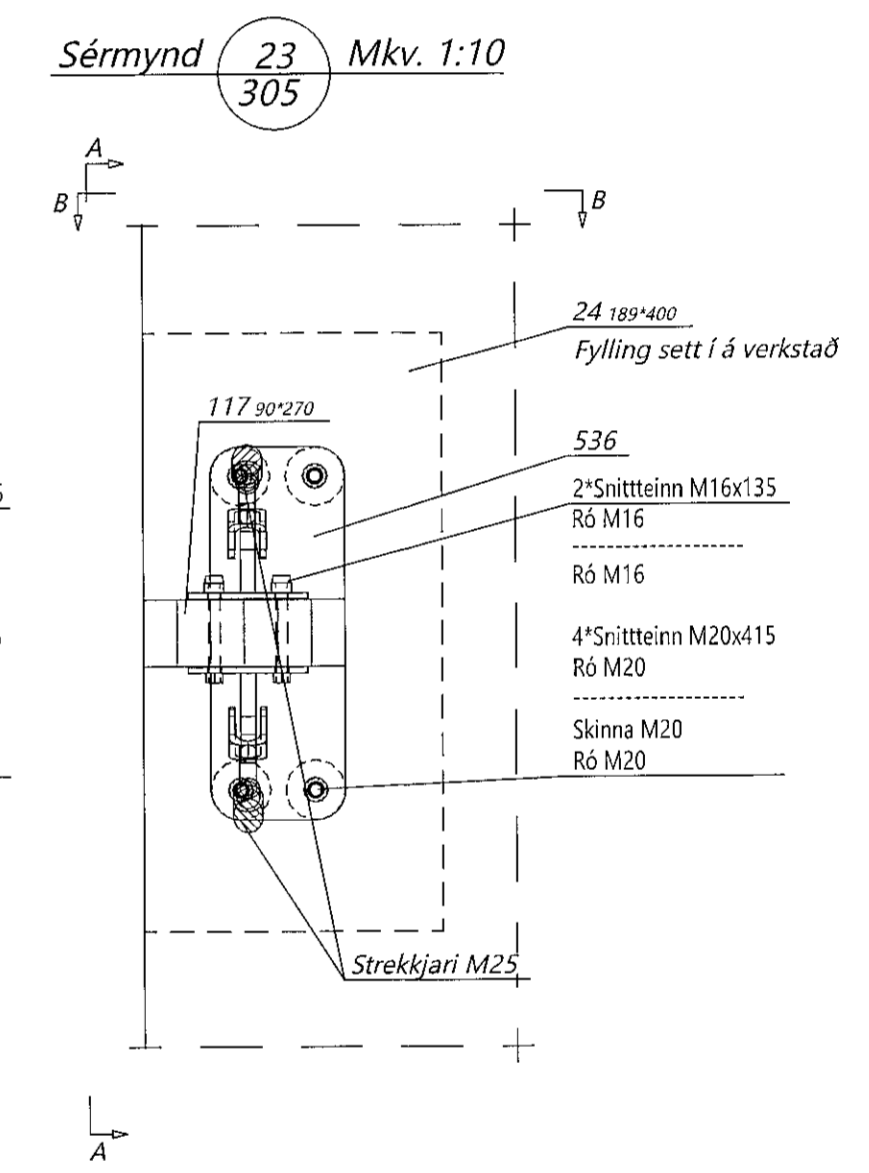
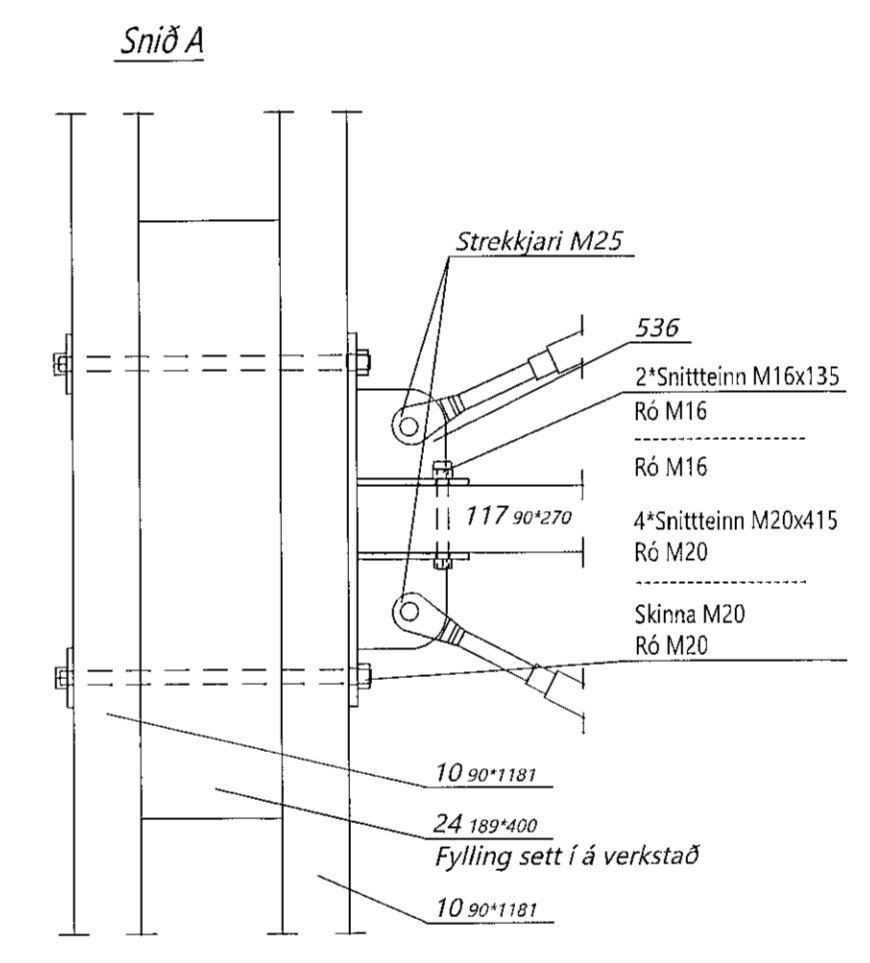
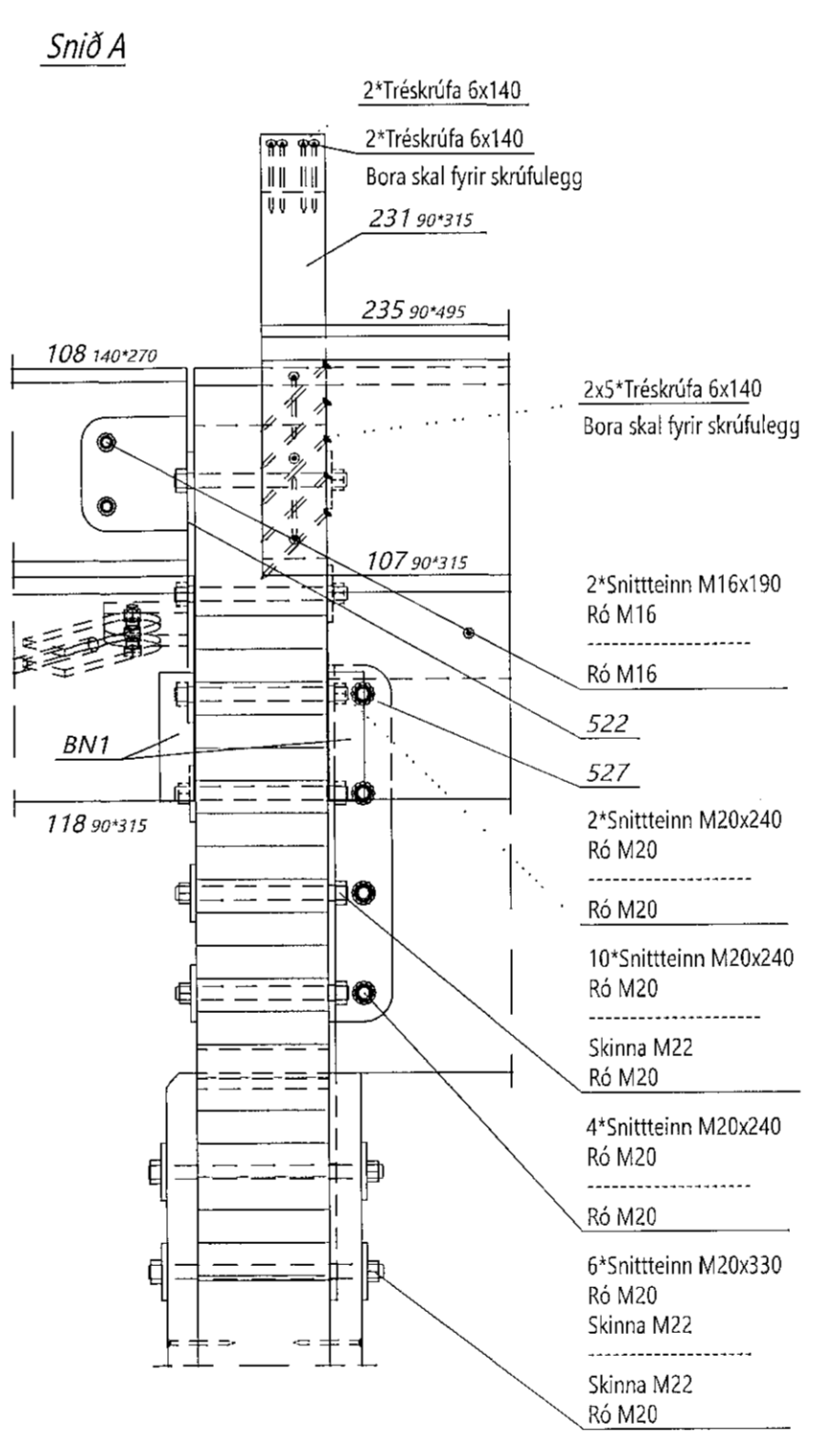
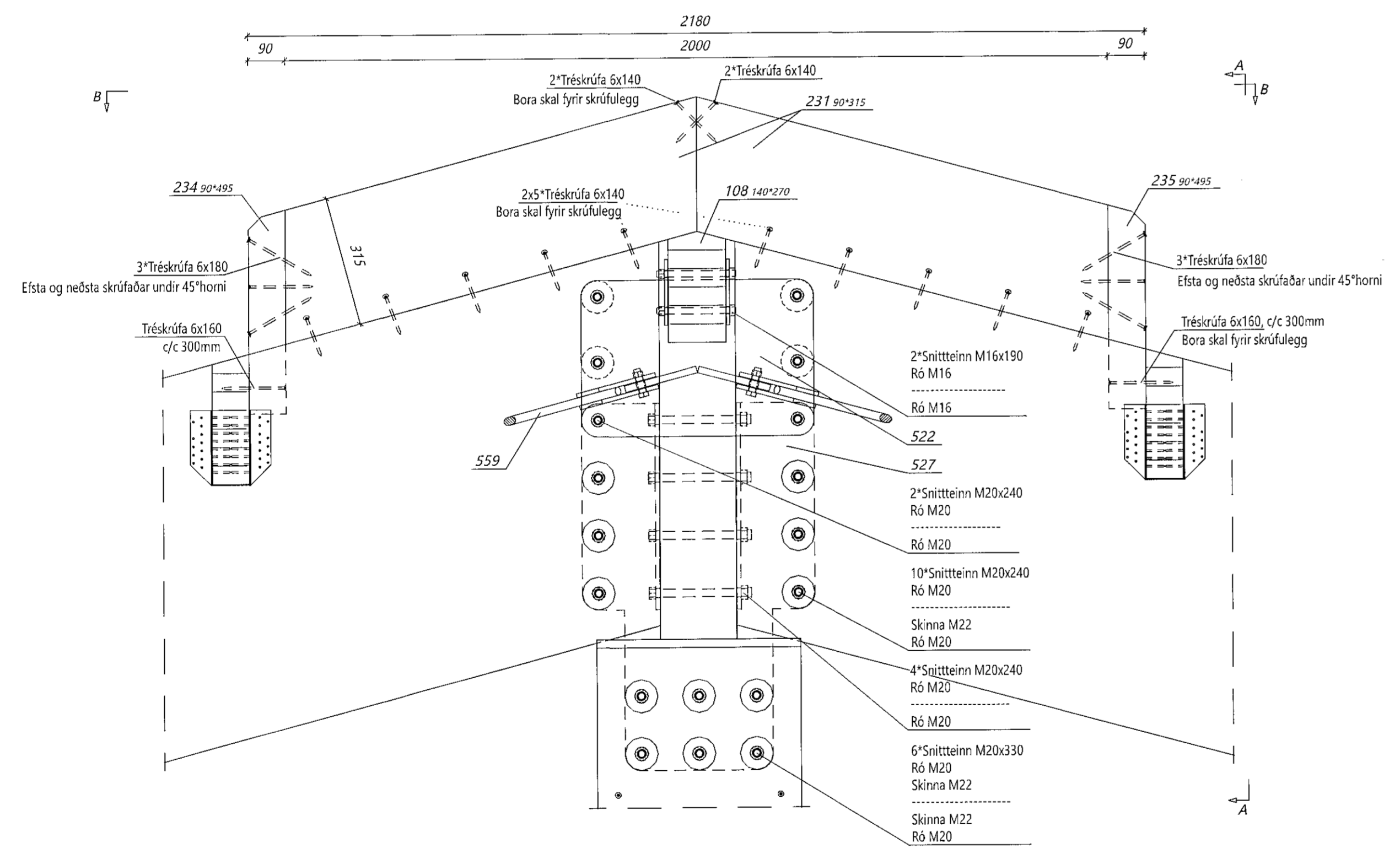
Teikningaskrá - aðalteikningar				L203370
Nr.	Heiti	Kvæði	Útgáfud.	
18.480	Grunnmyndir og byggingarfrýgingar	1:100	23.05.2021	
18.481	Grunnmyndir 2. lagð og snið	1:100	23.05.2021	
18.483	Drifmyndir snið C-C og skemmtuflata	1:100	23.05.2021	
18.484	Aðalmyndir	1:50	23.05.2021	

Áskjalur: 1/2
Dagk. Áritunar: 18/1/23

Skýringar
Öll mál eru í mm nema annað sé tekið fram



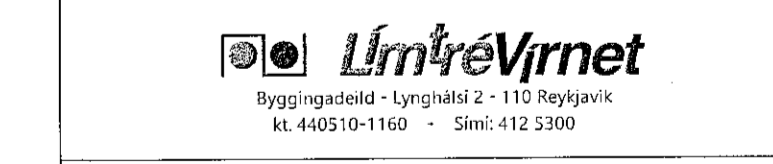
Sérmynd 22 Mkv. 1:10
306



Sérmynd 23 Mkv. 1:10
305

Öll mál og skilningu eru í millímetrum nema annað sé tekið fram.

Útg.	Dagk.	Breyting	Br. af



Hefi vefs
Álfhella 15 Hafnarfirði
Atvinnuhúsnæði

Sérmyndir

Teiknað af:	Mækkvæði:	Verksúmet:
LBS	1:10	DL21 042

Vískað af:	Dagsetning:	Bláa nr.:	Nr. teikningar:
BI	13.06.2022	1	

Nafn höfundar:
Bjarni Ingibergsson
Byggingartæknifræðingur
Kl. 030861-2729

Áritun höfundar: *Bjarni Ingibergsson*
Dagk. Áritunar: 18/1/23
306