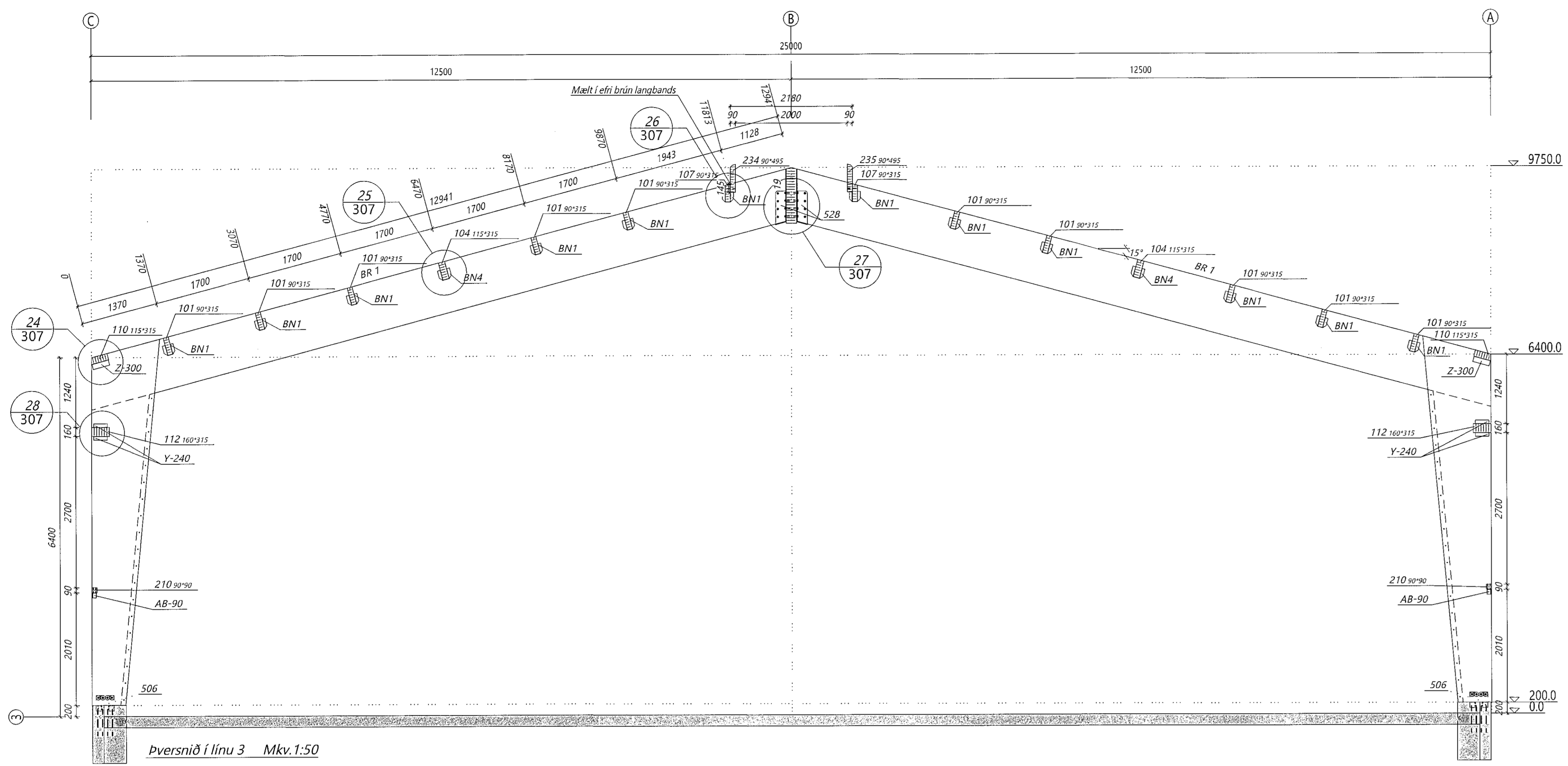


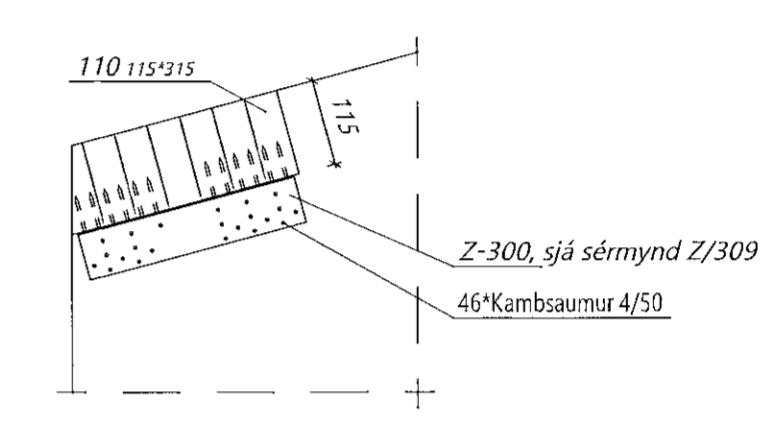
Teikningaskrá - aðalteikningar L203370

Nr.	Heiti	Kvæði	Útgáfa
18.480	Grunnmyndir og byggingarplönn	1:100	23.05.2021
18.481	Grunnmyndir 2. hæð og stíð	1:100	23.05.2021
18.482	Uhlitsmyndir, smá C-L og skráningartíðla	1:100	23.05.2021
18.483	Aðalskýring	1:100	23.05.2021

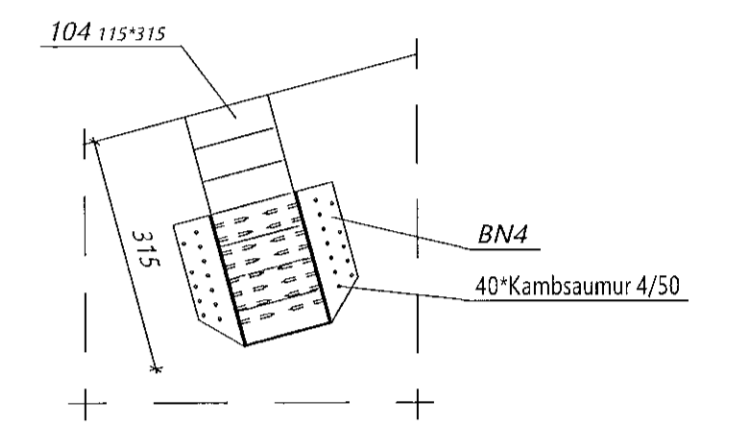
Ásamt teikningarskýringu Dags. áritunur 10/1/23



Sérmynd 24 Mkv. 1:10

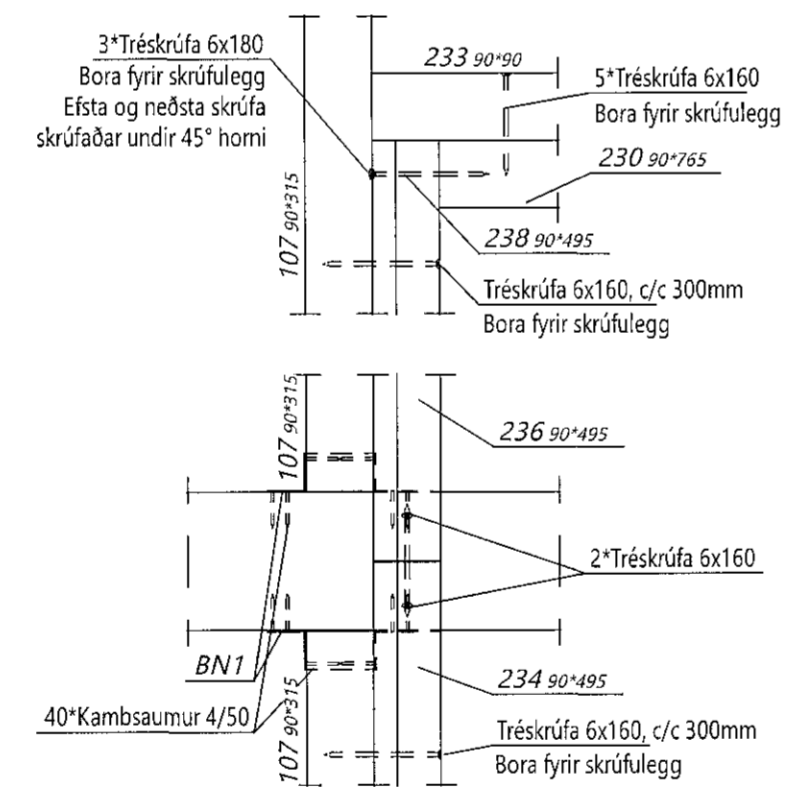


Sérmynd 25 Mkv. 1:10

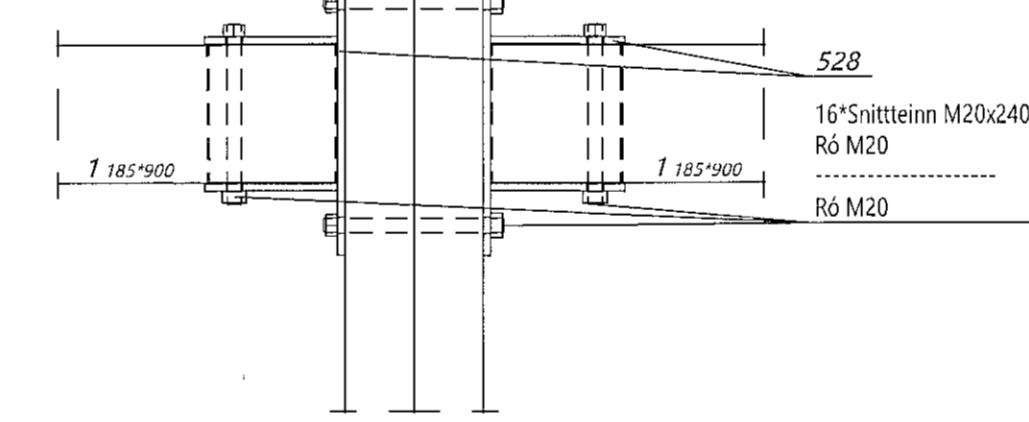


Pversnið í línu 3 Mkv. 1:50

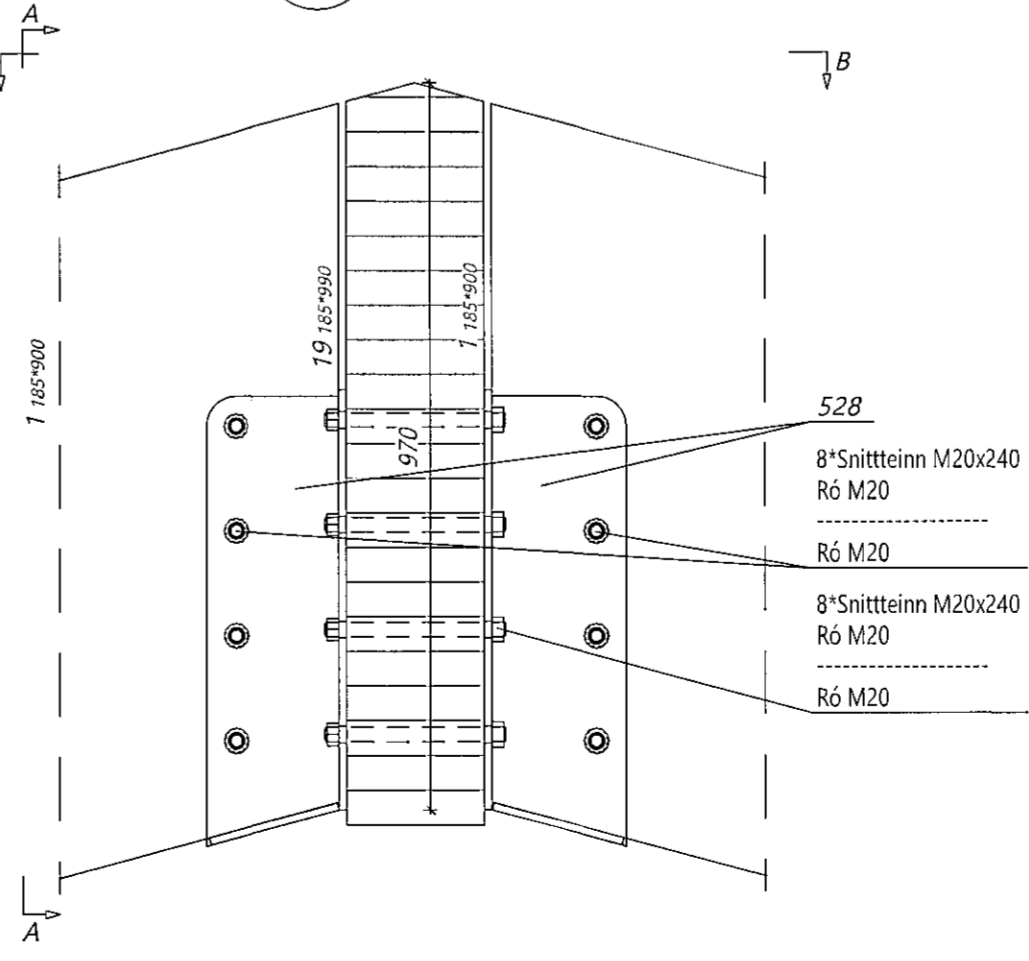
Snið A



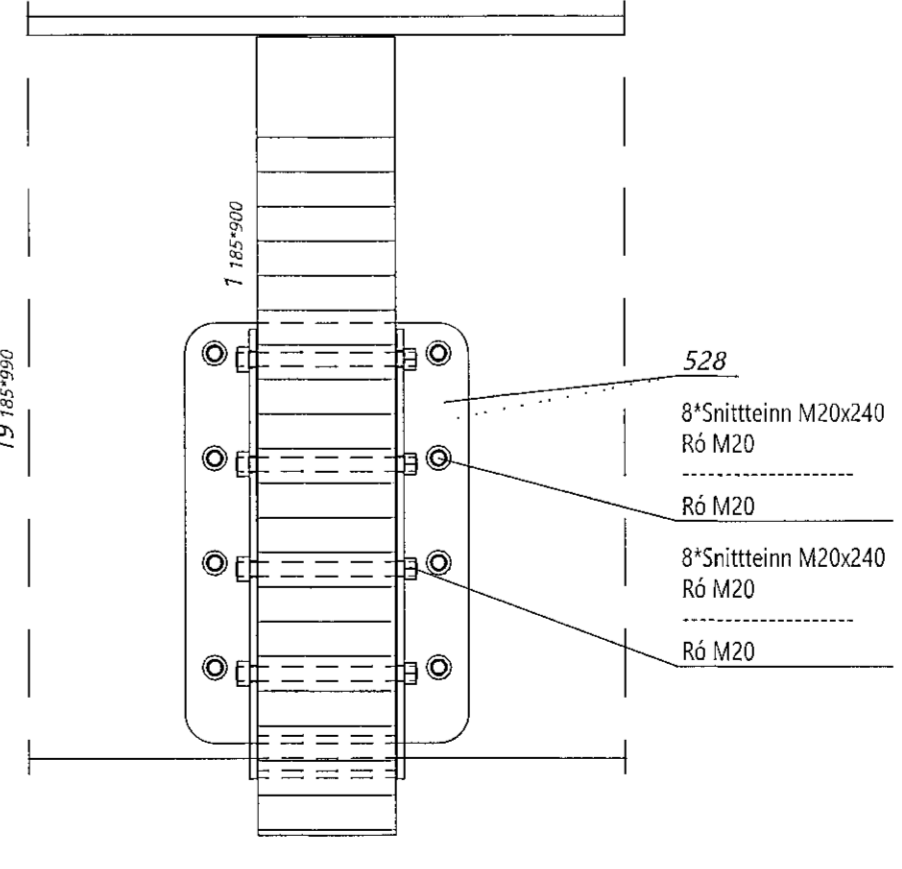
Snið B



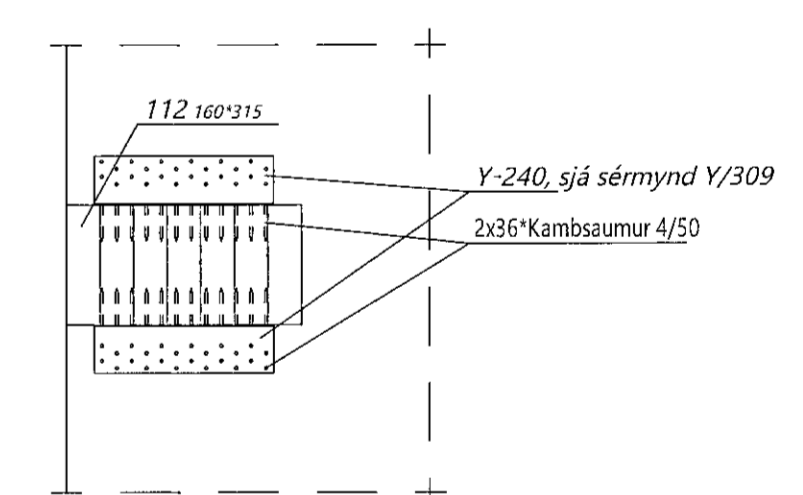
Sérmynd 27 Mkv. 1:10



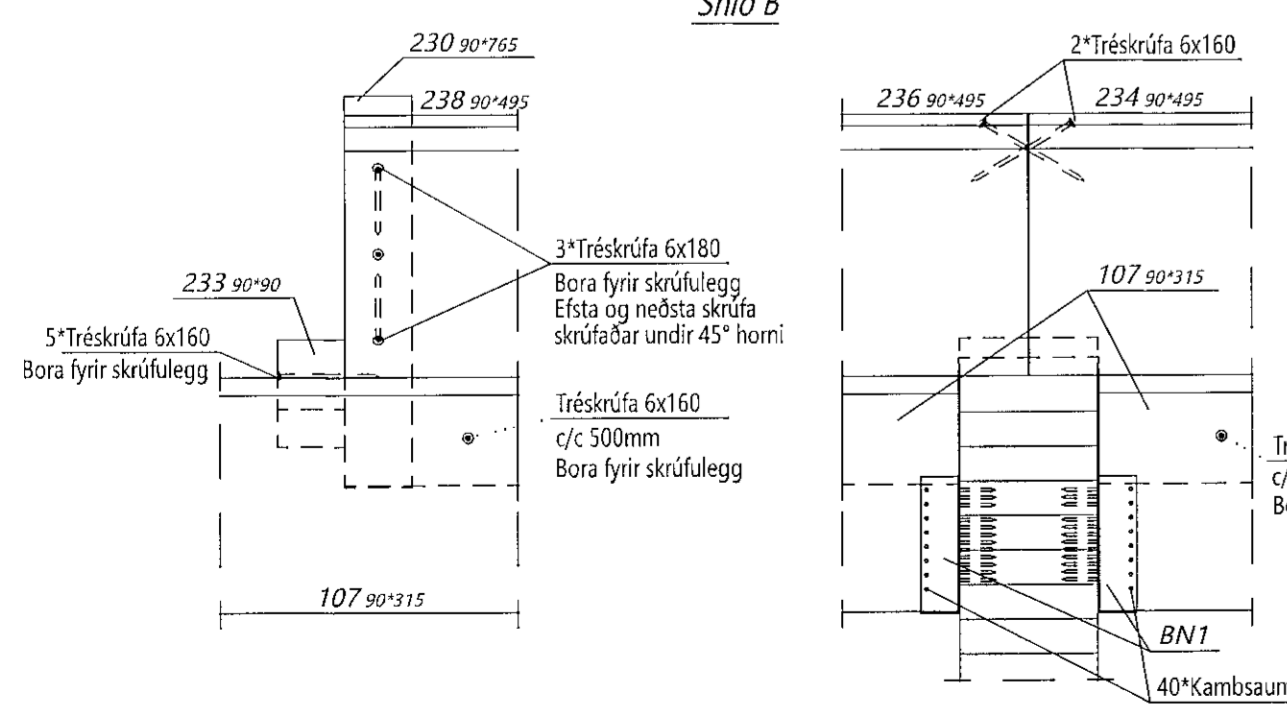
Snið A



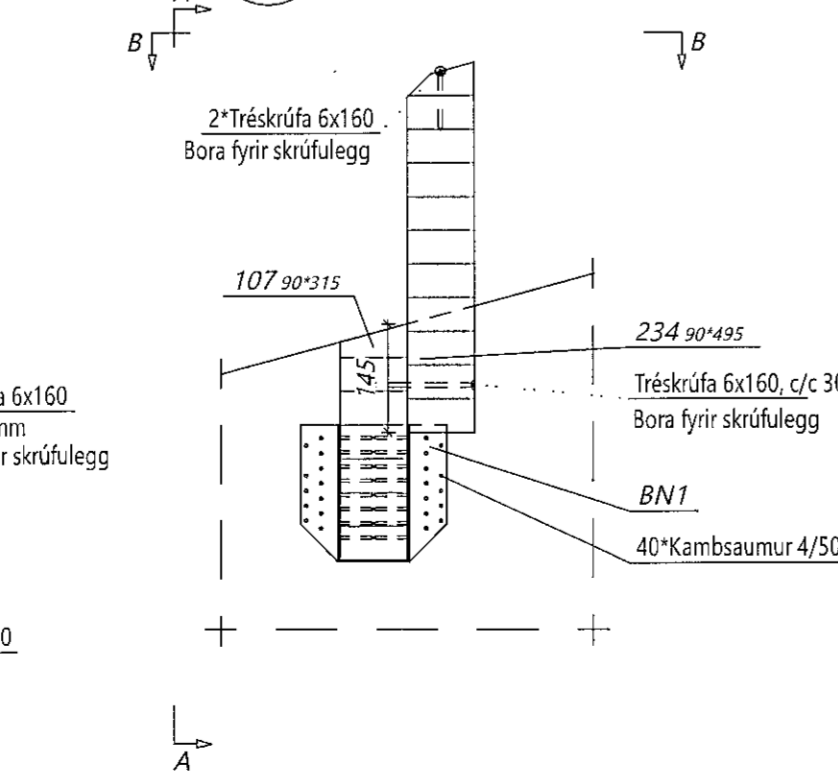
Sérmynd 28 Mkv. 1:10



Snið B



Sérmynd 26 Mkv. 1:10



Öll afrit og öflun teikningar að hluta eða í heild er náð skillega í höfuðvörðum Límtrévirnet ehf.

Útg.	Dags.	Breyting	Br. af

Límtrévirnet
 Byggingarfulltrúarskipti 2 - 110 Hagahvítík
 sk. 4405 10-1160 - Sími: 412 5300

Hefi veitt
Álfhella 15 Hafnarfirði
 Atvinnuhúsnæði

Hefi teikningar
Pversnið í línu 3 og sérmyndir

Teiknað af:	Mækkvæði:	Veðurkenni:
LBS	1:50, 1:10	DL21 042
Vefnd af:	Dagsetning:	Útgáfa nr.:
BI	13.06.2022	1

Höfundur teikningar
 Bjarni Ingibergsson
 Byggingartæknifráveðingur
 Kf. 030861-2729

Árnum áritunur
 18/1/2023

307