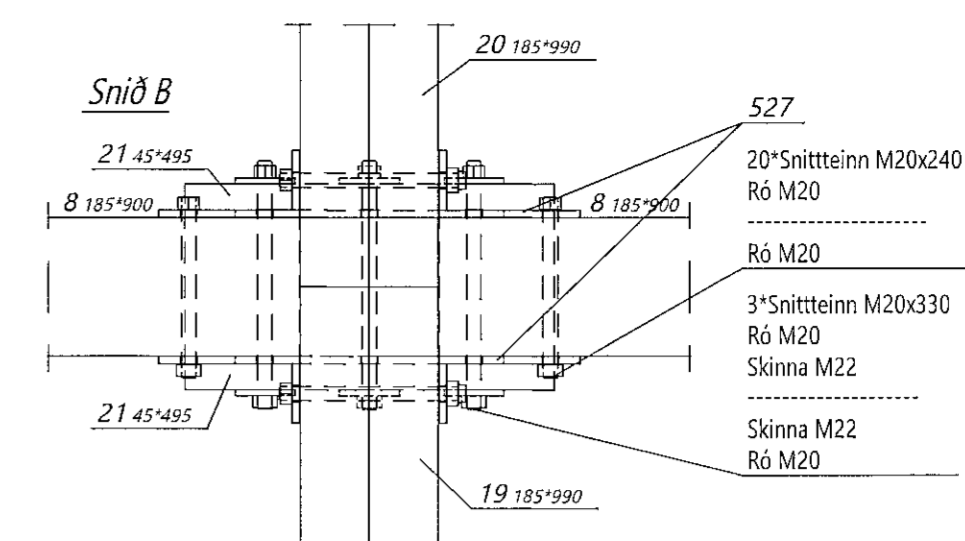
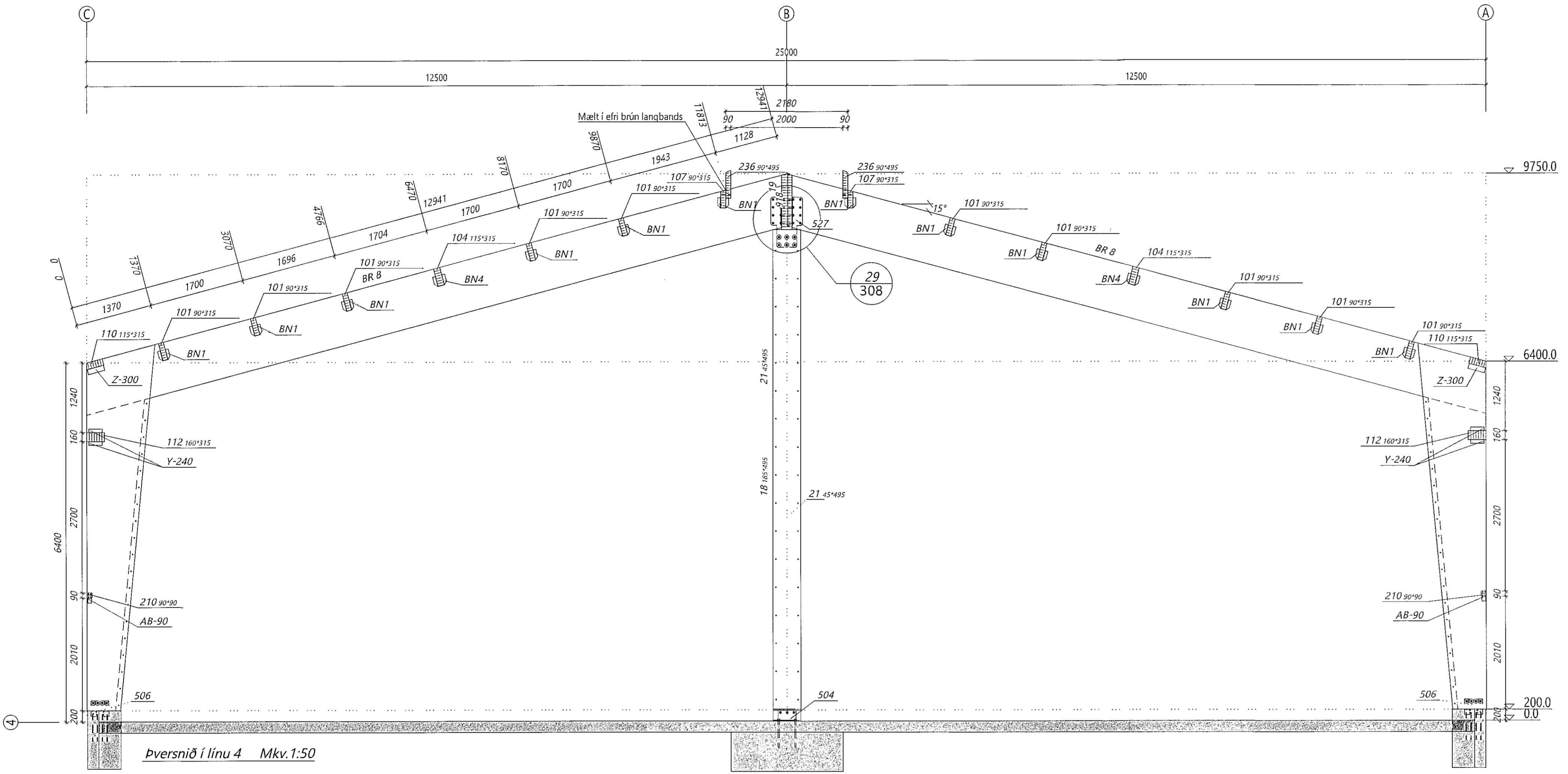


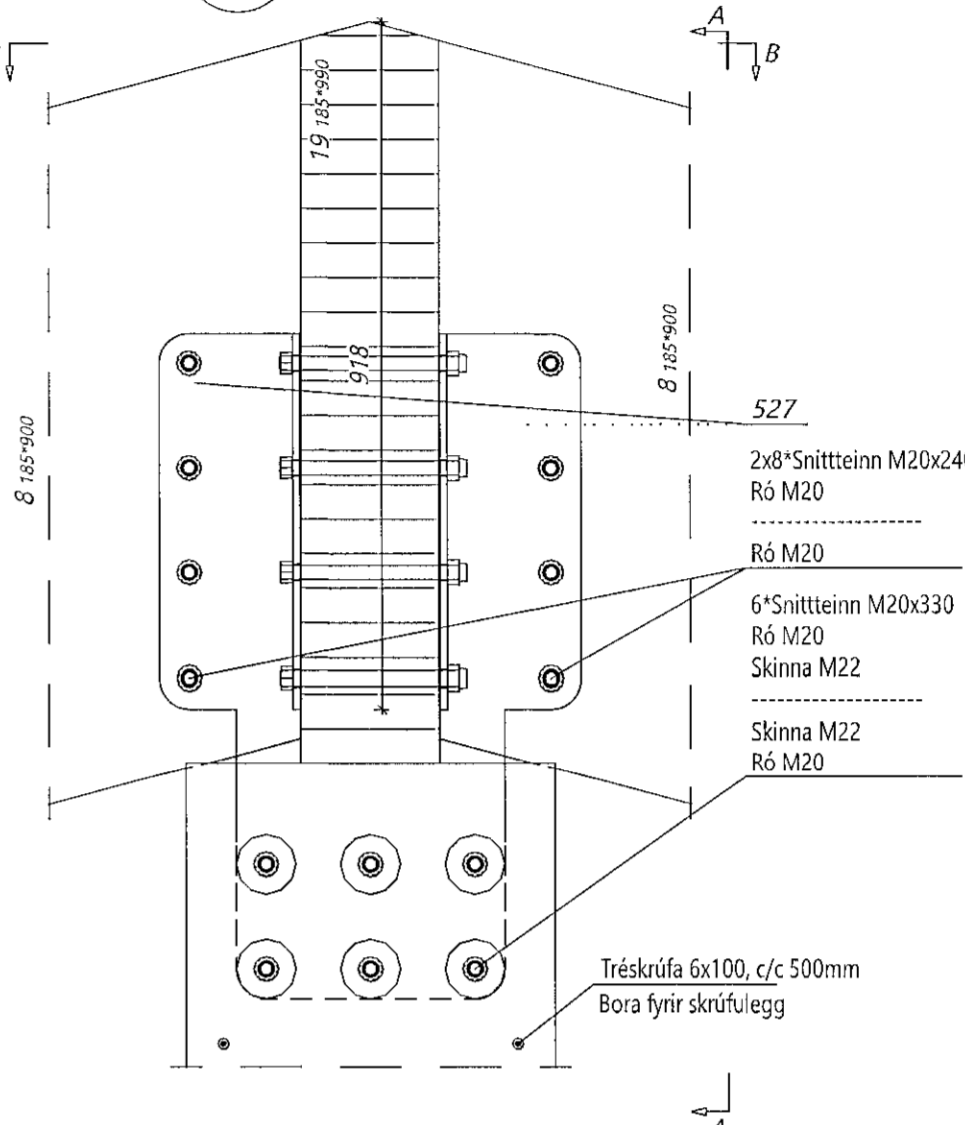
Teikningaskrá - aðalteikningar L203370

Nr.	Heiti	Kvæði	Útgáfudagur
18.480	Grannmyndir og tengingartekningar	1:100	23.06.2021
18.481	Grunnmyndir, á þvö og erði	1:100	23.06.2021
18.482	Útlagsmyndir, áv. S, C og sváningartafla	1:100	23.06.2021
18.484	Afþotumynd	1:500	23.06.2021

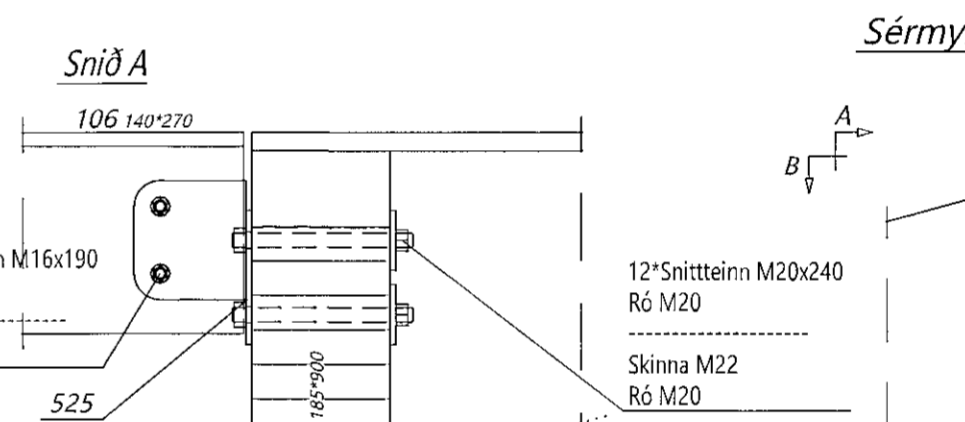
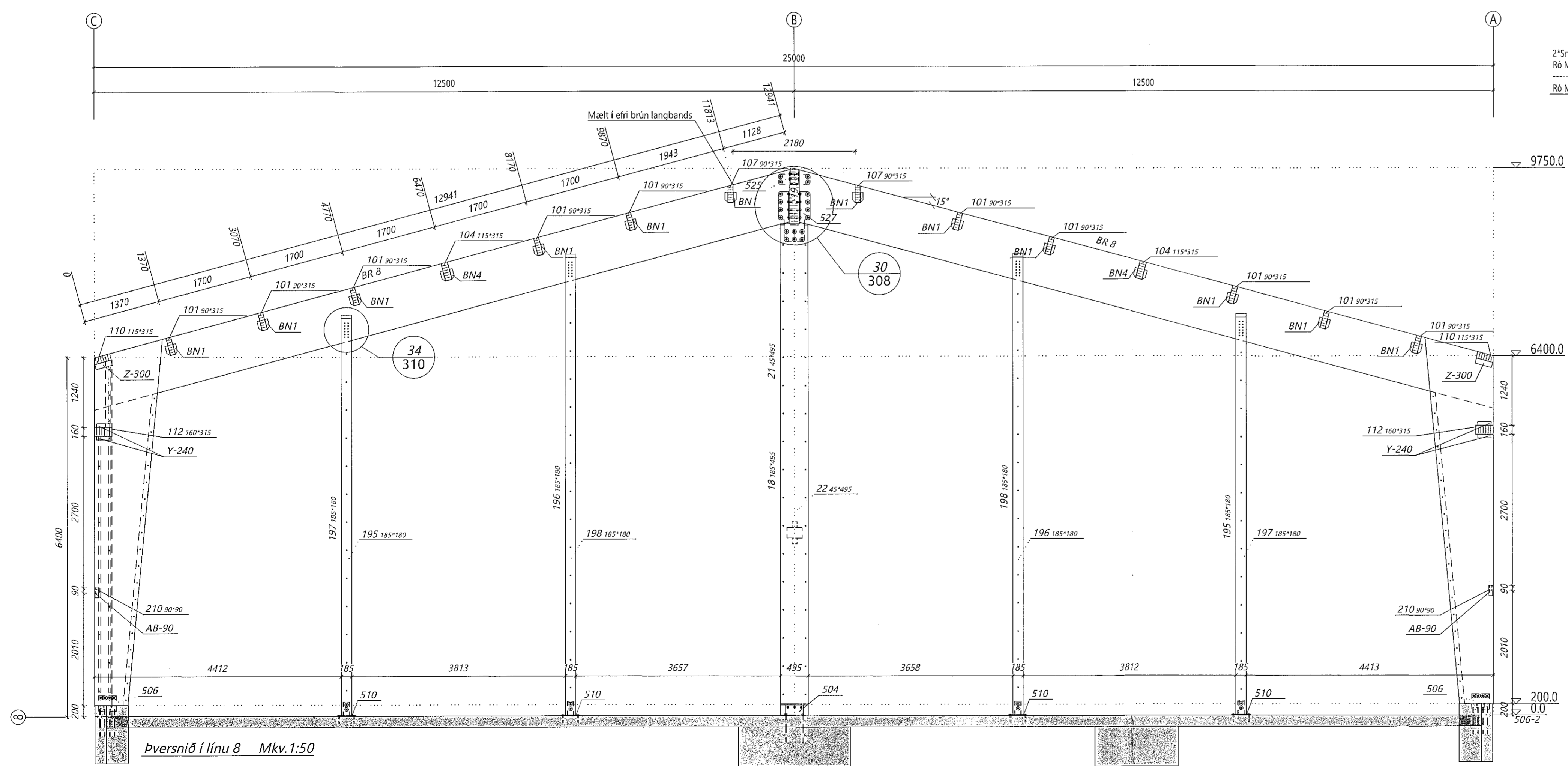
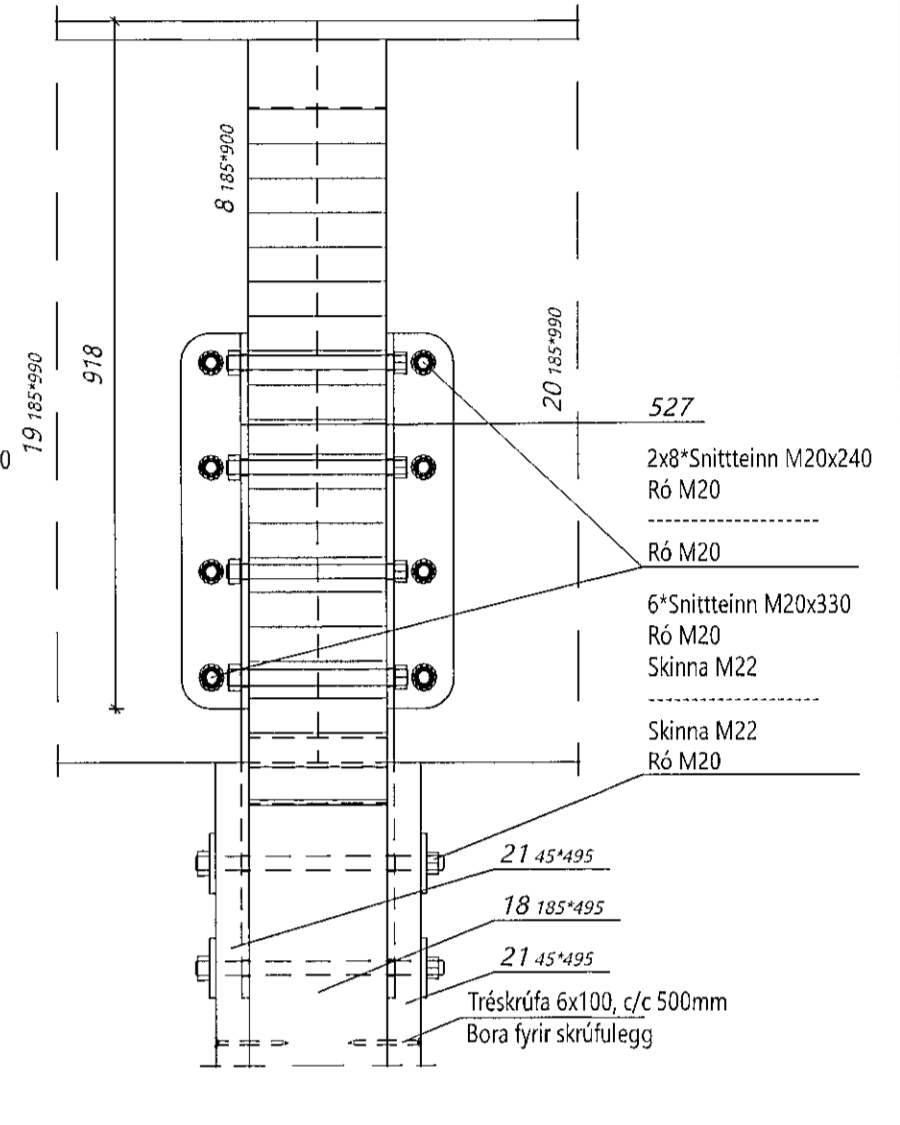
Dagur: Skýringar 10/23



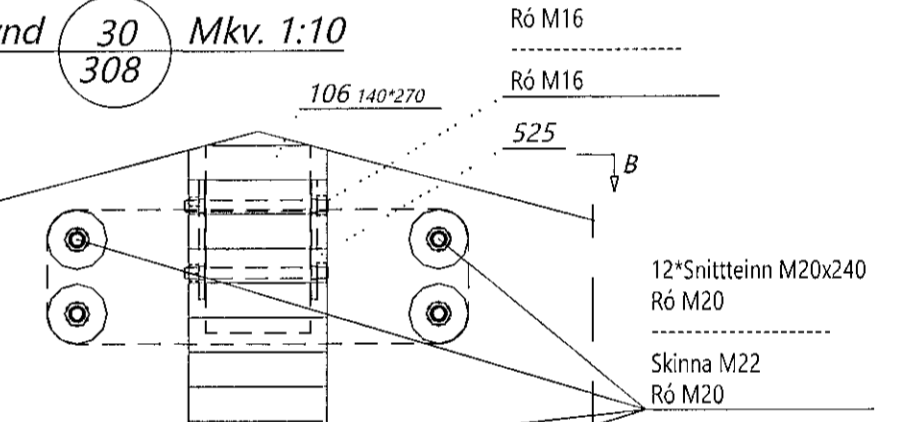
Sérmynd 29 Mkv. 1:10



Skýringar
Öll mál eru í mm nema annað sé tekið fram



Sérmynd 30 Mkv. 1:10



Öll mál og aukin teikningar eða tilfala eða í heild er háð skýrlegu leyfi LímtréVirnet ehf.

Útg.	Dags.	Breyting	Br. af



Heldi vestr
Álfhella 15 Hafnarfirði
Atvinnuhúsnæði

Heldi teikningar
Þversnið í línu 4, 8 og sérmyndir

Teiknað af	Málestuð	Stærðir
LBS	1:50, 1:10	DL21 042
Vefnað af	Dagsetning	Útgáfa
BI	13.06.2022	1

Heldi höfundar
Bjarni Ingibergsson
byggingartæknifræðingur
Kt. 030861-2729

308
Dagur: 10/2022
Staðnúmer: A1