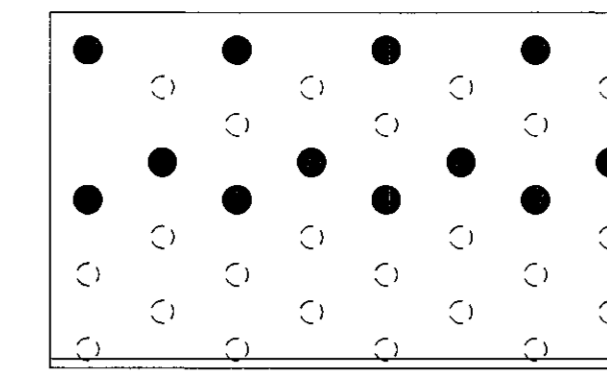
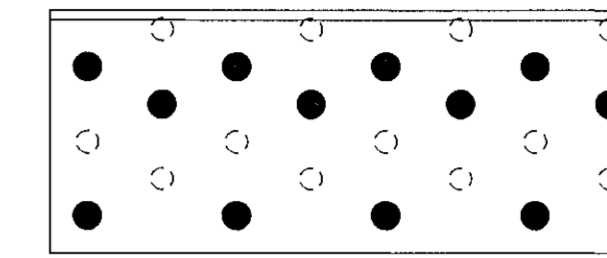


K - BMF 65x95x2,5x160 vinklar

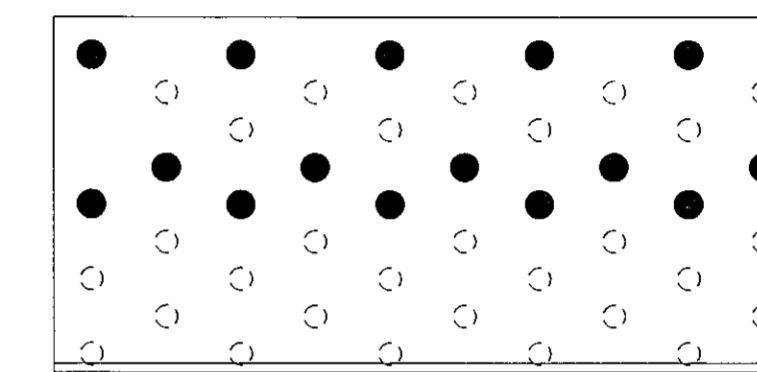


Negling í súlu/bita (næri enda)
12 stk 40/50 kamsaumur

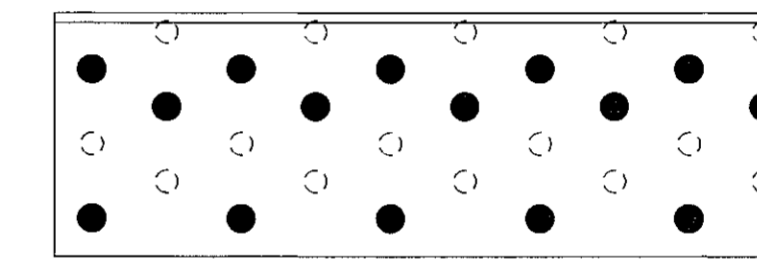


Negling í súlu/bita (fjarri enda)
12 stk 40/50 kamsaumur

X - BMF 65x95x2,5x200 vinklar

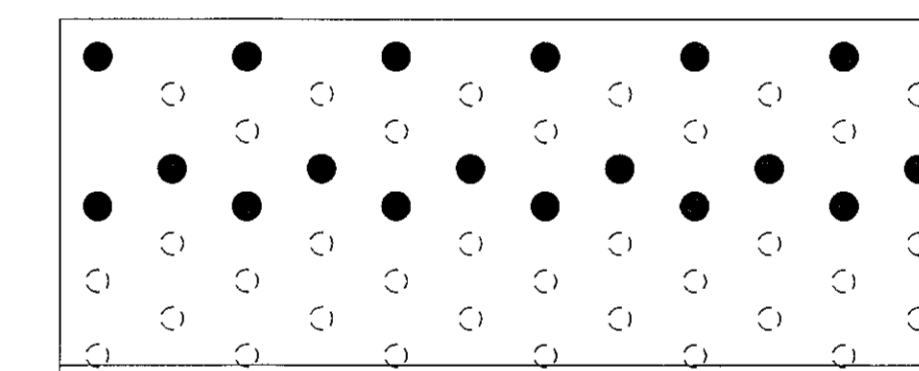


Negling í súlu/bita (næri enda)
15 stk 40/50 kamsaumur

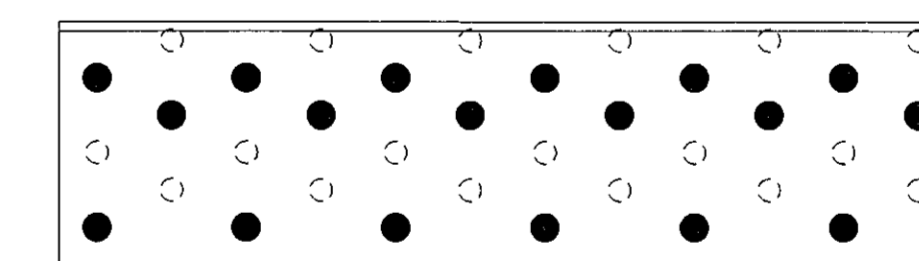


Negling í súlu/bita (fjarri enda)
15 stk 40/50 kamsaumur

Y - BMF 65x95x2,5x240 vinklar

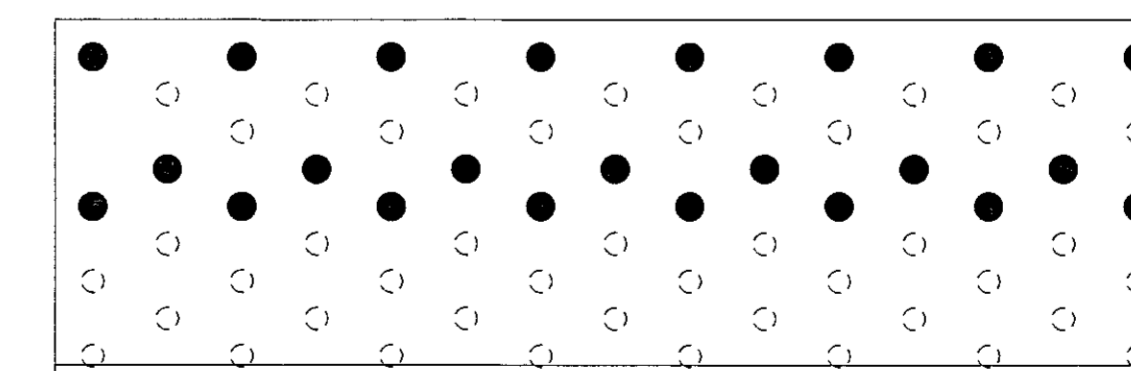


Negling í súlu/bita (næri enda)
18 stk 40/50 kamsaumur

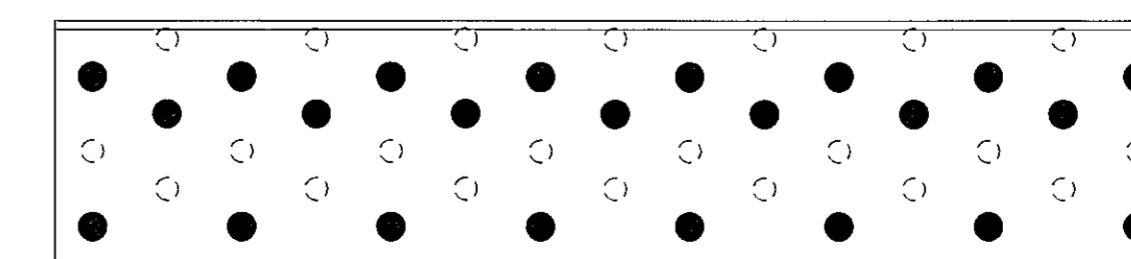


Negling í súlu/bita (fjarri enda)
18 stk 40/50 kamsaumur

Z - BMF 65x95x2,5x300 vinklar



Negling í súlu/bita (næri enda)
23 stk 40/50 kamsaumur



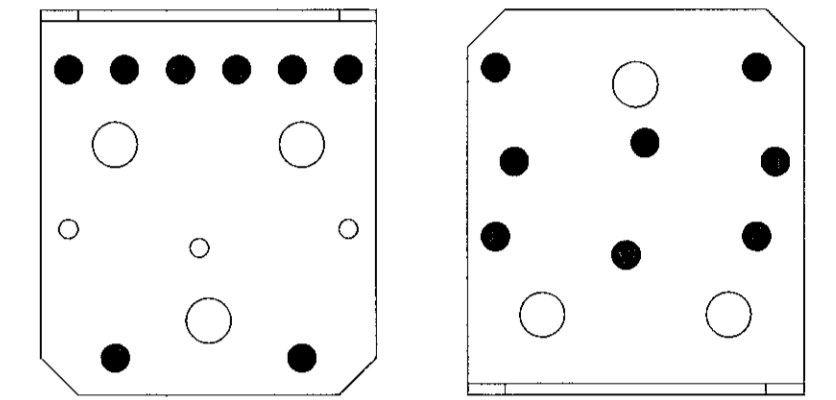
Negling í súlu/bita (fjarri enda)
23 stk 40/50 kamsaumur

Samþykkt þann
18. jan. 2023
Robert A. Róbertsson

Teikningaskrá - aðalteikningar		L203370	
Nr.	Heiti	Kvart.	Útgáfud.
18.483	Stærðmyndir og laggingarplöng	1:100	23.06.2021
18.484	Grunnmyndir Z, Y og X	1:100	23.06.2021
18.485	Útflötmyndir, snúð C-C og svámringarfall	1:100	23.06.2021
18.486	Ísfallsskýring	1:500	23.06.2021

Aukteikningar
Dags. áritunur
19/23

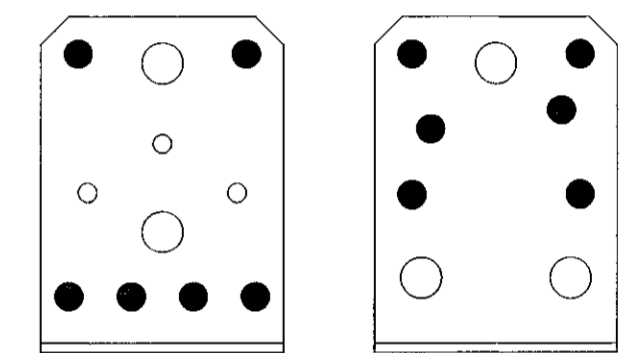
Skýringar
Öll mál eru í rúm nema annað sé tekið fram



AB-105 vinklar án styrkingar

Negling í súlu/bita (fjarri enda)
8 stk 40/50 kamsaumur

Negling í súlu/bita (næri enda)
8 stk 40/50 kamsaumur

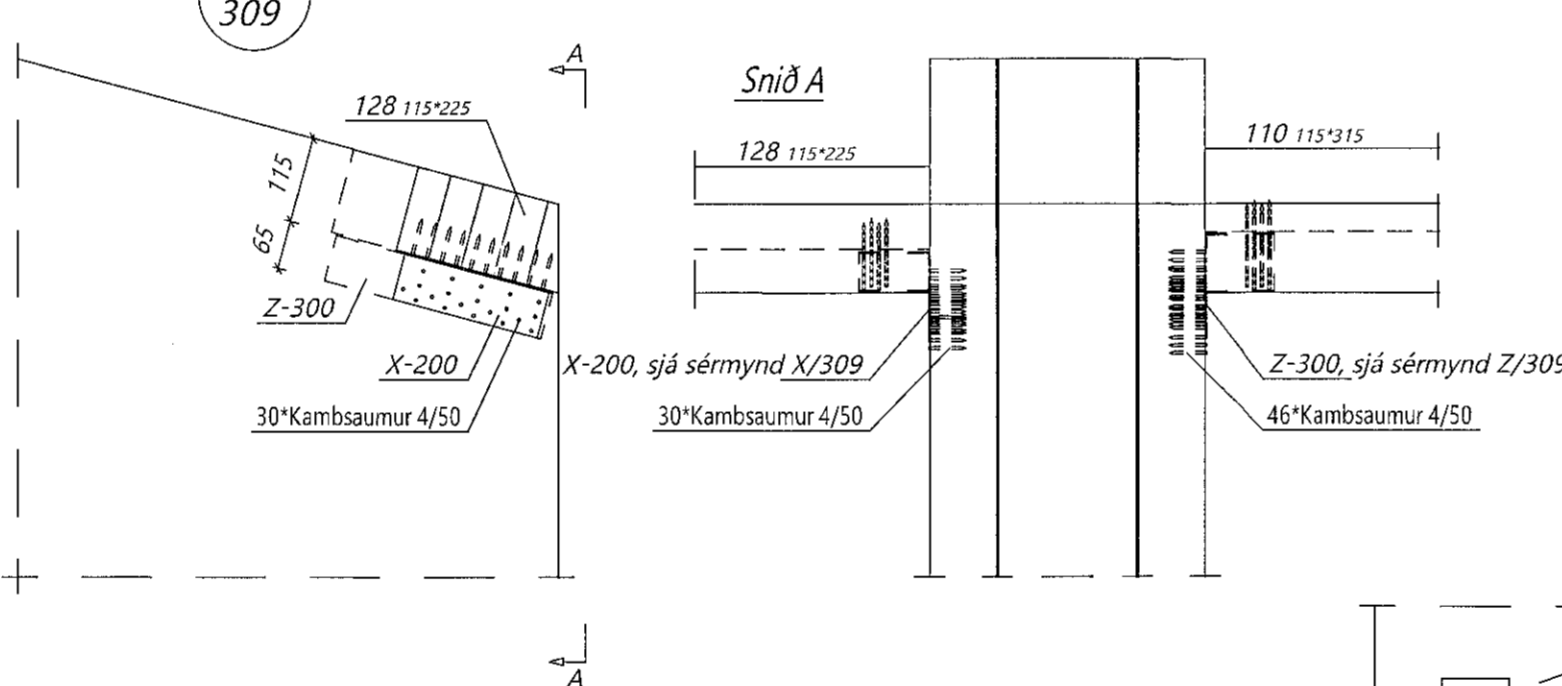


AB-90 vinklar án styrkingar

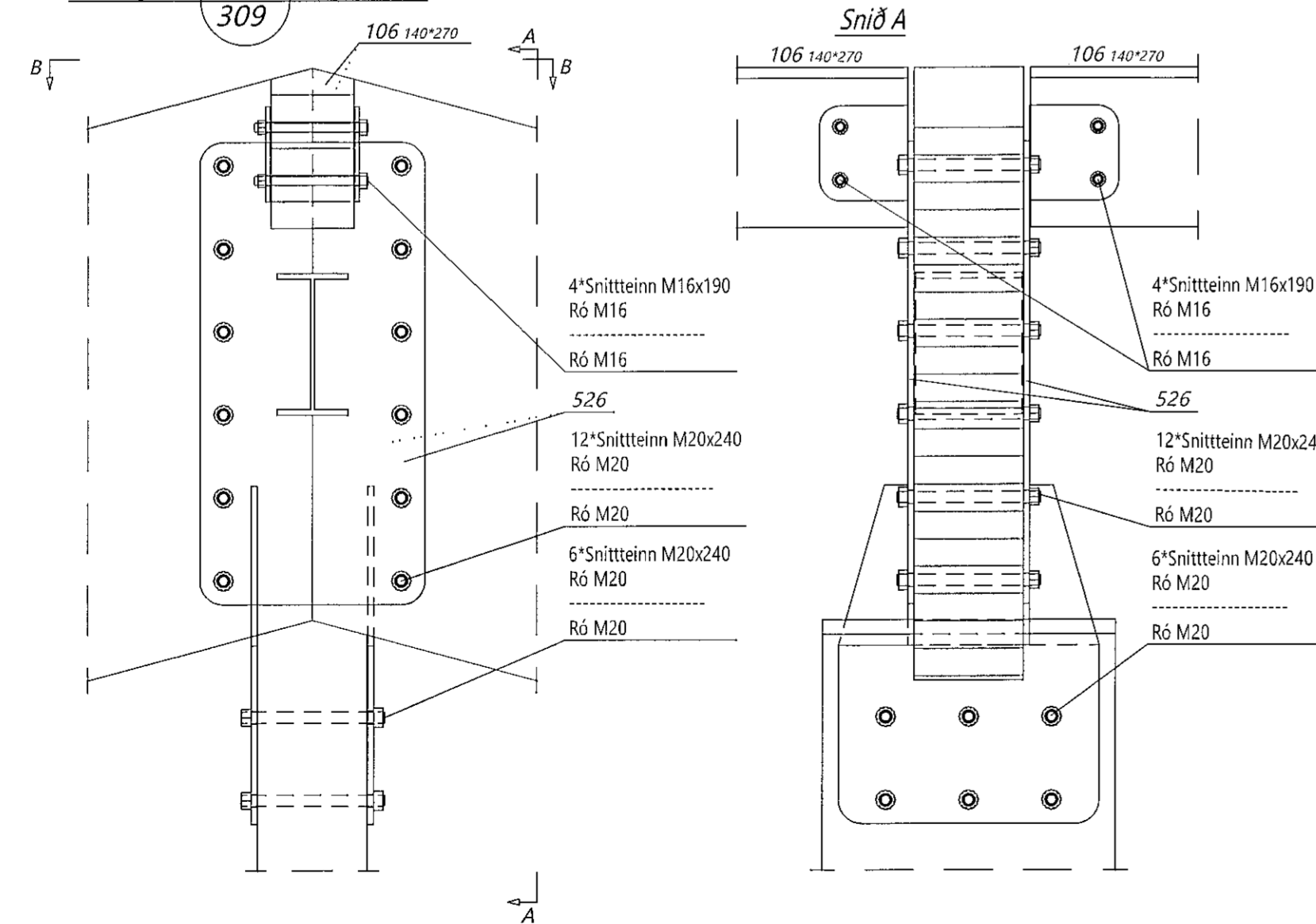
Negling í súlu/bita (fjarri enda)
6 stk 40/50 kamsaumur

Negling í súlu/bita (næri enda)
6 stk 40/50 kamsaumur

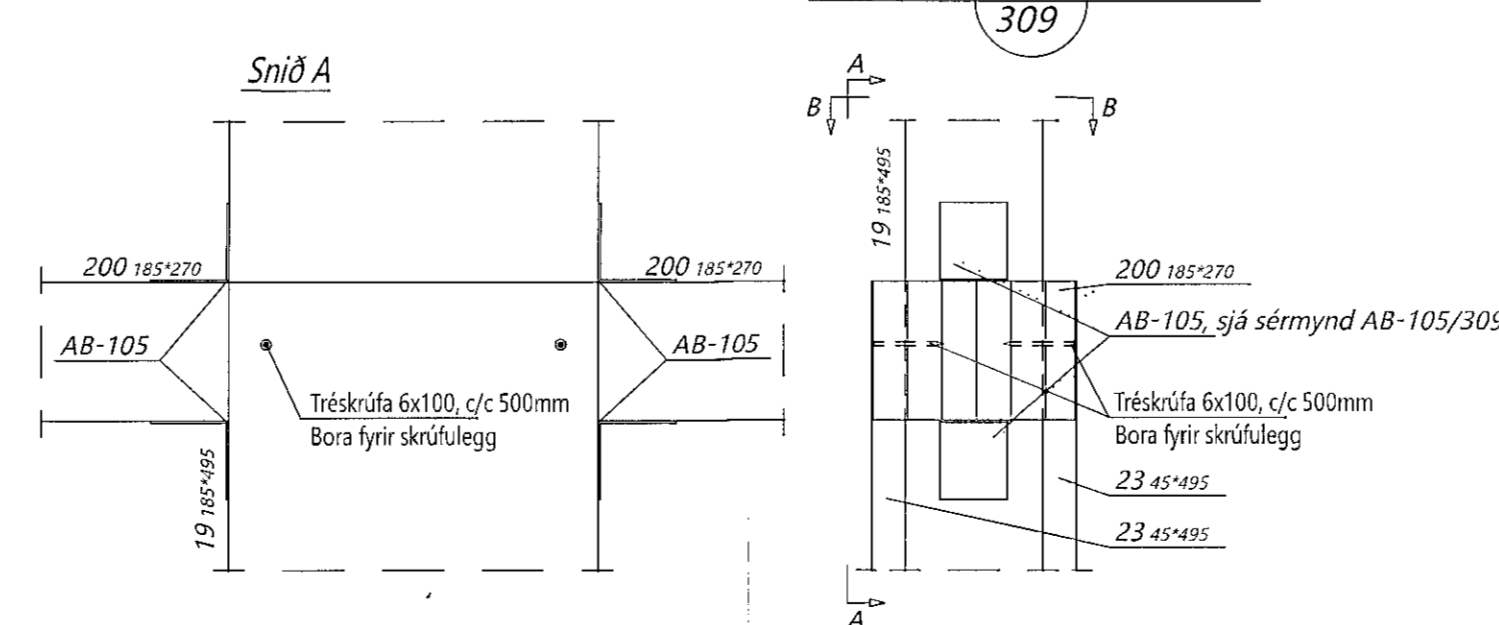
Sérmynd 32 Mkv. 1:10



Sérmynd 31 Mkv. 1:10



Sérmynd 33 Mkv. 1:10



Útg.	Dags.	Breyting	Br. af

LímtréVirnet
Byggingeðildir - Lynghalsi 2 - 110 Reykjavík
tlf. 40510-1160 - Sími 412 5300

Heiti verkis
Álfhella 15 Hafnarfirði
Atvinnuhúsnæði

Heiti teikningar
Dversnið í línu 10 og sérmyndir

Teiknað af: LBS
Mælding: 1:50, 1:10
Verksúmer: DL21 042

Útséð af: BI
Dagsetning: 13.06.2022
Útgáfa: 1
Nú. teikningar: 1

Heiti höfundar
Bjarni Ingibergsson
Byggingartekni/ræðingur
tlf. 030861-2729

Dags. áritunur
19/23

Bláskráð A1