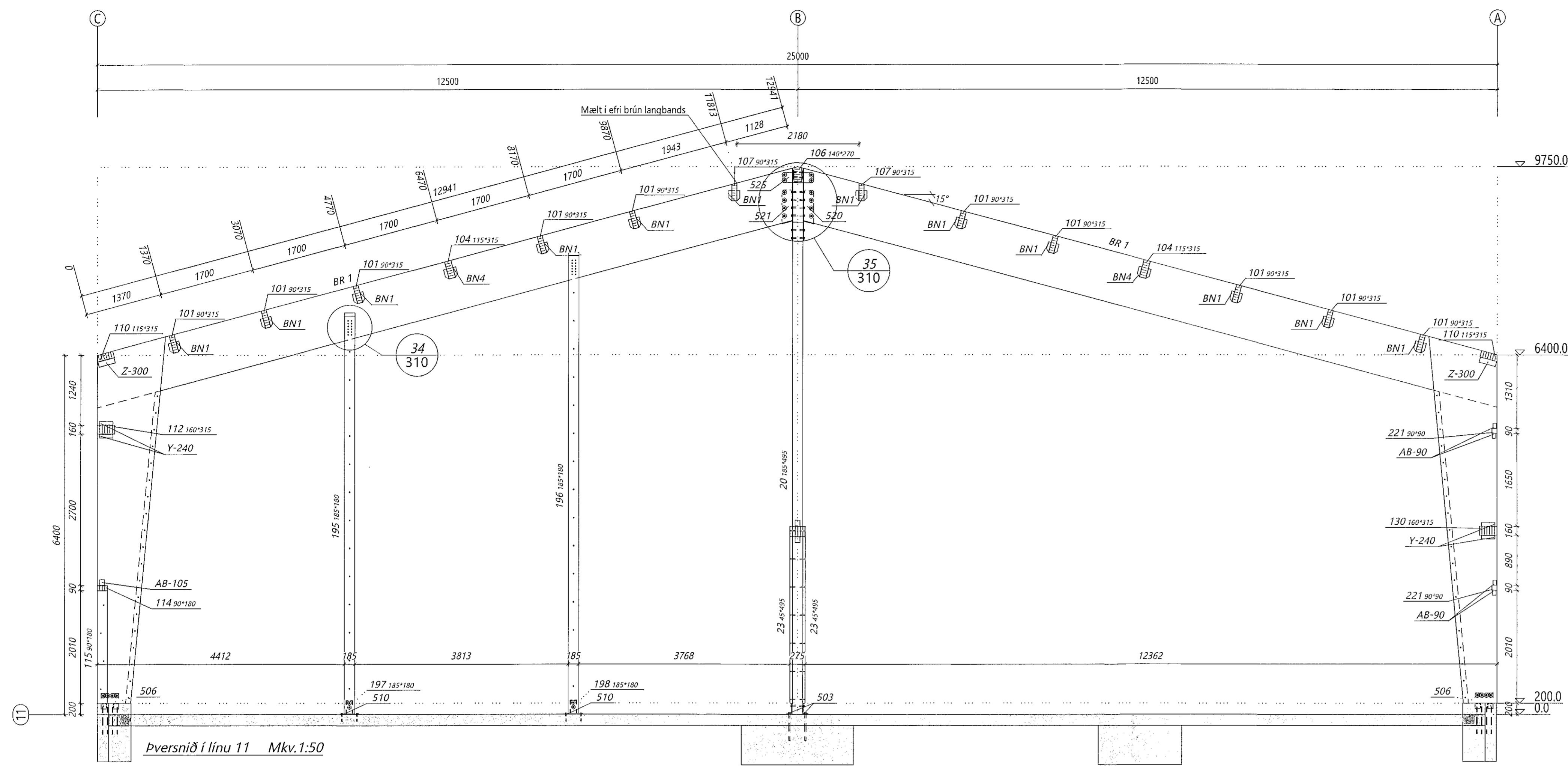


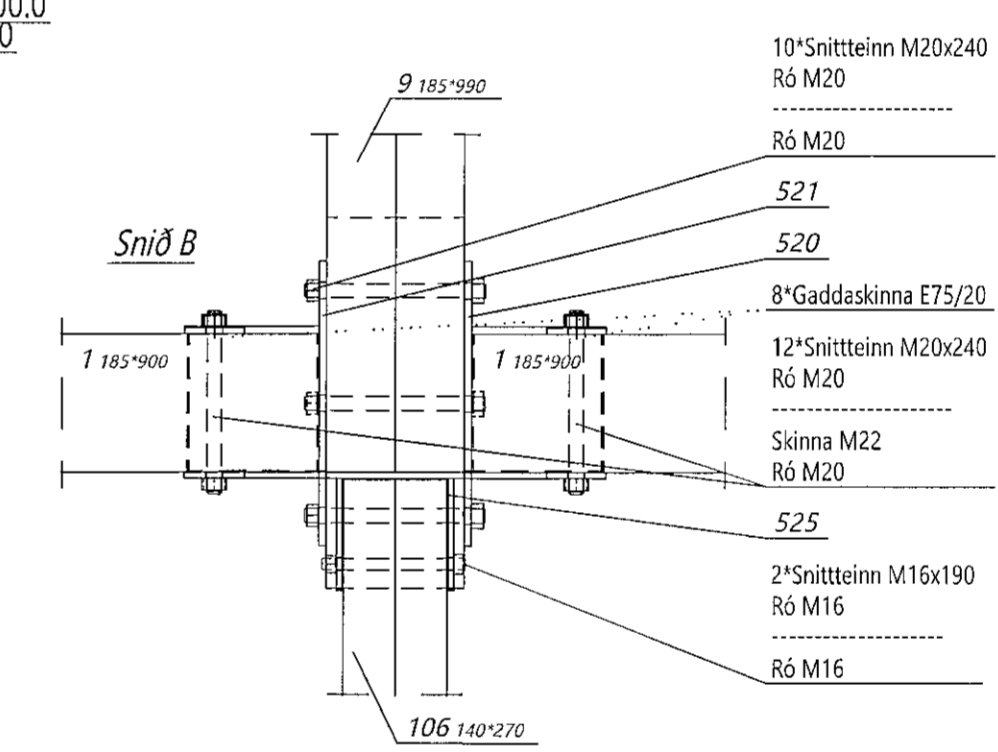
Teikningaskrá - aðalteikningar		L203370	
Nr.	Skil	Kvart.	Útgáfa
18.480	Grundmyndir og byggingarþýðing	1:100	23.06.2021
18.481	Grundmyndir 2. hæð og skjöl	1:100	23.06.2021
18.482	Váttmyndir, grab C-C og aðalinnihalt	1:100	23.06.2021
18.484	Afsökunarmynd	1:250	23.06.2021

Akrunarmannastjóra  
*Robert A. Röberlsson*  
Dags. áritanir  
19/1/23

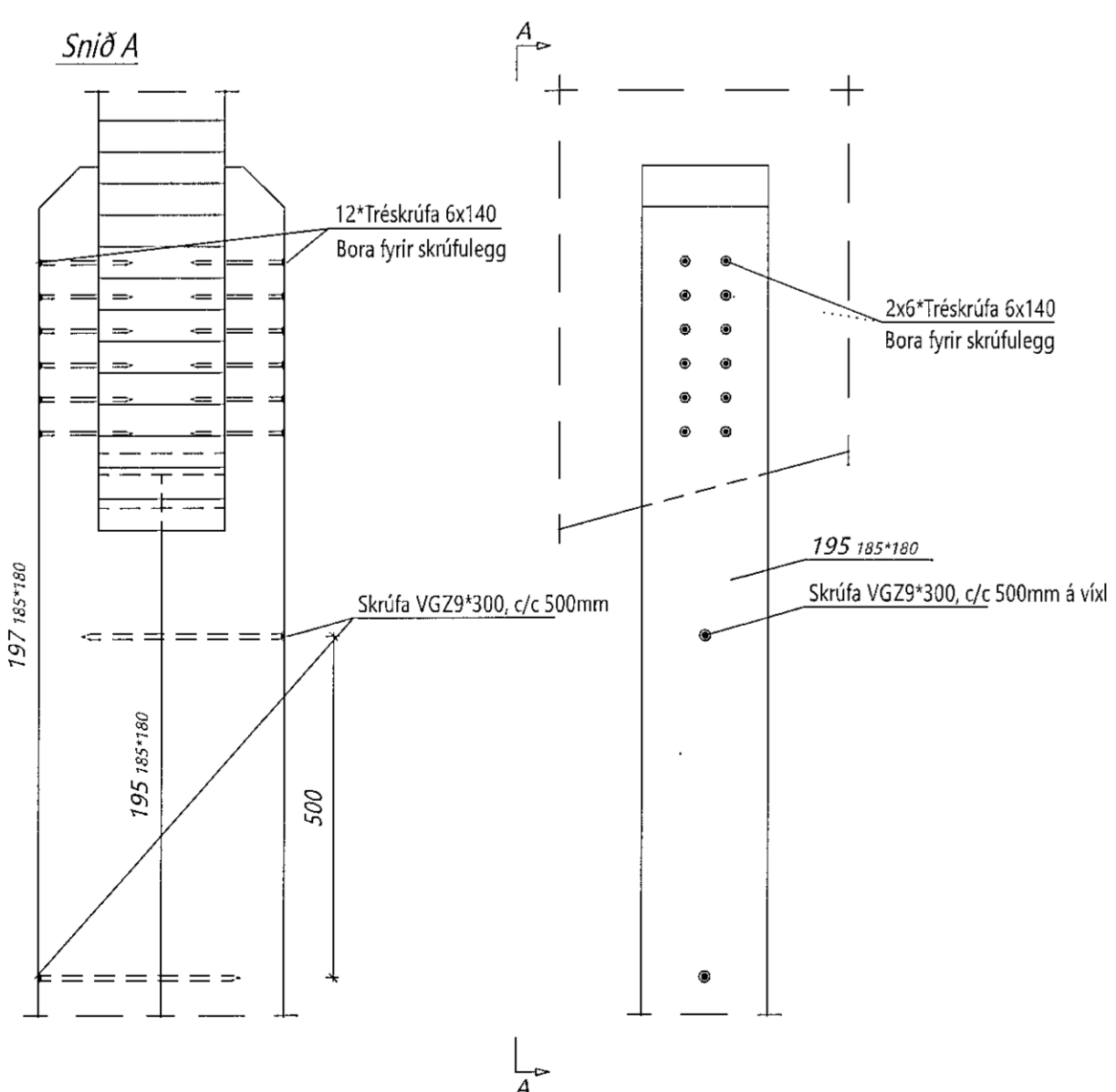
Skýringar  
Öll mál eru í mm nema annað sé tekið fram



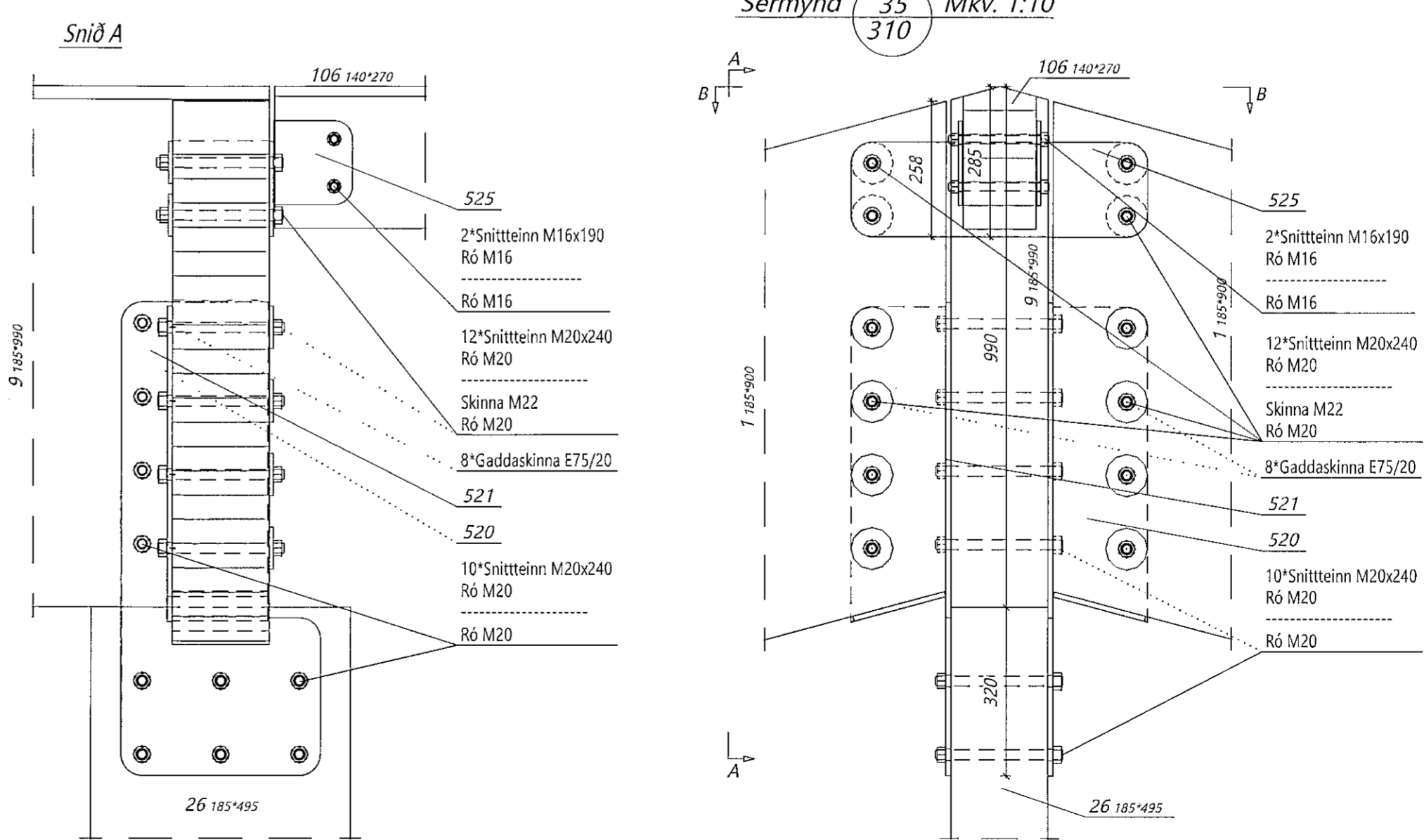
Þversnið í línu 11 Mkv. 1:50



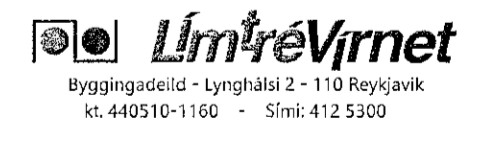
Sémynd 34 Mkv. 1:10



Sémynd 35 Mkv. 1:10



Útg.	Dags.	Breyting	Br. af



Hér er verið  
**Álfhella 15 Hafnarfirði**  
Atvinnuhúsnæði

Þversnið í línu 11 og sémyndir

Tilnefnd af	Málkvaði	Verksúmer
LBS	1:50, 1:10	DL21 042
Útför af	Dagsetning	Útgáfa nr.
BI	13.06.2022	1

Stofn höfundar  
Bjarni Ingibergsson  
Byggingartæknifræðingur  
Kt. 030861-2729

Dags. áritanir  
*Bjarni Ingibergsson*  
18/1/2023

310