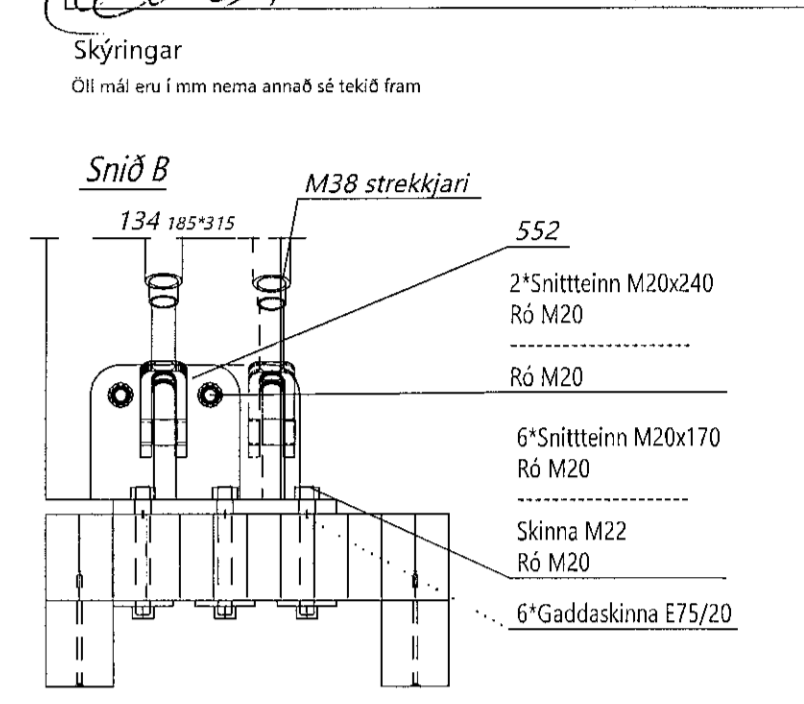


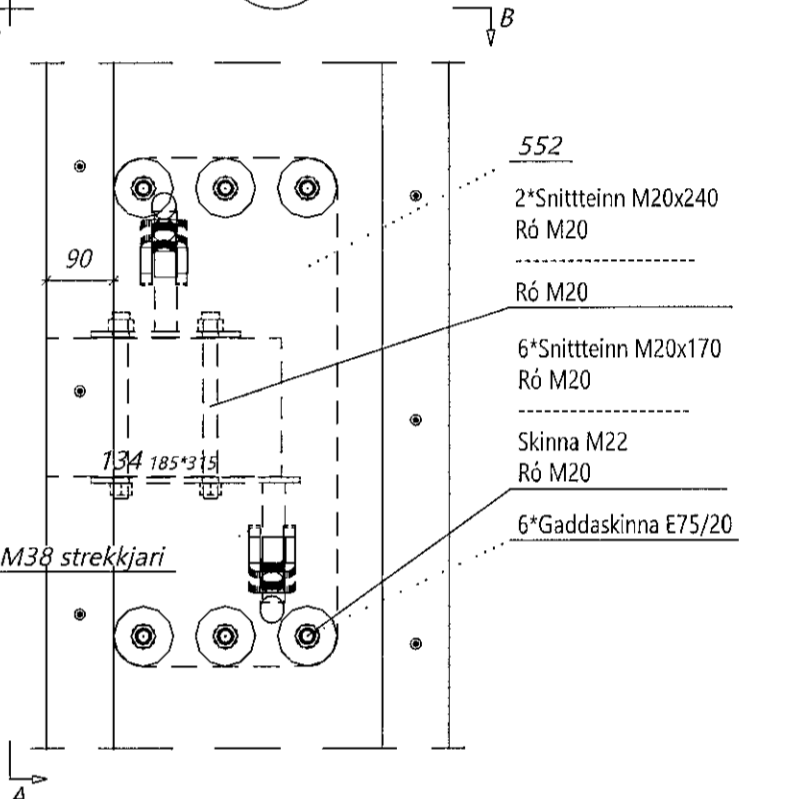
Teikningaskrá - aðalteikningar L203370

Nr.	Heiti	Kvarði	Útgáfud.
18.480	Grunnmyndir og byggingarfrýsni	1:150	23.06.2021
18.481	Grunnmyndir 2. hæð og snið	1:150	23.06.2021
18.482	Utlitmyndir, tréð C-C og sérmyndir	1:100	23.06.2021
18.483	Áræðingarmynd	1:100	23.06.2021
18.484	Áræðingarmynd	1:250	23.06.2021

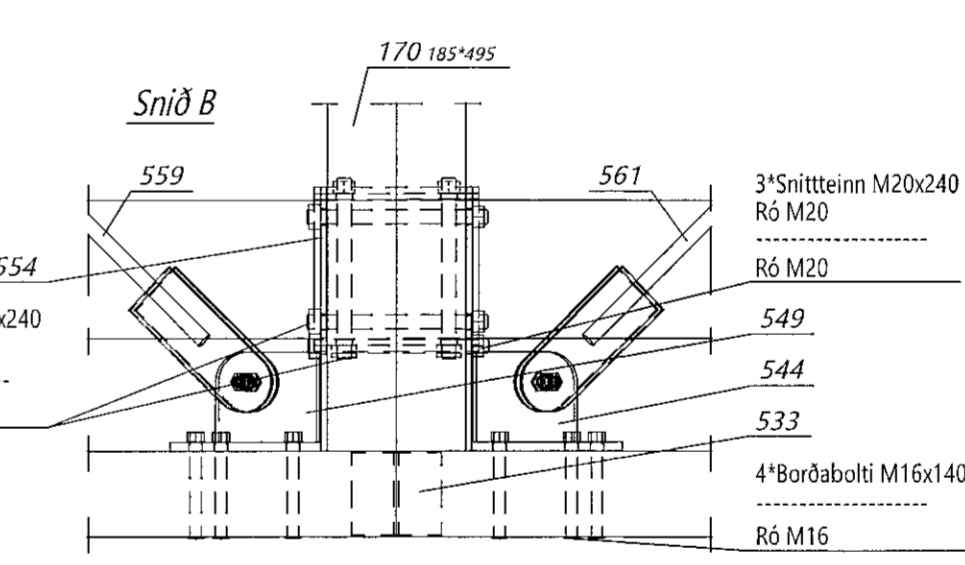
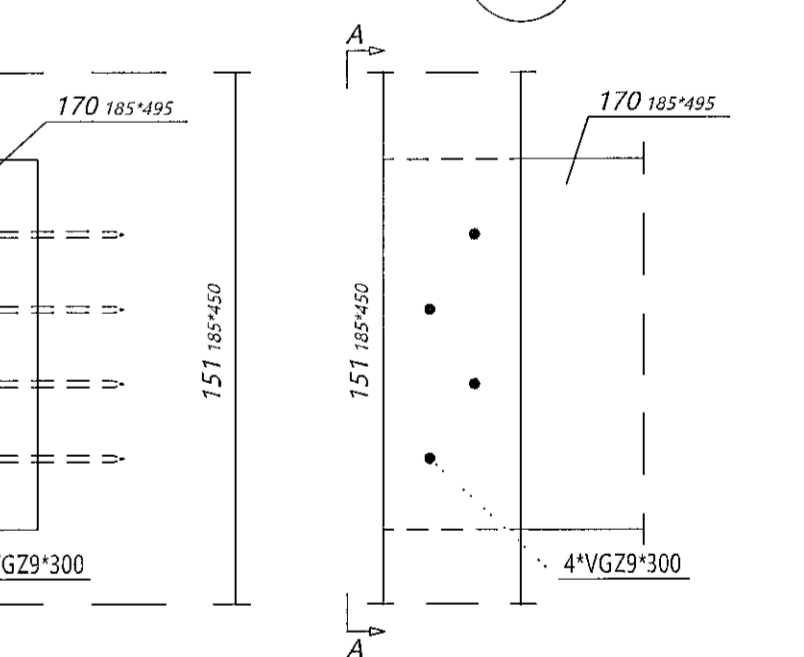
Dags. áritunar
19/1/23



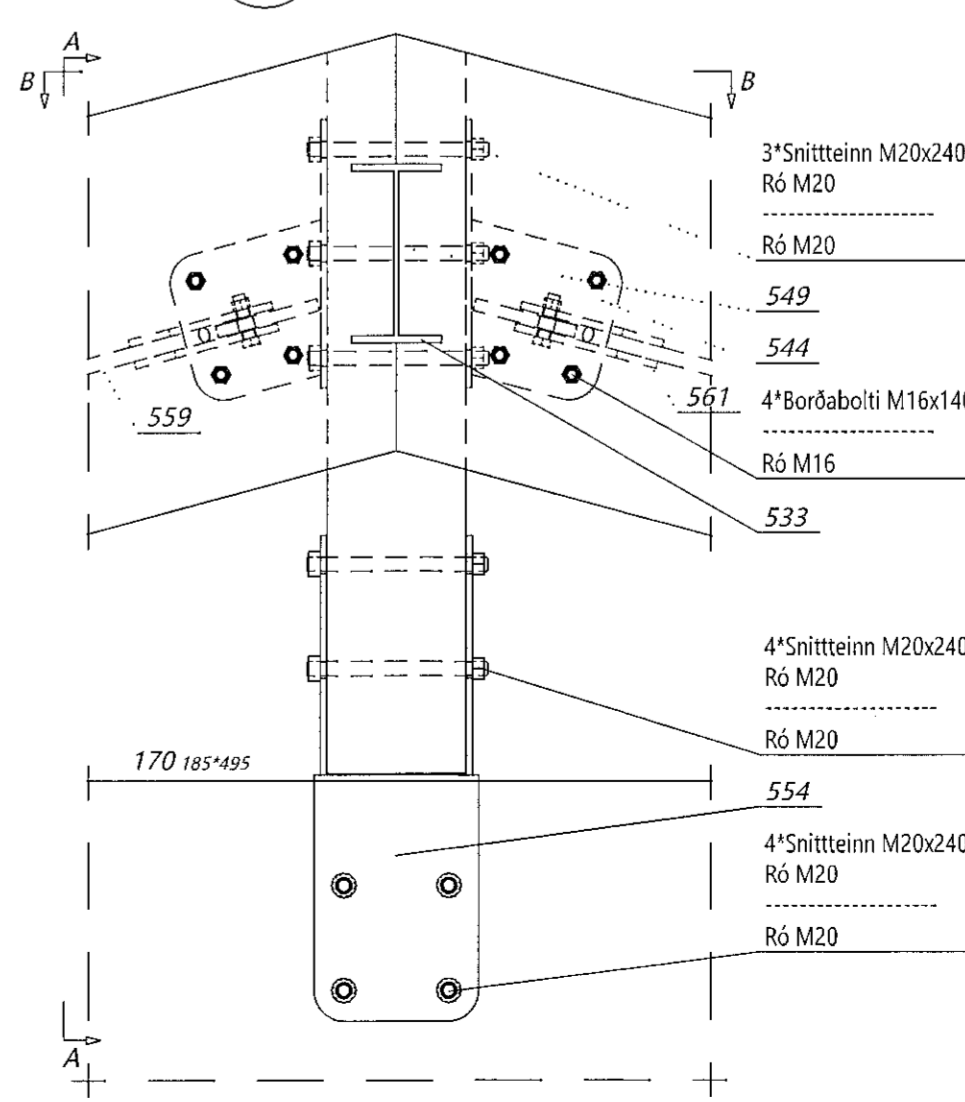
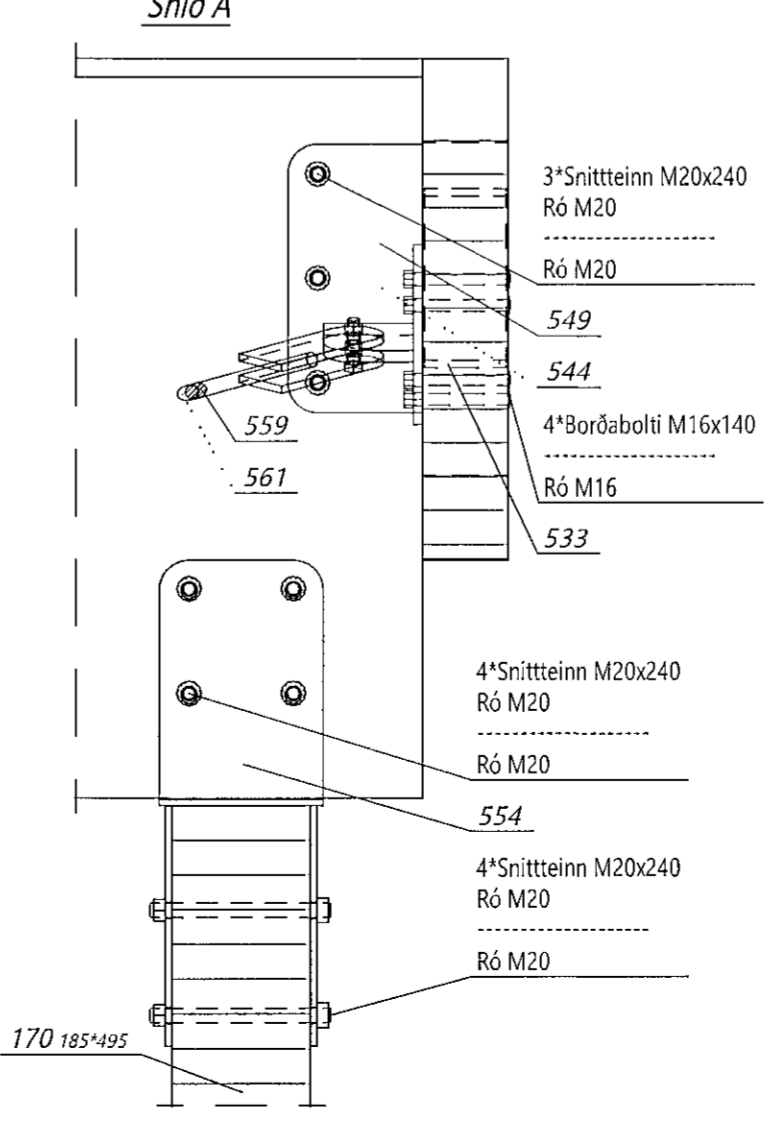
Sérmynd 53 Mkv. 1:10
314



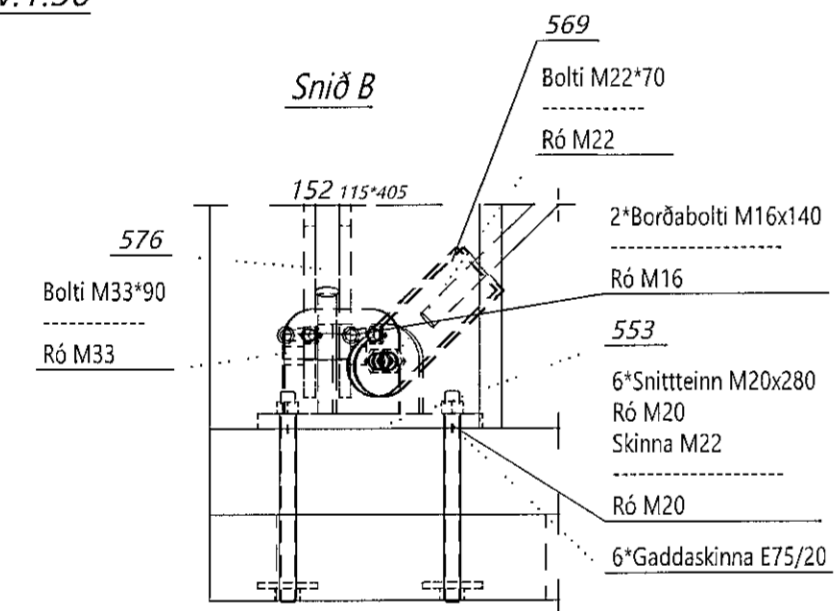
Sérmynd 54 Mkv. 1:10
314



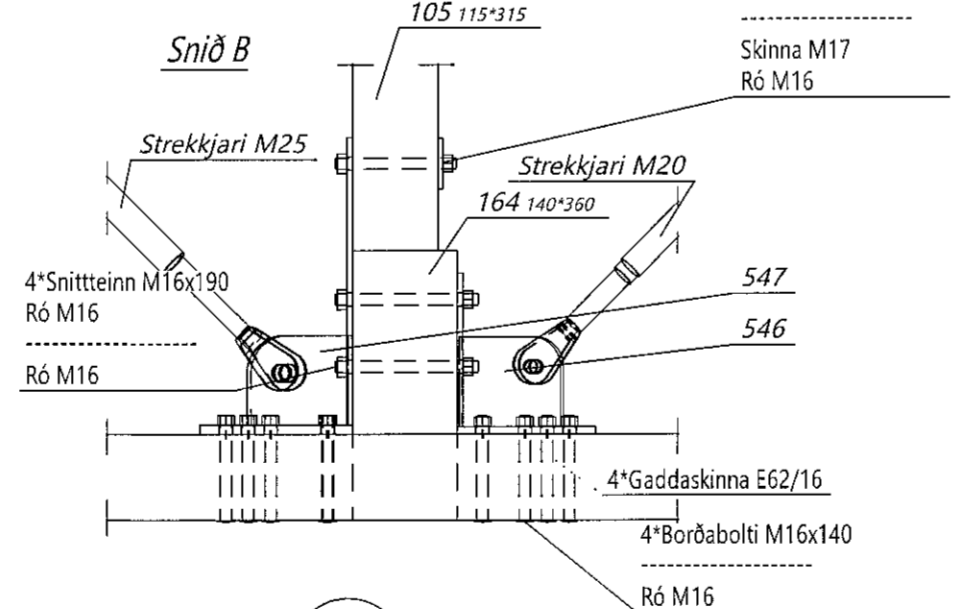
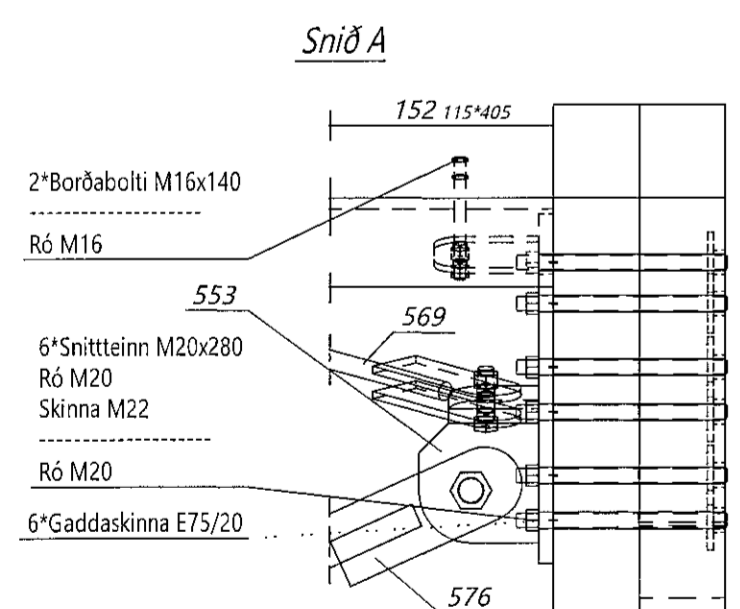
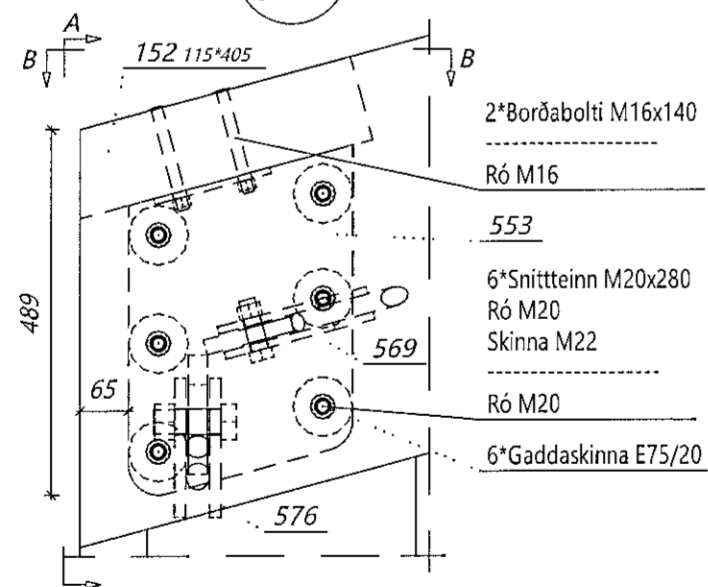
Sérmynd 52 Mkv. 1:10
314



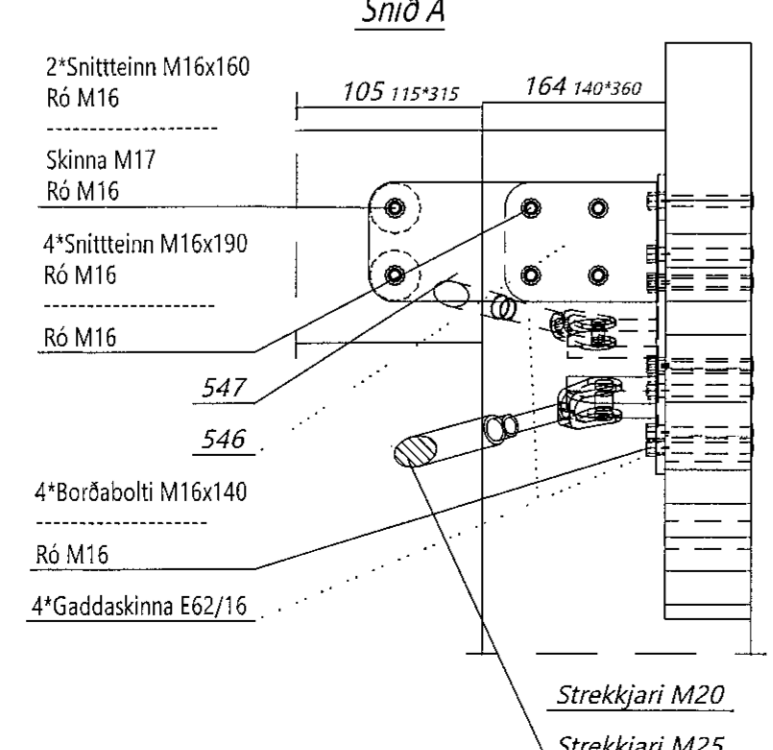
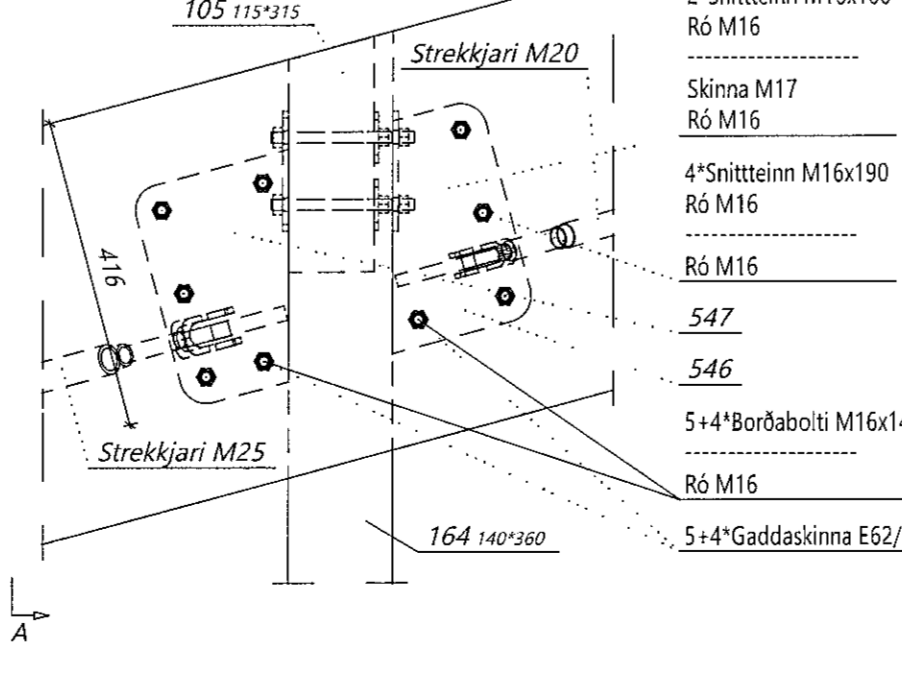
Norðurgaffl Mkv. 1:50



Sérmynd 50 Mkv. 1:10
314



Sérmynd 51 Mkv. 1:10
314



Öfl afnot og áhrifum teikningar af hluta eða í heild er háð skilfrægu leyfi Línáhrifnet ent.

Útg.	Dags.	Breyting	Br. af



Hefli verks
Hvella 15 Hafnarfirði
Atvinnuhúsnæði

Hefli teikningar
Ásýnd norðurgaffls, lína 13, og sérmyndir

Teiknað af: LBS	Mækkvæði: 1:50, 1:10	Verksúmer: DL21 042
Yfirlitað af: BI	Dagsetning: 13.06.2022	Útgáfa nr.: 1
Nafn höfundar: Bjarni Ingibergsson byggingartæknifræðingur Kt. 030861-2729		Nr. teikningar: 314

Árnum höfundar:
[Signature] Dags. áritun
14/2/2022