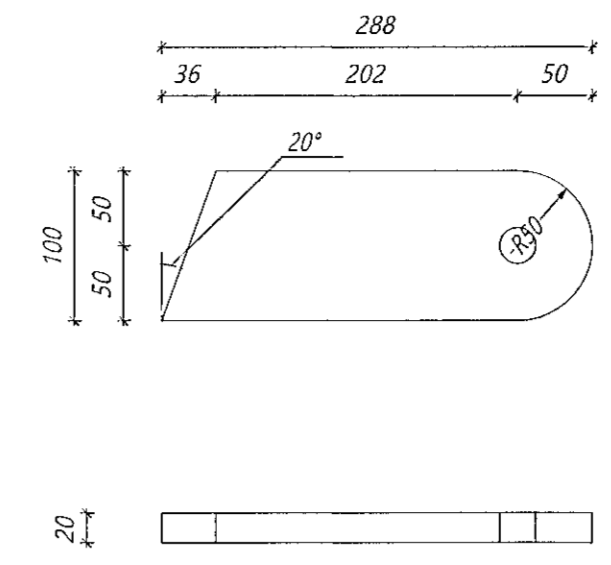
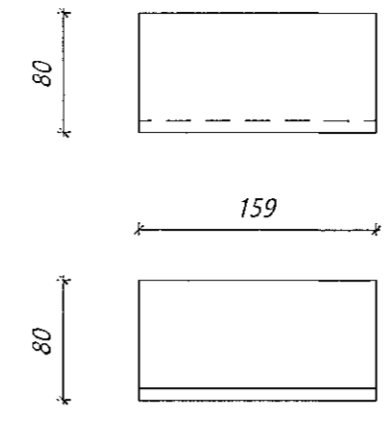
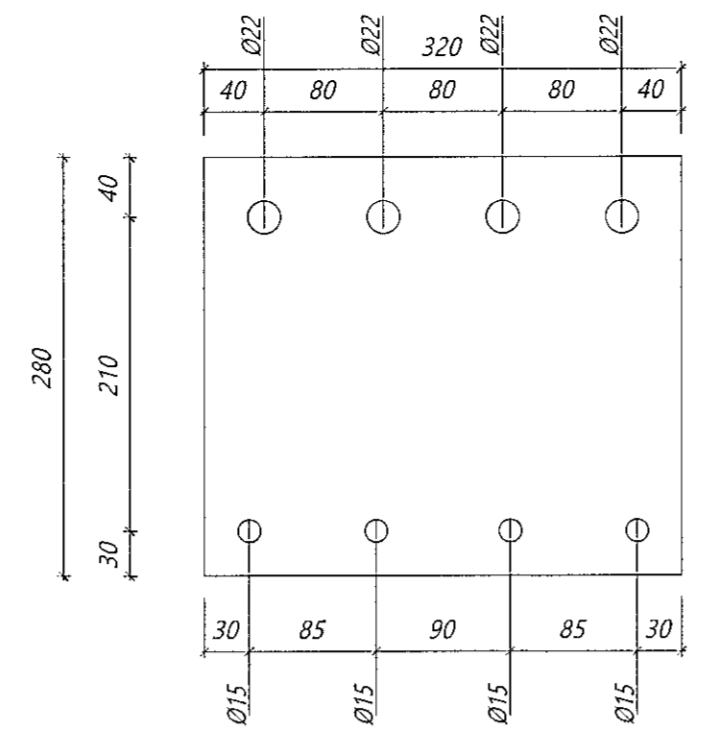
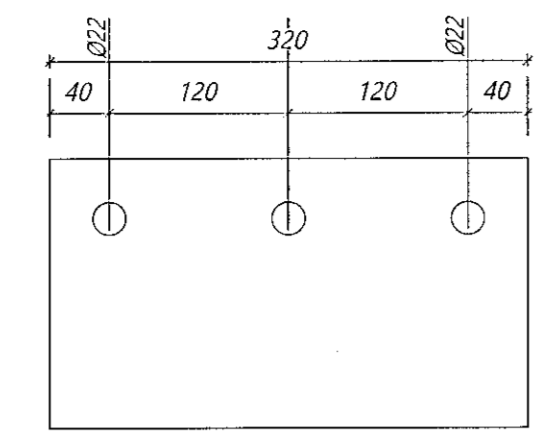
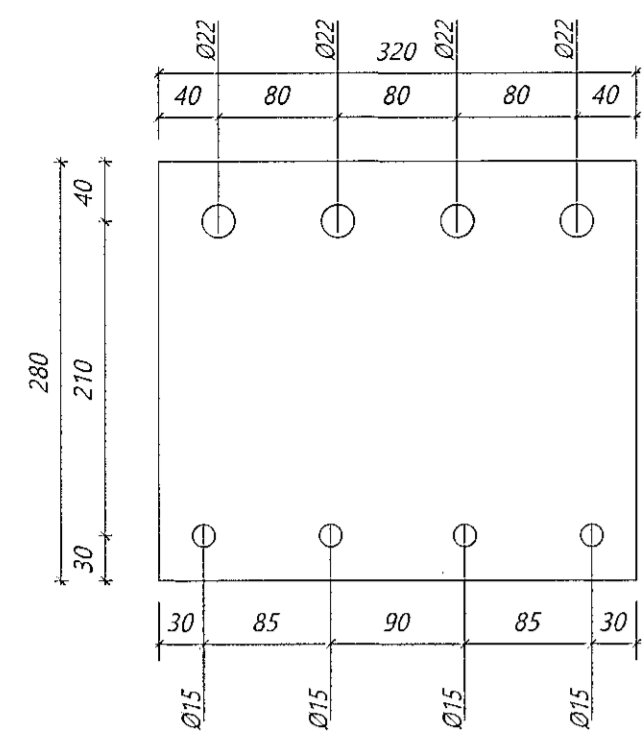


Samþykkt þann
18. jan. 2023
Róbert A. Róbertsson

Teikningaskrá - aðalteikningar				L203370
Nr.	Heiti	Kvæði	Útgáfud.	
18.480	Gurmmýndir og byggingarplöng	1:100	23.06.2021	
18.481	Gurmmýndir 2 hæð og snúð	1:100	23.06.2021	
18.482	Útlitarmýndir snúð C-C og skráningartafla	1:100	23.06.2021	
18.494	Ástæðumynd	1:300	23.06.2021	
Aukerfræðingarnúmer			Dags. Áritunar	
			19/23	

Skýringar
Öll mál eru í mm nema annað sé tekið fram



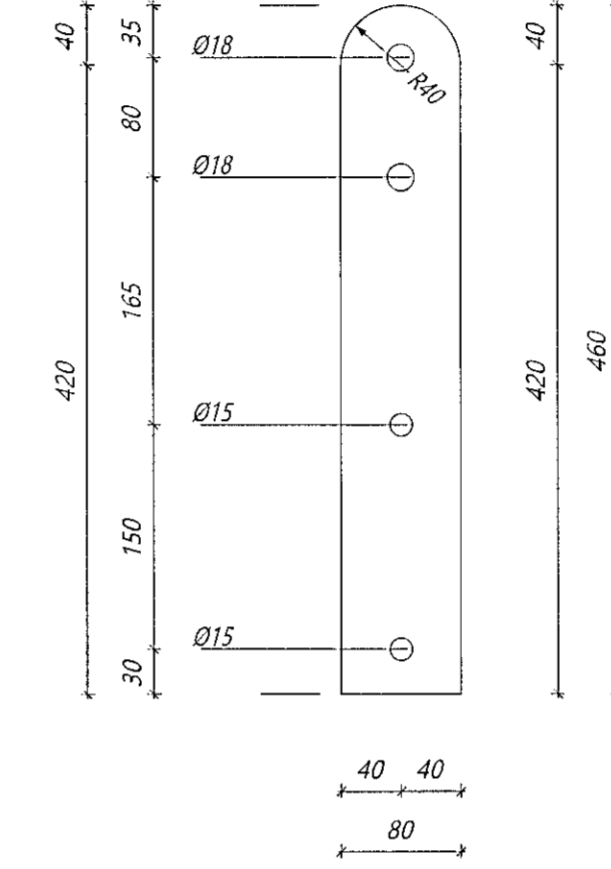
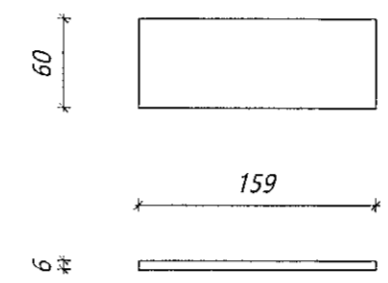
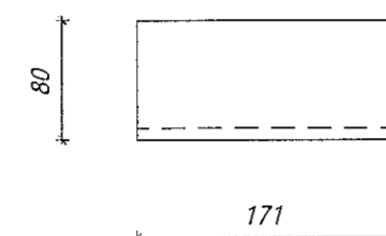
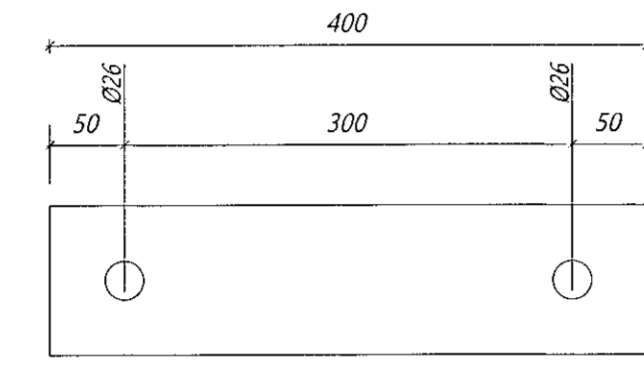
Nr. 503-1
Prófill: 10*180
Samtals: 14 stk.

Nr. 506-1
Prófill: 8*280
Samtals: 43 stk.

Nr. 507-2
Prófill: L80*8
Samtals: 2 stk.

Nr. 508-2
Prófill: 20*100
Samtals: 1 stk.

Nr. 501
Prófill: 8*280
Samtals: 1 stk.

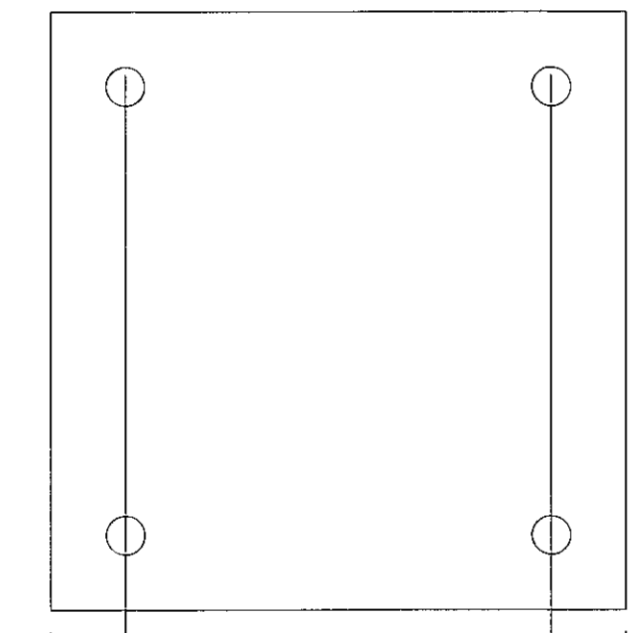
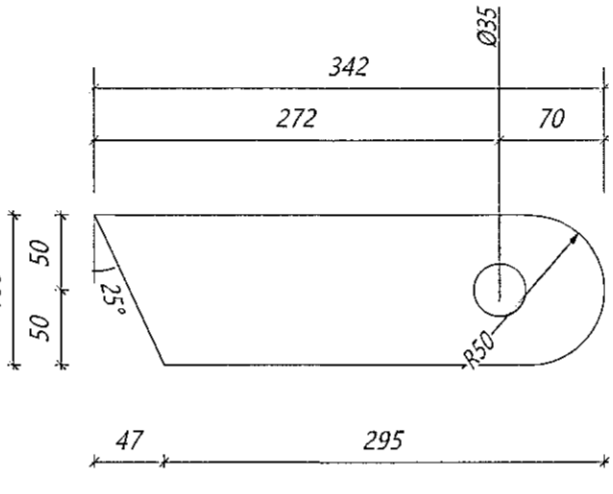
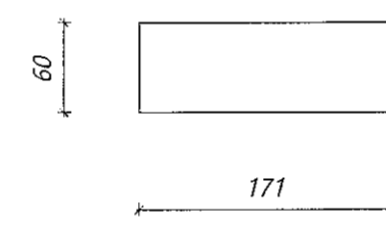
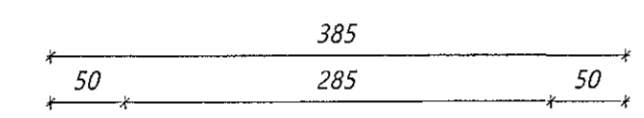
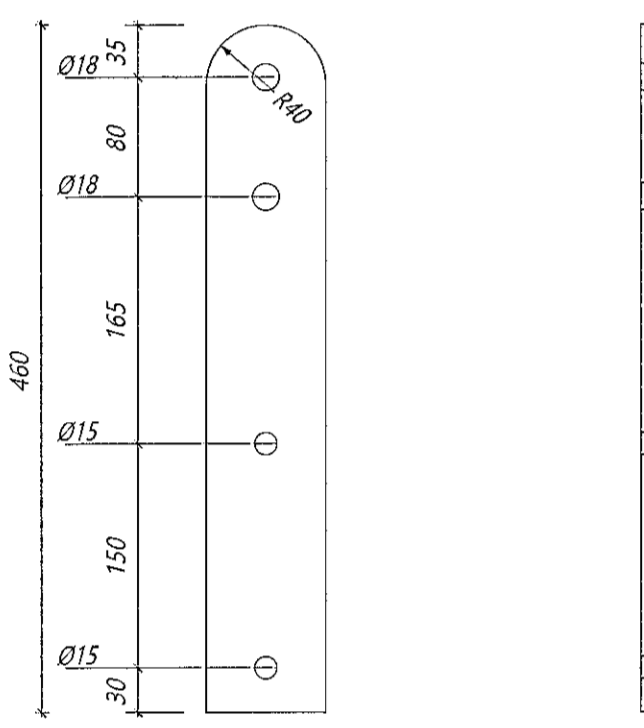


Nr. 503-2
Prófill: 12*100
Samtals: 6 stk.

Nr. 506-2
Prófill: L80*8
Samtals: 42 stk.

Nr. 507-3
Prófill: 6*60
Samtals: 2 stk.

Nr. 509-1
Prófill: 8*80
Samtals: 18 stk.

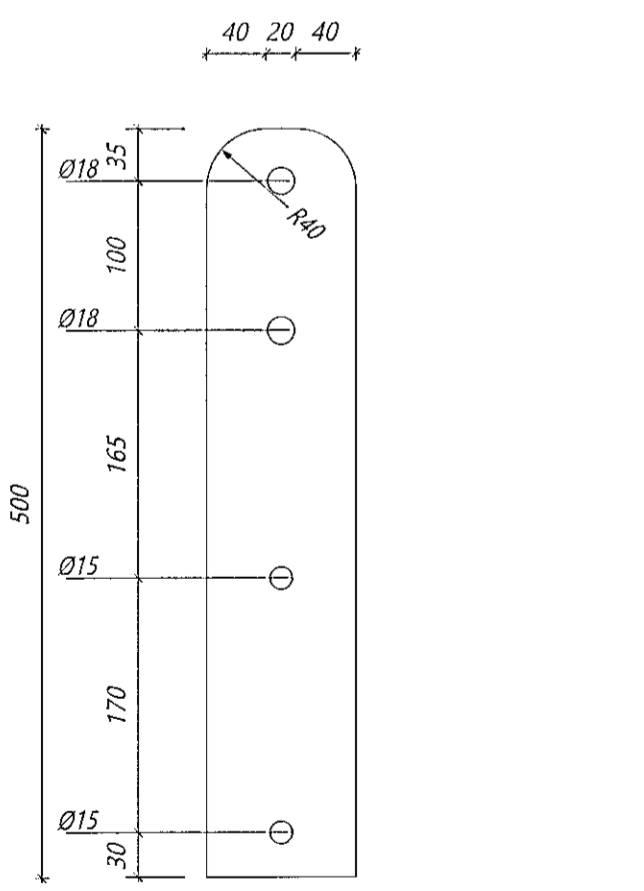
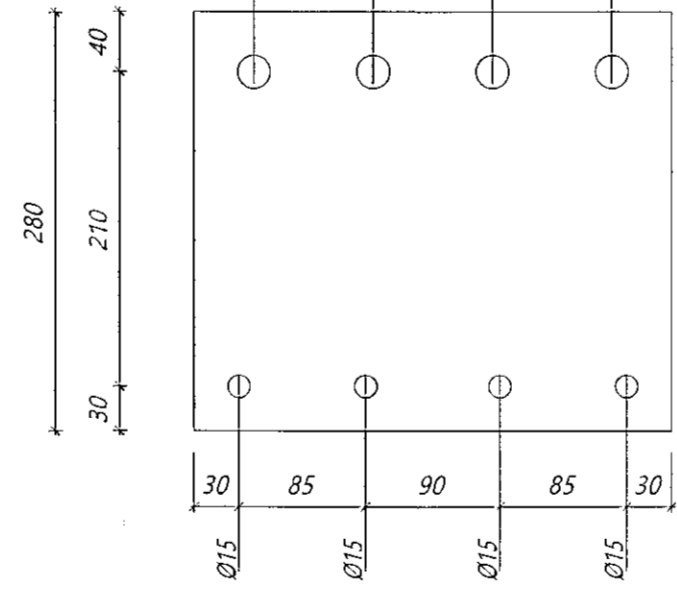
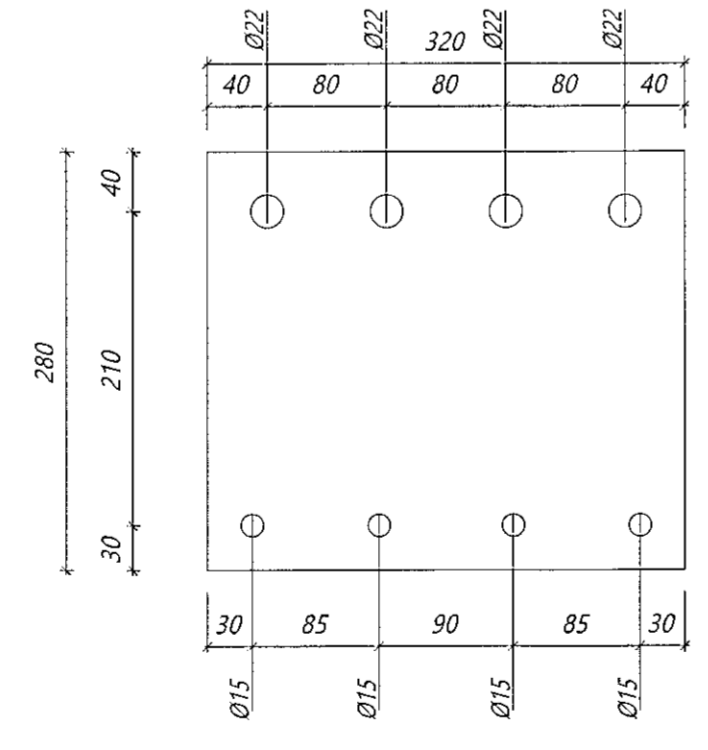


Nr. 506-3
Prófill: 6*60
Samtals: 42 stk.

Nr. 507-4
Prófill: 25*100
Samtals: 2 stk.

Nr. 502
Prófill: 8*80
Samtals: 13 stk.

Nr. 504-1
Prófill: 12*400
Samtals: 4 stk.



Nr. 505
Prófill: 10*100
Samtals: 34 stk.

Nr. 507-1
Prófill: 20*280
Samtals: 1 stk.

Nr. 508-1
Prófill: 12*280
Samtals: 2 stk.

Útg.	Dags.	Breyting	Br. af

Öll áhrif og afritun teikninga að hluta eða í heild er höfð skilguguleyfi LintéVinnu ehf.

LintéVinnu
Byggingartækniframfarir
Kl. 440510-1100 - Sími: 412 5300

Heiti verks
Álfhella 15 Hafnarfirði
Atvinnuhúsnæði

Heiti teikningar
Stálfestingar framleiðsluteikningar

Teiknað af:	Mellikvæði:	Velkrúmer:
LBS	1:5	DL21 042
Útgefandi af:	Dagsetning:	Útgáfa nr.:
BI	13.06.2022	1
Nú þess höfundar		
Bjarni Ingibergsson Byggingartækniframfarir Kl. 030861-2729		361
Áskilningarmynd		Dags. Áritunar
[Signature]		19/2022

361001