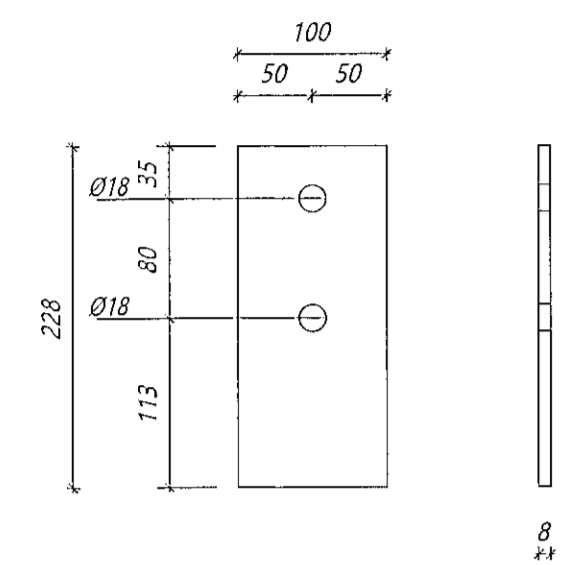
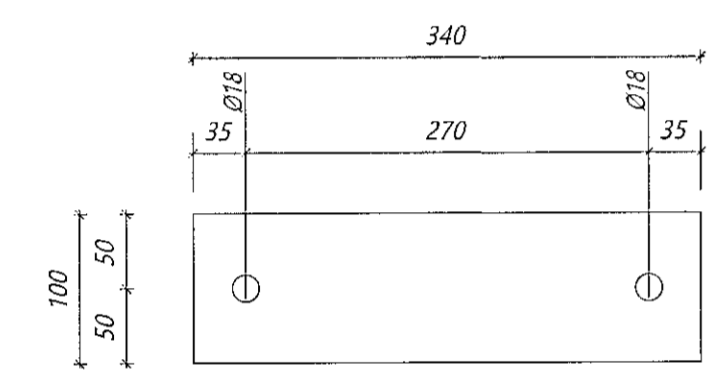


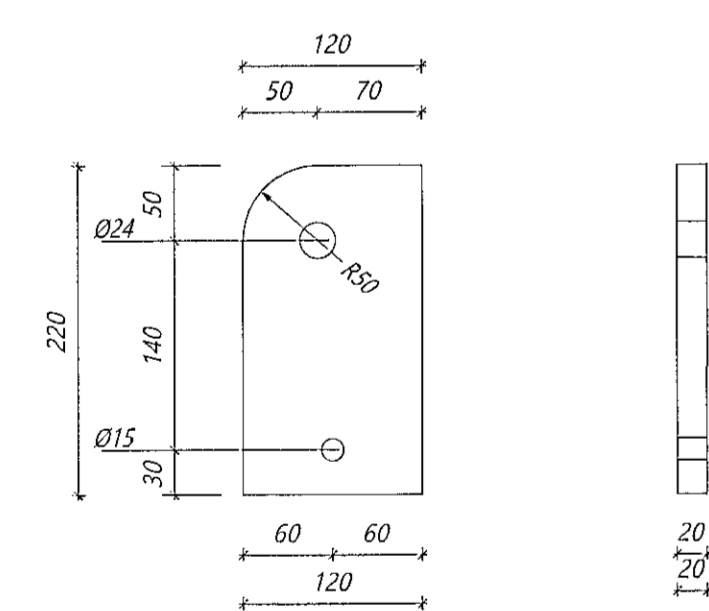
Nr. 509-2
Prófill: L60*6
Samtals: 9 stk.



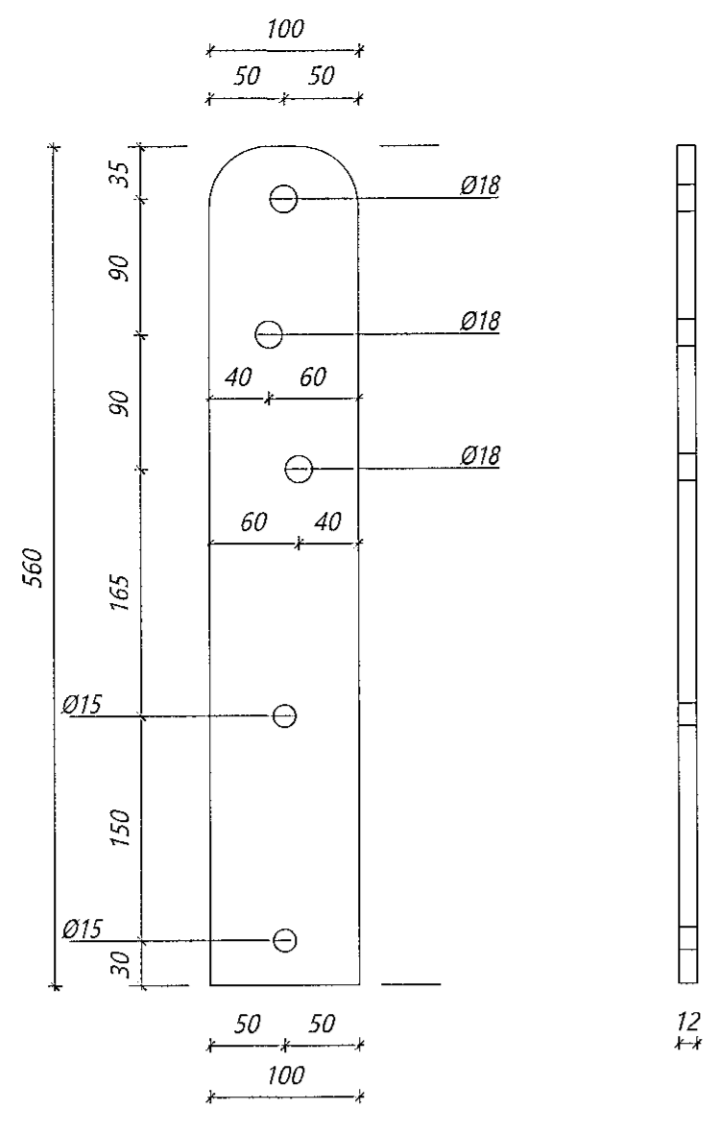
Nr. 510-1
Prófill: 8*100
Samtals: 8 stk.



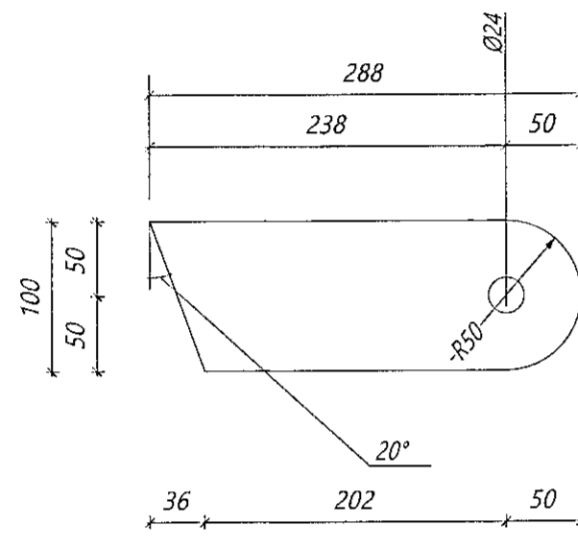
Nr. 510-2
Prófill: 12*100
Samtals: 8 stk.



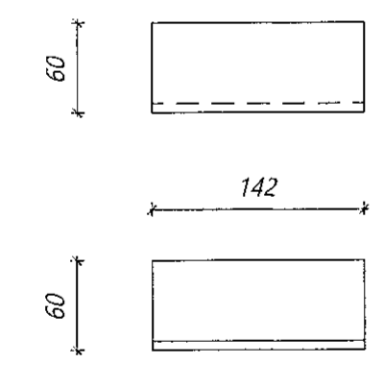
Nr. 511-1
Prófill: 20*120
Samtals: 2 stk.



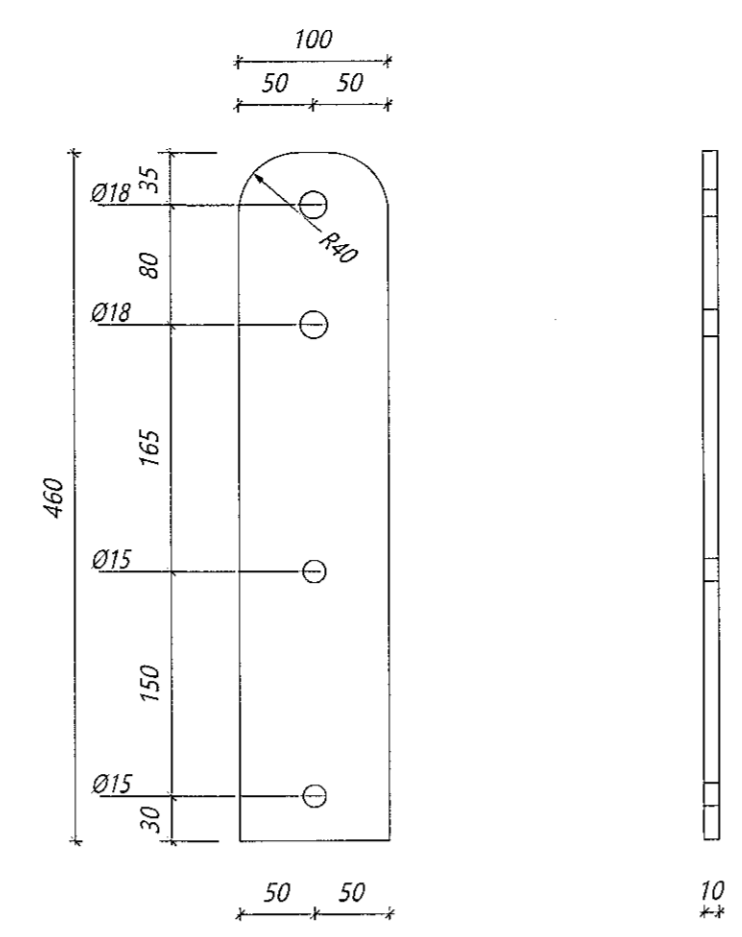
Nr. 511-3
Prófill: 12*100
Samtals: 2 stk.



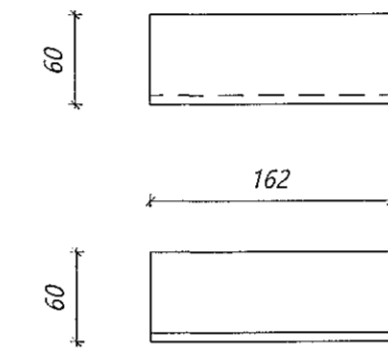
Nr. 513-1
Prófill: L60*6
Samtals: 8 stk.



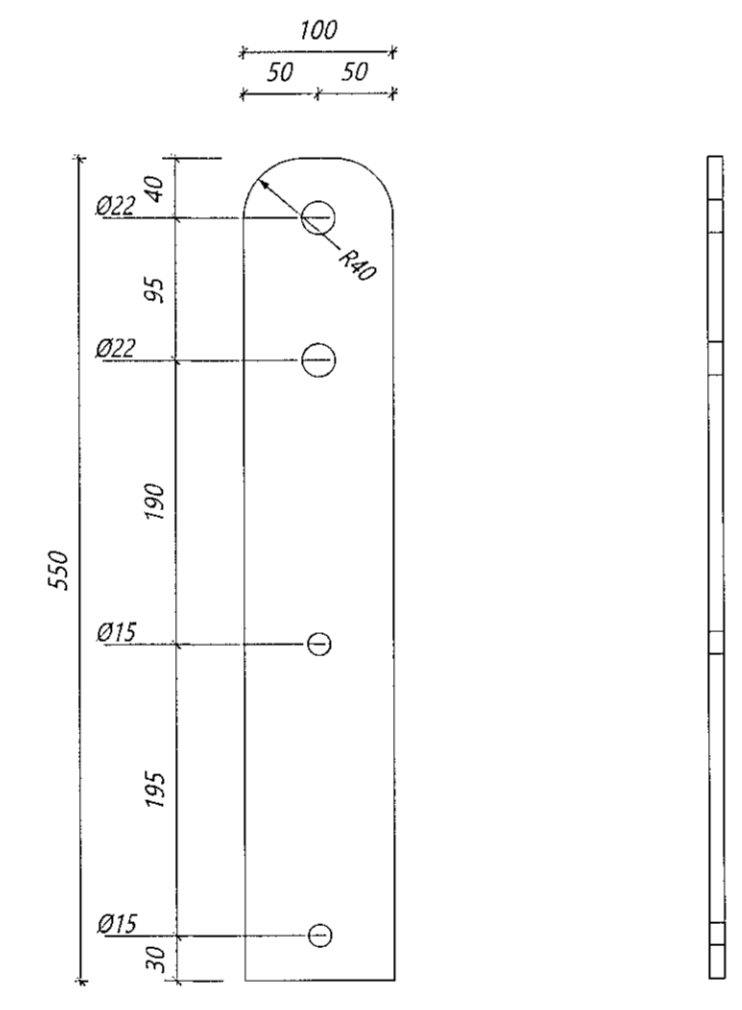
Nr. 513-2
Prófill: L60*6
Samtals: 8 stk.



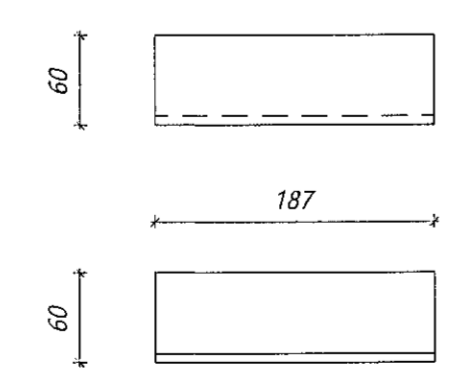
Nr. 513-3
Prófill: 10*100
Samtals: 16 stk.



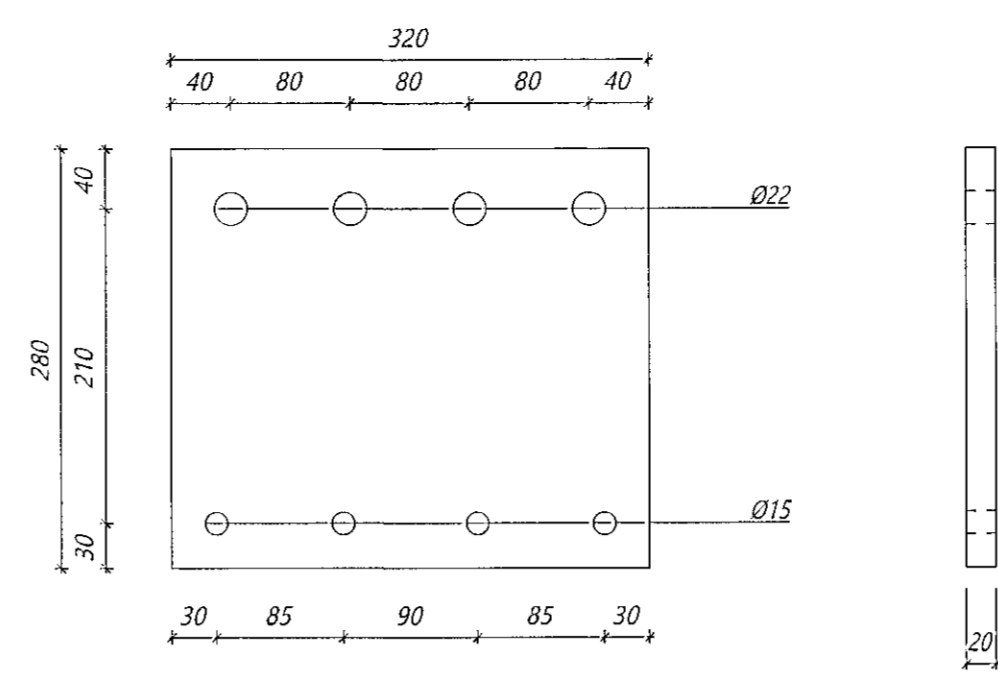
Nr. 514-1
Prófill: L60*6
Samtals: 5 stk.



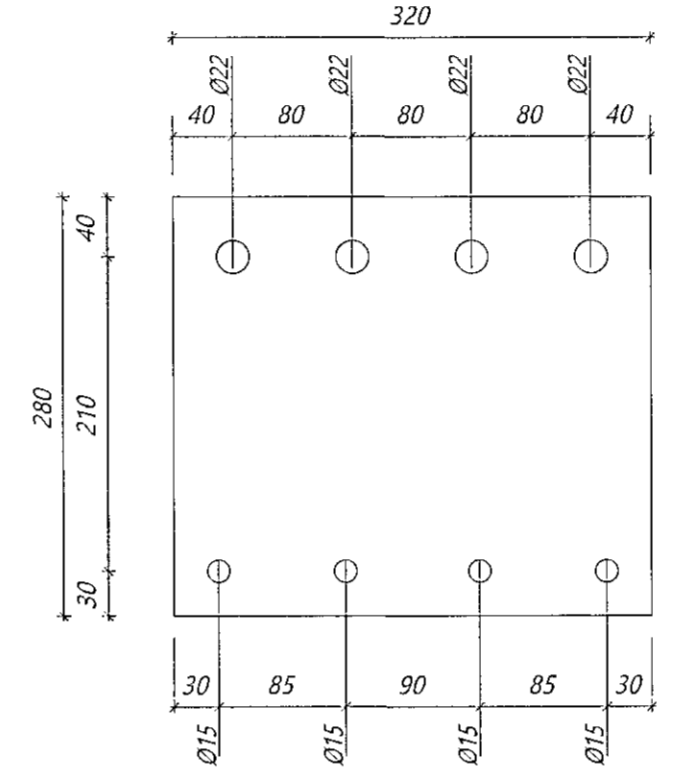
Nr. 514-2
Prófill: 10*100
Samtals: 14 stk.



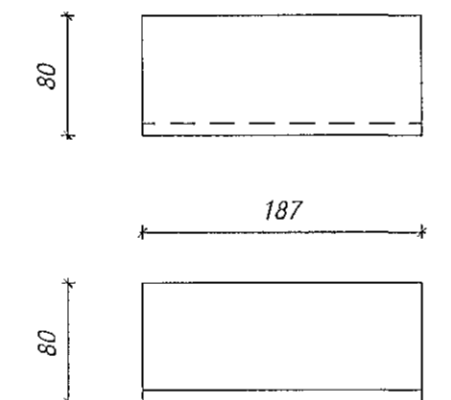
Nr. 515-1
Prófill: L60*6
Samtals: 2 stk.



Nr. 517-1
Prófill: 20*320
Samtals: 1 stk.



Nr. 518-1
Prófill: 10*280
Samtals: 4 stk.



Nr. 518-2
Prófill: L80*8
Samtals: 4 stk.

Samþykkt þann
18. jan. 2023
Byggingarfallþráss í Hafnarfirði
Róbert A. Róbertsson

Teikningaskrá - aðalteikningar				L203370
Nr.	Heiti	Skvæði	Útgáfud.	
18.480	Grunnmyndir og byggingartekningar	1:100	23.05.2021	
18.481	Grunnmyndir 2. hæð og snið	1:100	23.05.2021	
18.482	Útlitmyndir með C-C og skráningartafli	1:100	23.05.2021	
18.484	L203370	1:200	23.05.2021	

Skýringar
Öll mál eru í mm nema annað sé tekið fram

Útg.	Dags.	Breyting	Br. af

Byggingarfallþráss í Hafnarfirði
 Sími: 412 5300

Heiti verks
Álfhella 15 Hafnarfirði
 Atvinnuhúsnæði

Heiti teikningar
Stálfestingar framleiðsluteikningar

Teknað af:	Málkvæði:	Verkstæði:
LBS	1:5	DL21 042
Vefsíða af:	Dagsetning:	Útgáfa nr.:
BI	13.06.2022	1

Nr. teikningar
362

Notn. löbreytingar
 Bjarni Ingibergsson
 Byggingartæknifræðingur
 Kf. 030861-2729

Áskun hönnuðar

 Dags. áritunar
 10/12 2022

361002 Bláttólar A1