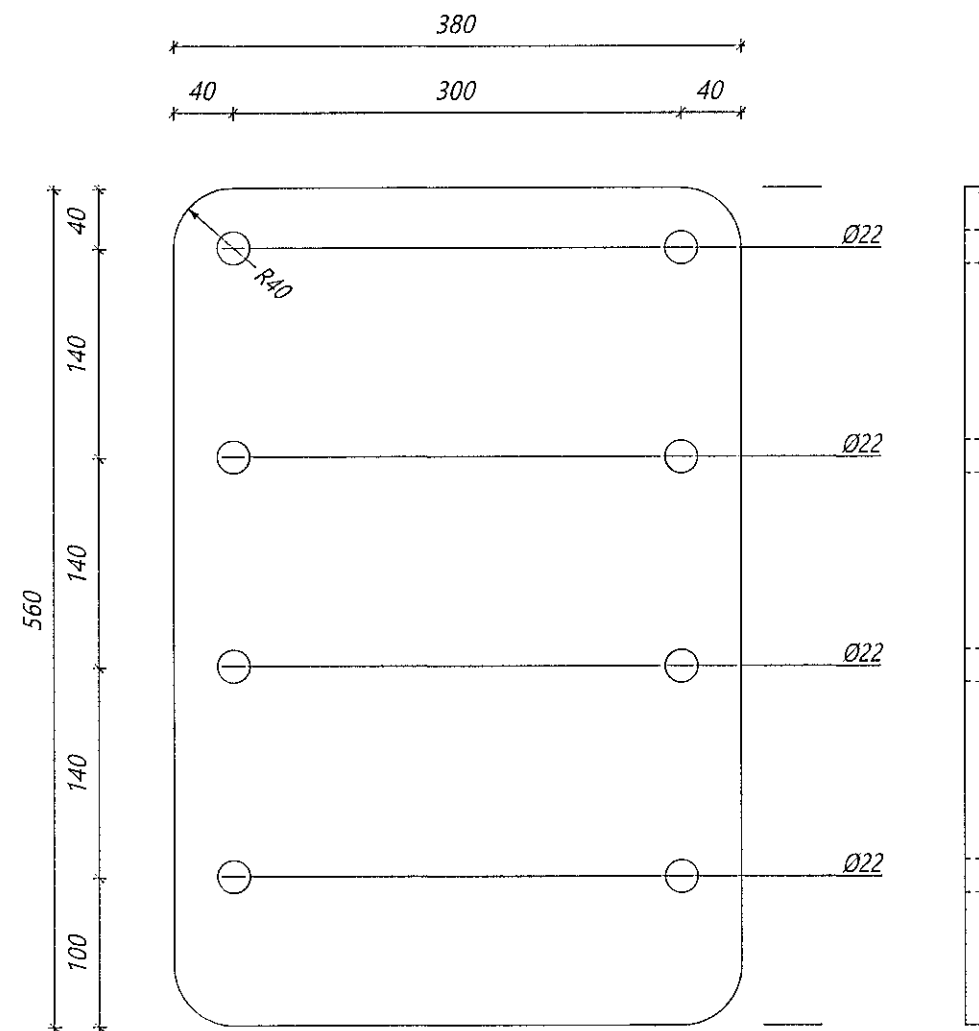
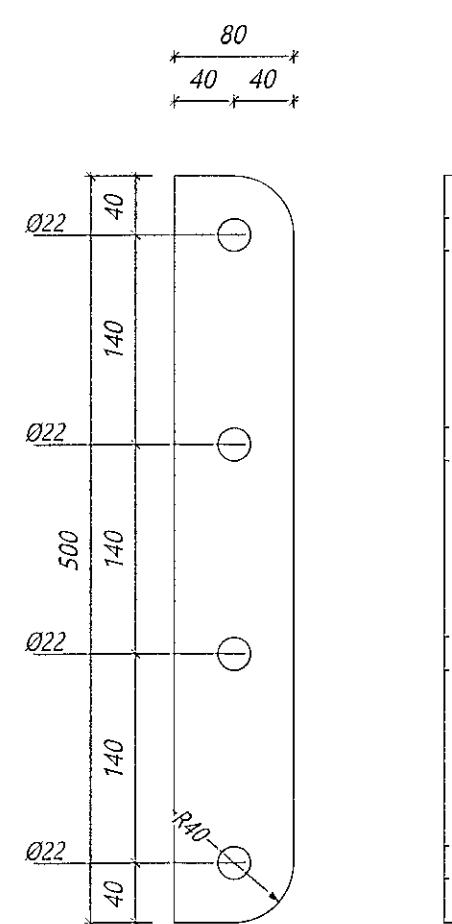


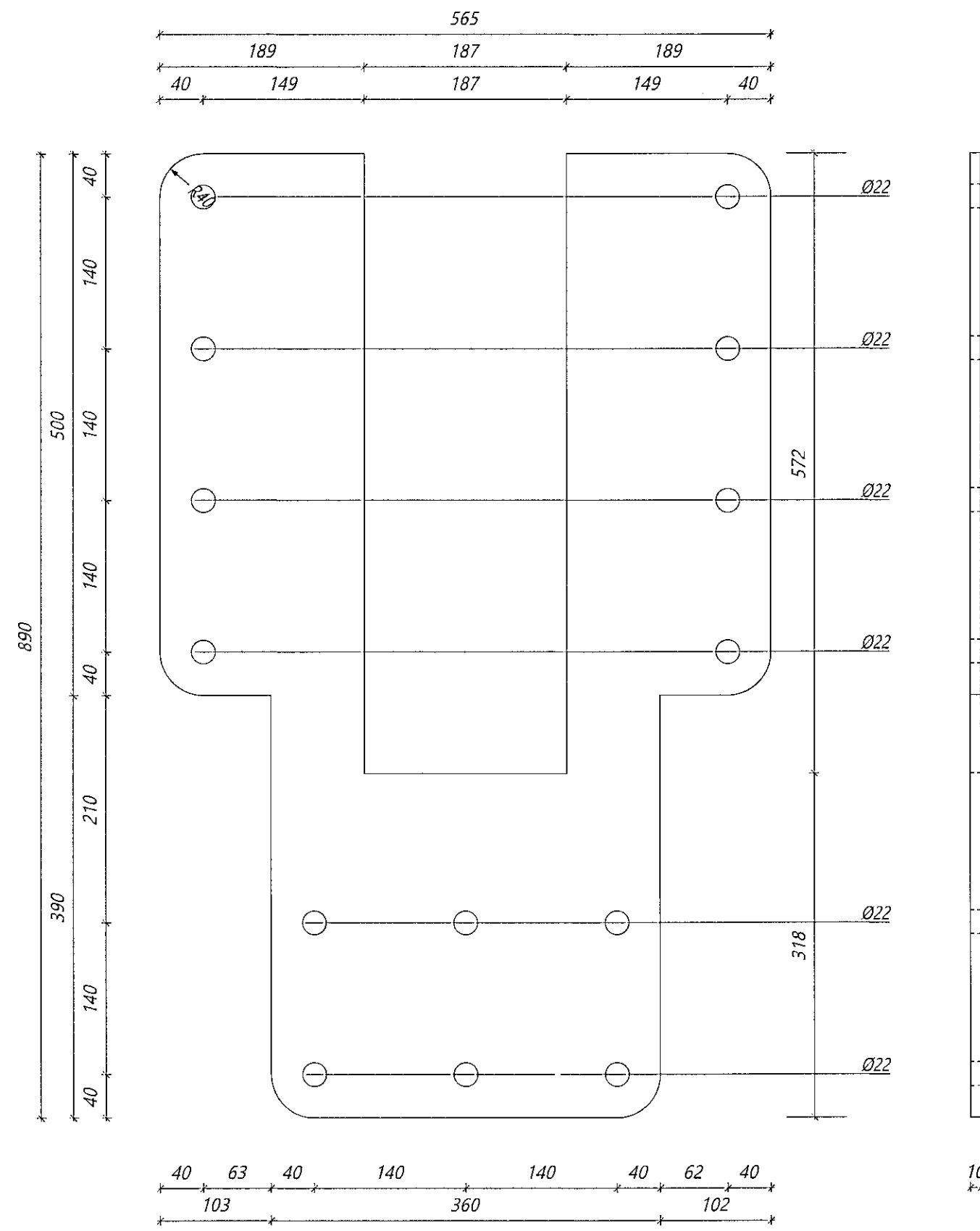
Nr. 527-1  
Prófill: 10\*180  
Samtals: 8 stk.



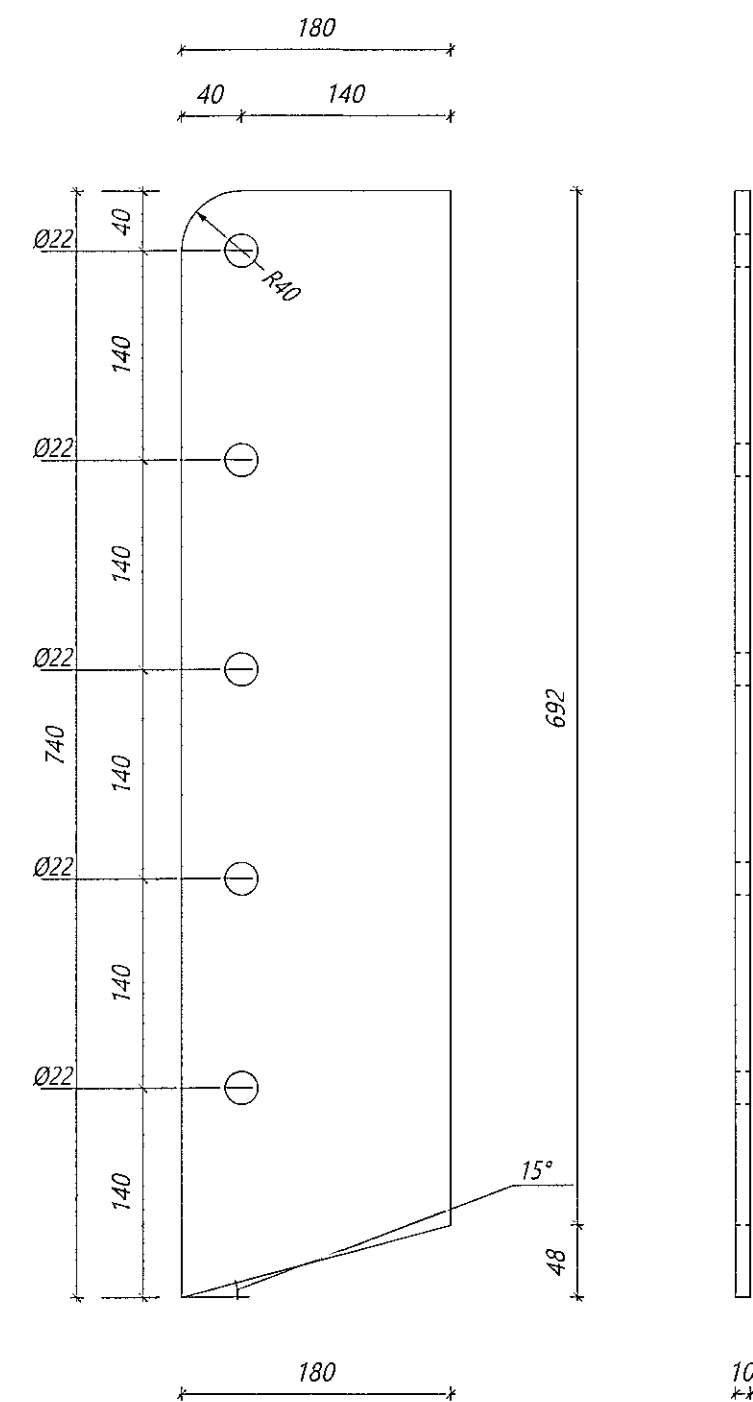
Nr. 527-2  
Prófill: 10\*380  
Samtals: 6 stk.



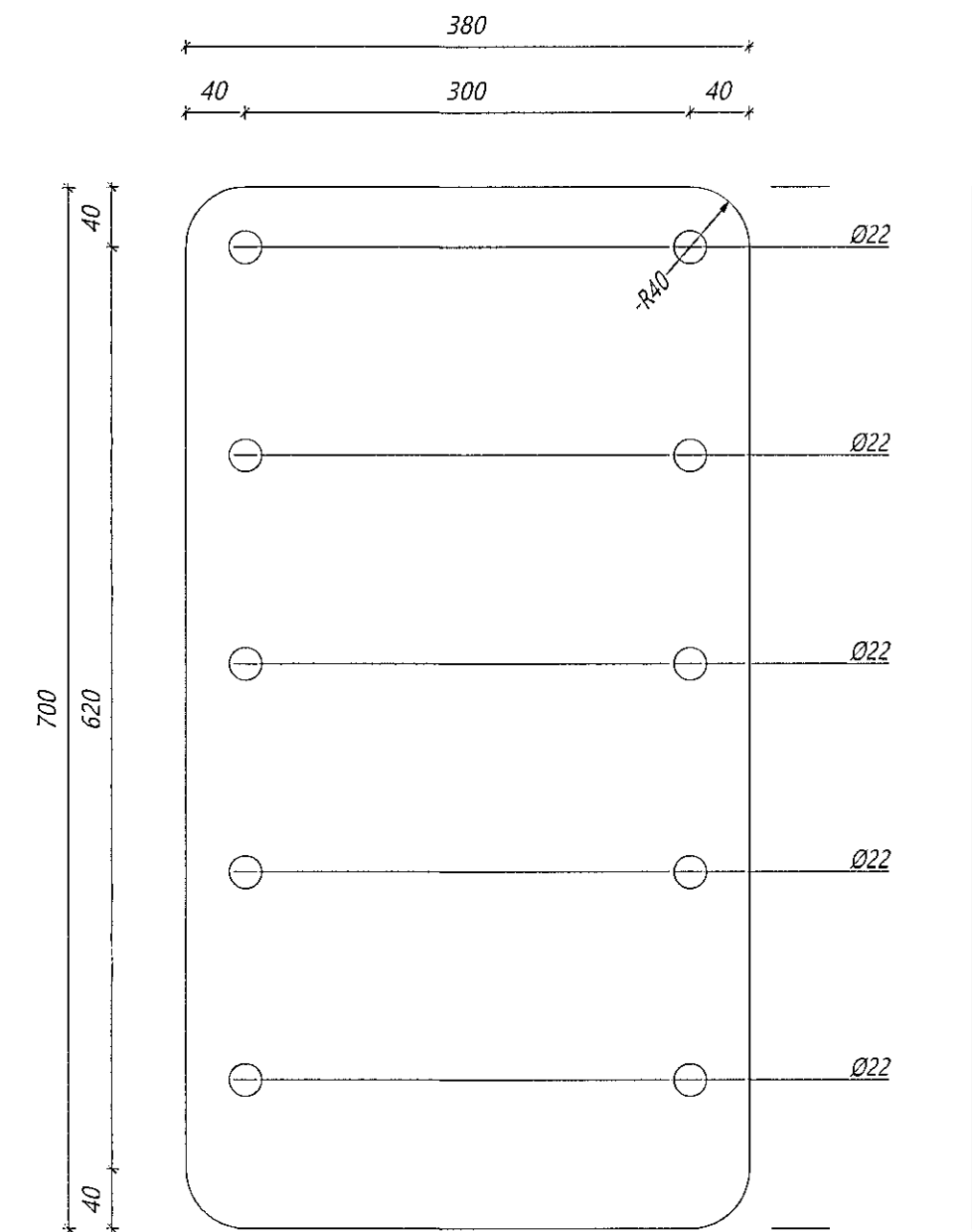
Nr. 527-3  
Prófill: 10\*80  
Samtals: 12 stk.



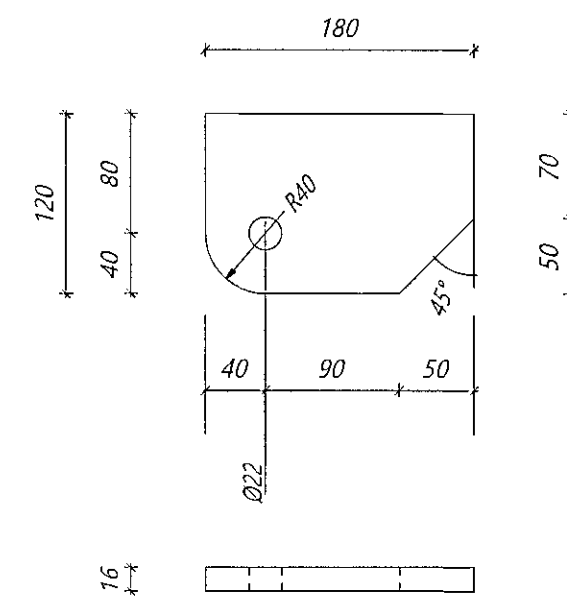
Nr. 527-4  
Prófill: 10\*565  
Samtals: 6 stk.



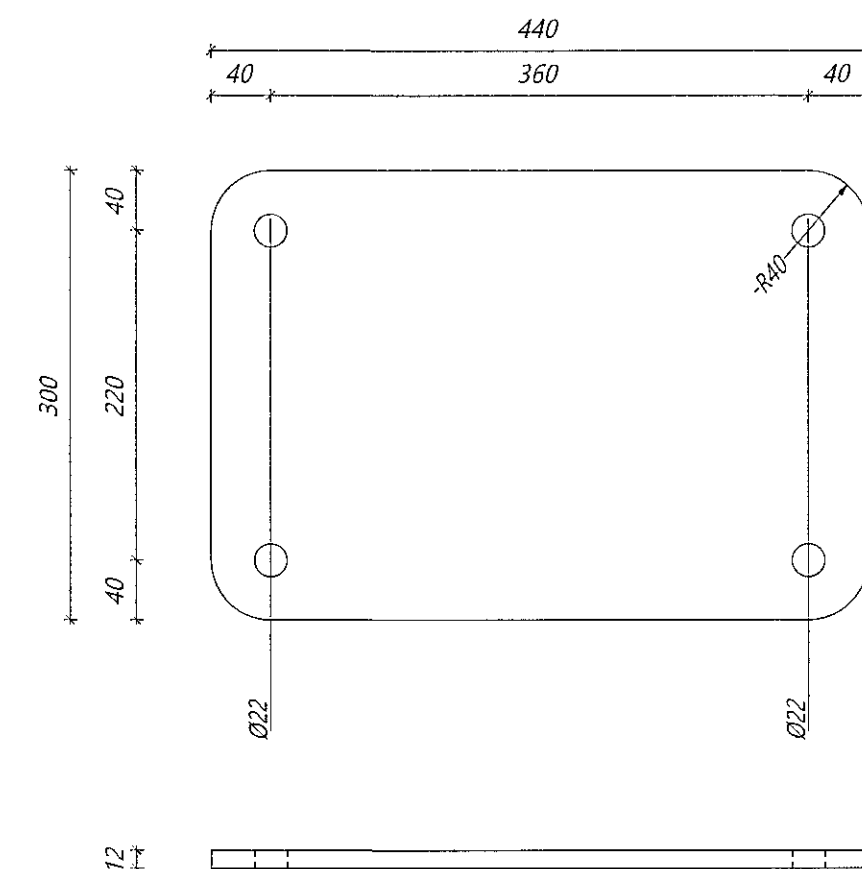
Nr. 529-1  
Prófill: 10\*180  
Samtals: 4 stk.



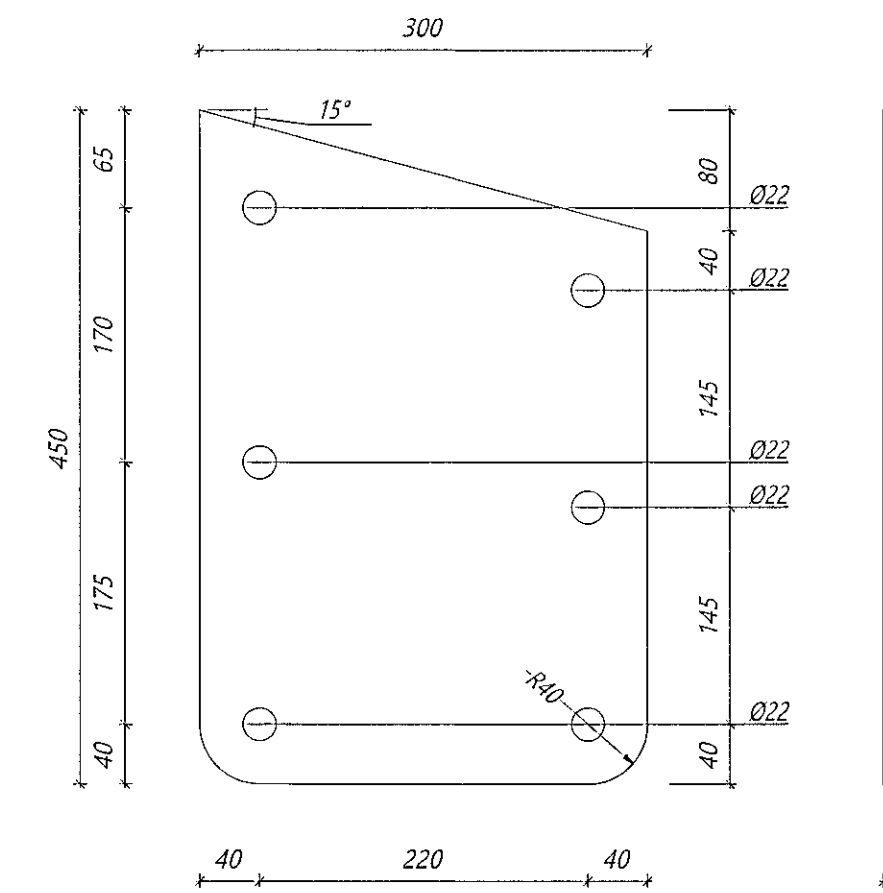
Nr. 529-2  
Prófill: 10\*380  
Samtals: 2 stk.



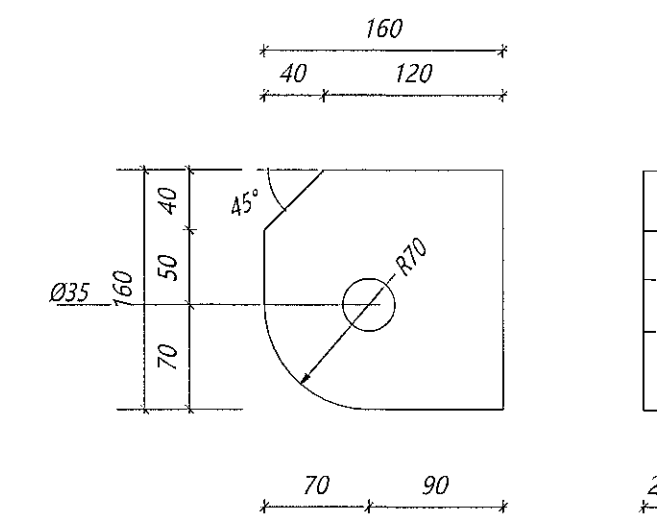
Nr. 529-3  
Prófill: 16\*120  
Samtals: 2 stk.



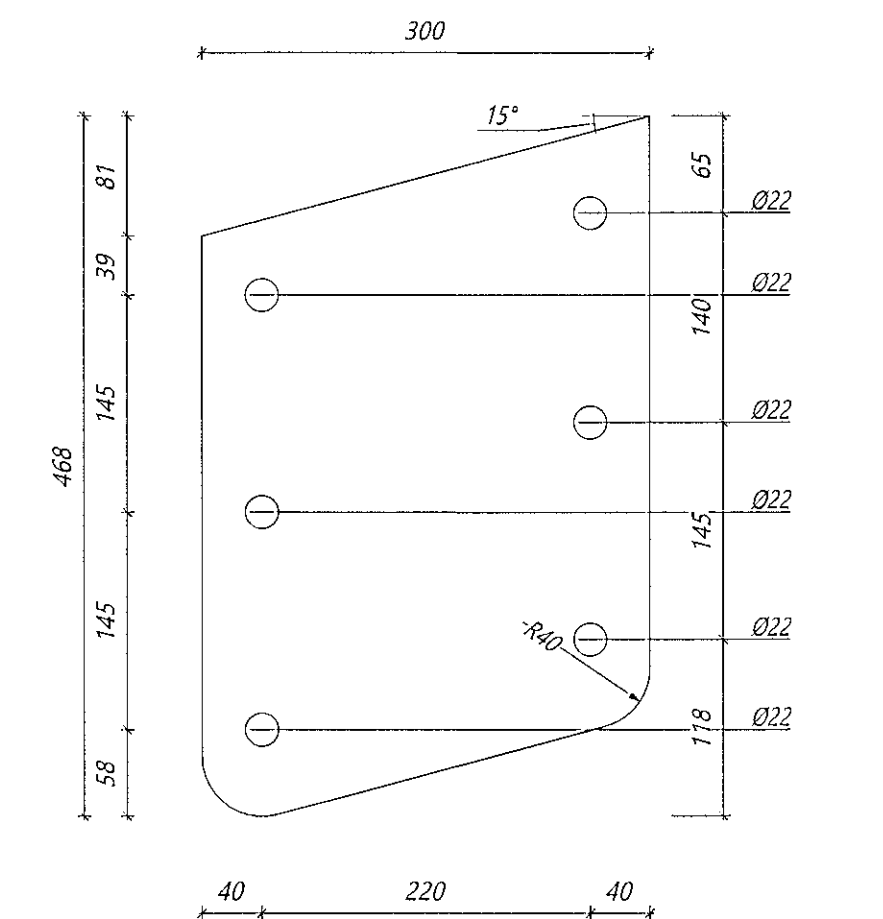
Nr. 531-1  
Prófill: 12\*300  
Samtals: 1 stk.



Nr. 531-2  
Prófill: 20\*300  
Samtals: 1 stk.



Nr. 531-3  
Prófill: 25\*160  
Samtals: 2 stk.



Nr. 532-1  
Prófill: 20\*300  
Samtals: 1 stk.

Sambýkt þann  
18. jan. 2023  
Bjarni Ingibergsson / Robert A. Róbertsson

Teikningaskrá - aðalteikningar				L203370
Nr.	Heiti	Skvæði	Útgáfud.	
18.480	Grunnmyndir og byggingartekningar	1:100	23.06.2022	
18.481	Grunnmyndir 2. hæð og stíð	1:100	23.06.2022	
18.482	Byggingartekning C-C og seðningartekning	1:100	23.06.2022	
18.484	Aðalteikningar	1:500	23.06.2022	

Skýringar  
Öll mál eru í mm nema annað sé tekið fram

Útg.	Dags.	Breyting	Br. af

**LimtréVernet**  
Byggingartekning - Lymhlási 2 - 110 Reykjavík  
t. 440510-1160 - Sími 412 5300

Heiti vefs  
**Álfhella 15 Hafnarfirði**  
Atvinnuhúsnæði

Heiti teikningar  
**Limtré framleiðsluteikningar**

Teiknað af	Mælikvæði	Verkunarnr.
LBS	1:5	DL21 042

Vefur af	Dagsetning	Útgáfur	Nr. teikningar
BI	13.06.2022	1	

Bláa höfundar  
Bjarni Ingibergsson  
Byggingarteknafræðingur  
Kt. 030861-2729

Árinn höfundar  
*Bjarni Ingibergsson*  
Dags. áritunar  
18/1/2023

364 Bláinn: 0 A1