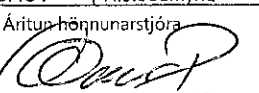
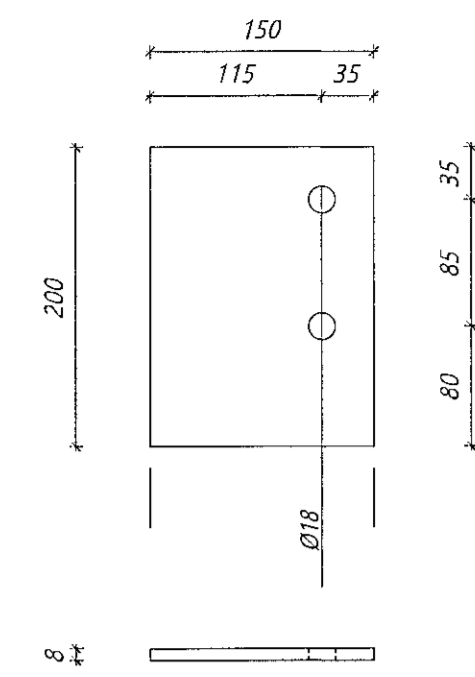
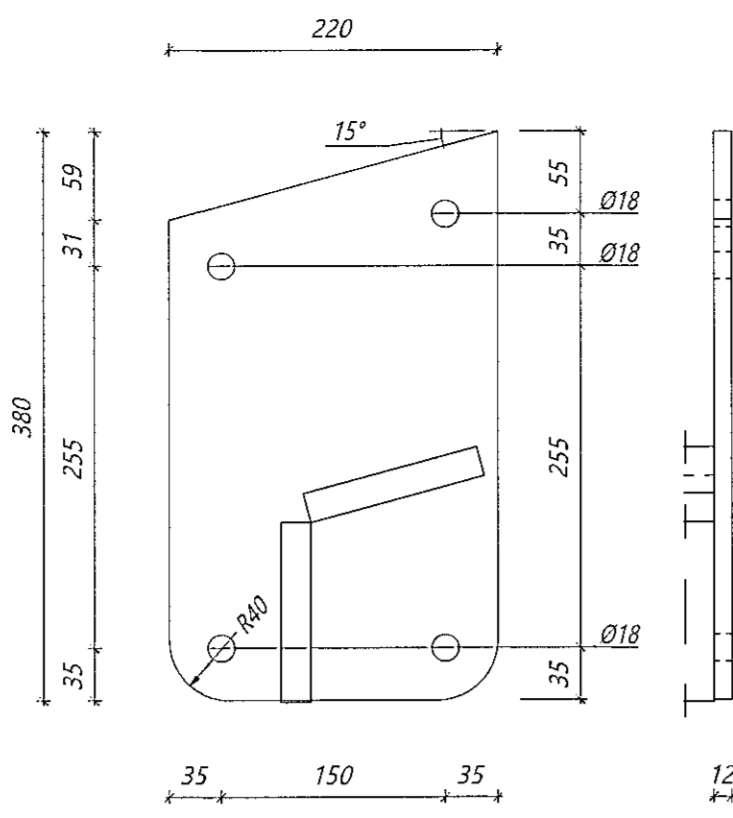


Teikningaskrá - aðalteikningar				L203370
Nr.	Heiti	Kvæði	Útgáfud.	
18.480	Grunnmörð og byggingarplani	1:100	23.05.2021	
18.481	Grunnmörð 2. hæð og snið	1:100	23.05.2021	
18.482	Útlitarmörð, snið C-C og stírnáttastafla	1:100	23.05.2021	
18.484	Aftröðumörð	1:500	23.05.2021	

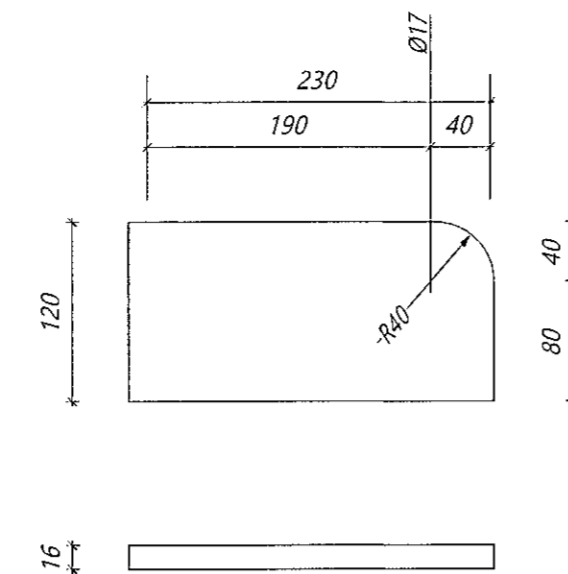
Antunir:  Dags. ártunur: 18/1/23
Skýringar: Öll mál eru í mm nema annað sé tekið fram.



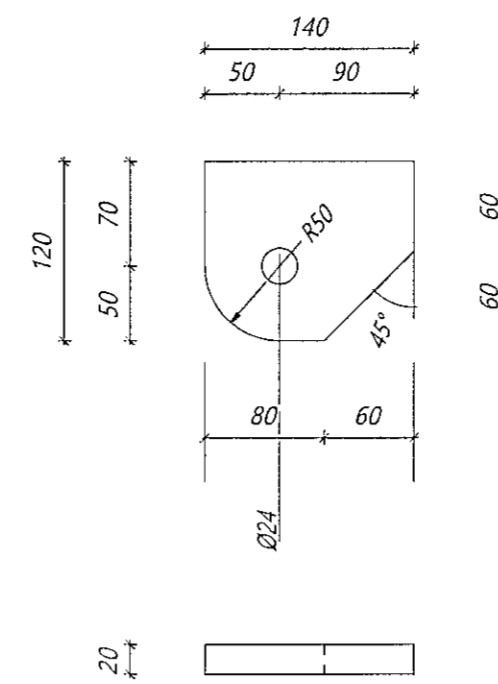
Nr. 533-2
Prófill: 8*200
Samtals: 12 stk.



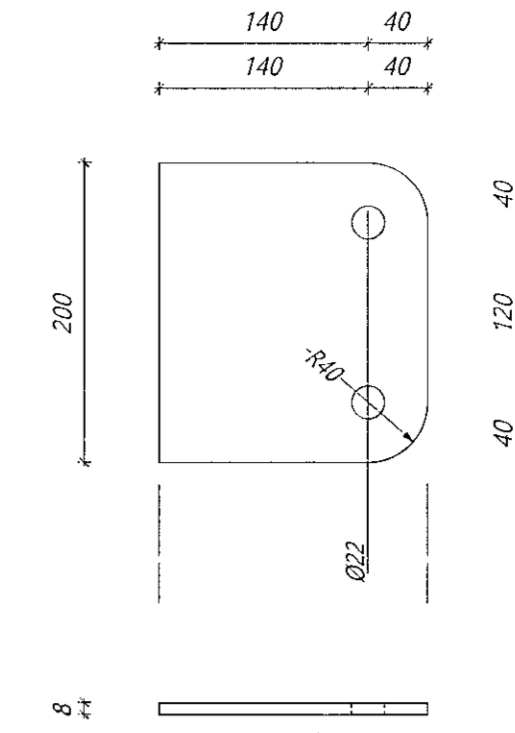
Nr. 535-1
Prófill: 12*220
Samtals: 3 stk.



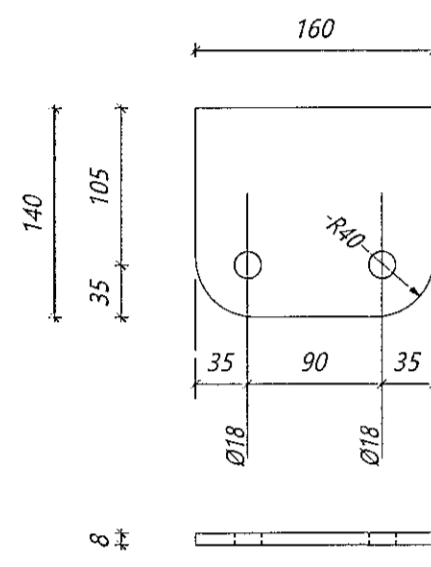
Nr. 538-2
Prófill: 16*120
Samtals: 3 stk.



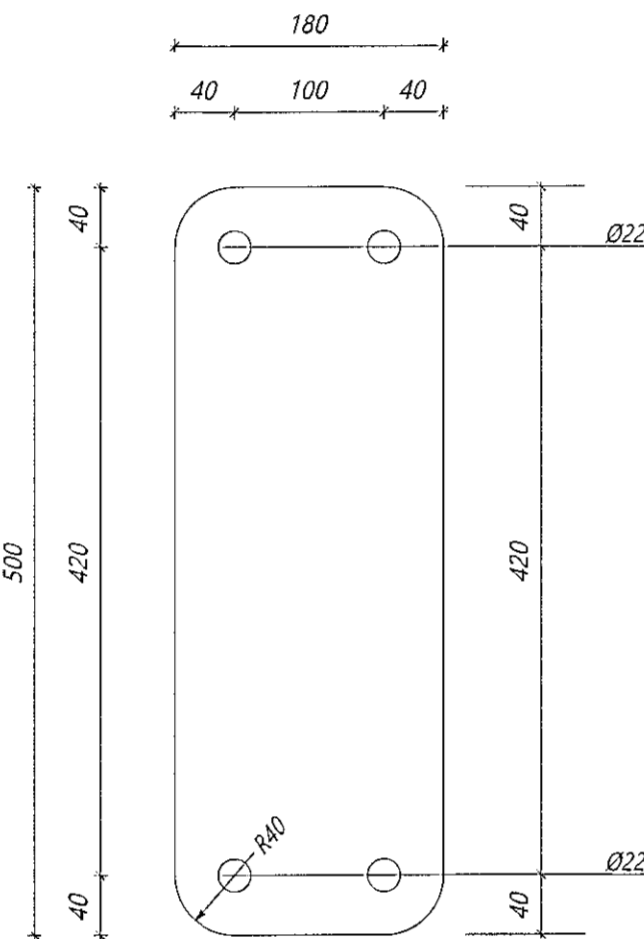
Nr. 541-1
Prófill: 20*120
Samtals: 5 stk.



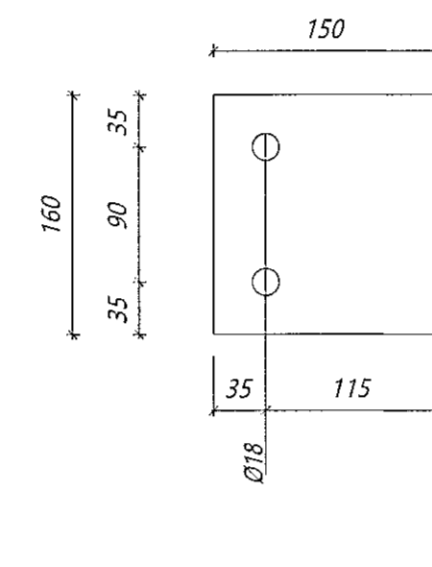
Nr. 542-2
Prófill: 8*200
Samtals: 3 stk.



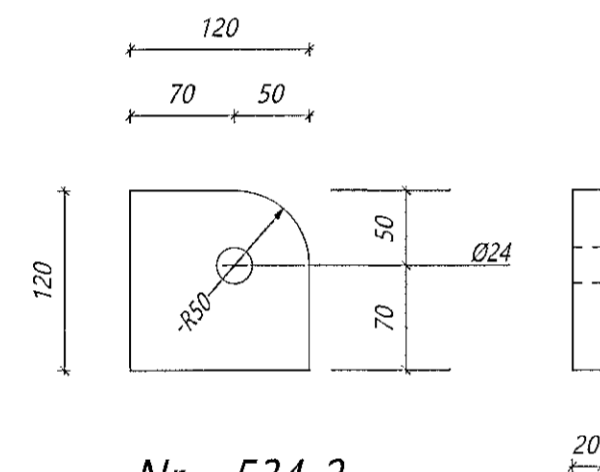
Nr. 534-1
Prófill: 8*140
Samtals: 8 stk.



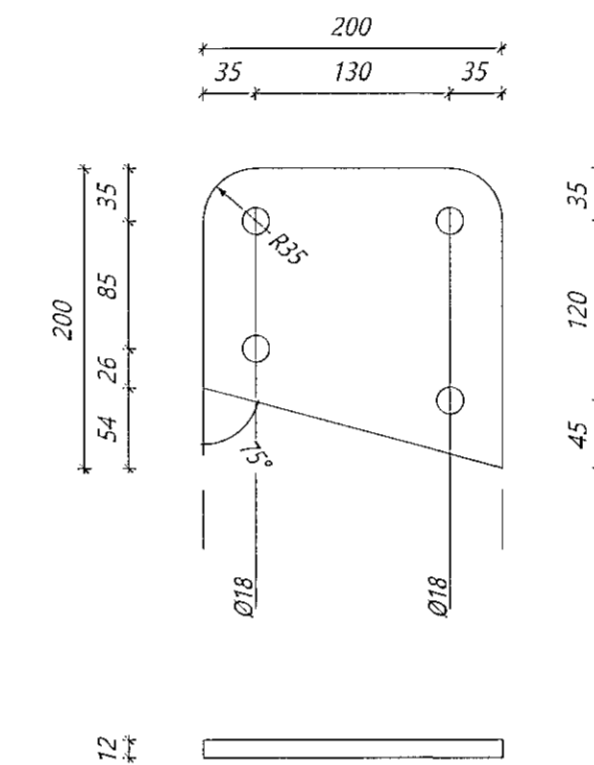
Nr. 536-1
Prófill: 12*180
Samtals: 4 stk.



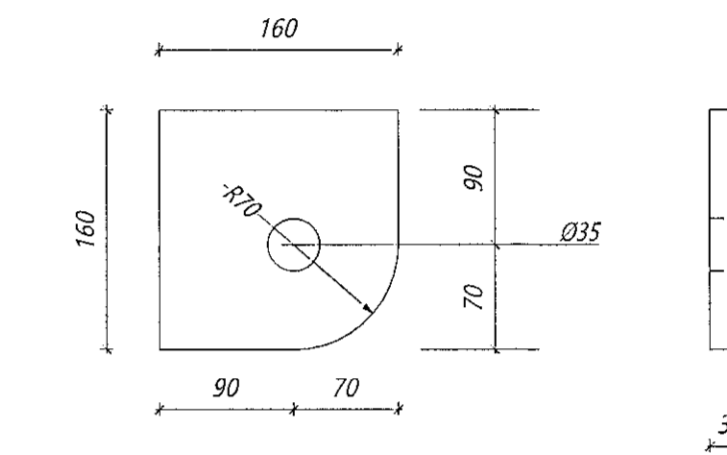
Nr. 540-1
Prófill: 8*160
Samtals: 4 stk.



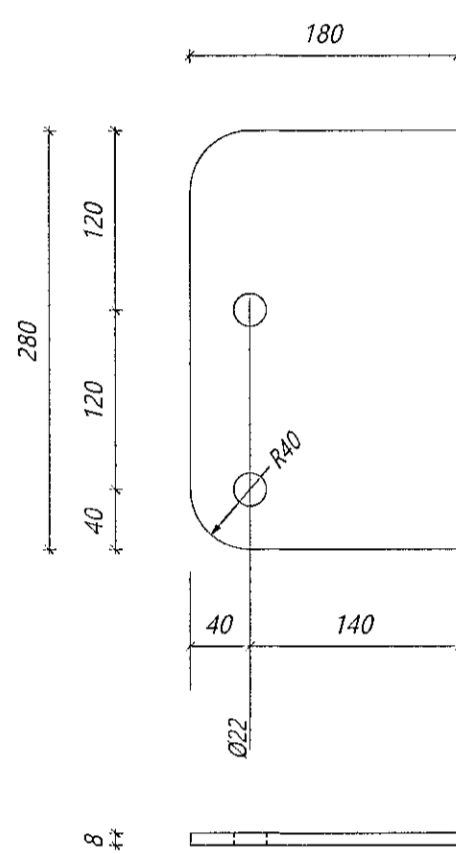
Nr. 534-2
Prófill: 20*120
Samtals: 18 stk.



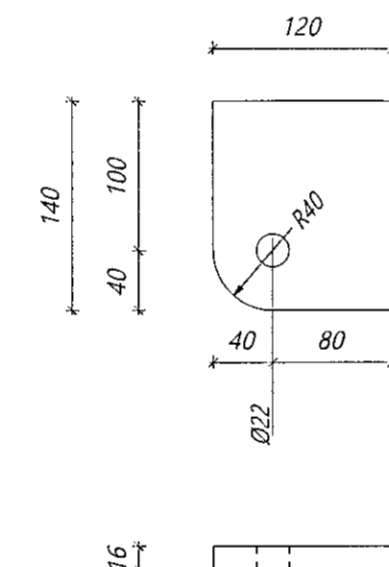
Nr. 541-2
Prófill: 12*200
Samtals: 3 stk.



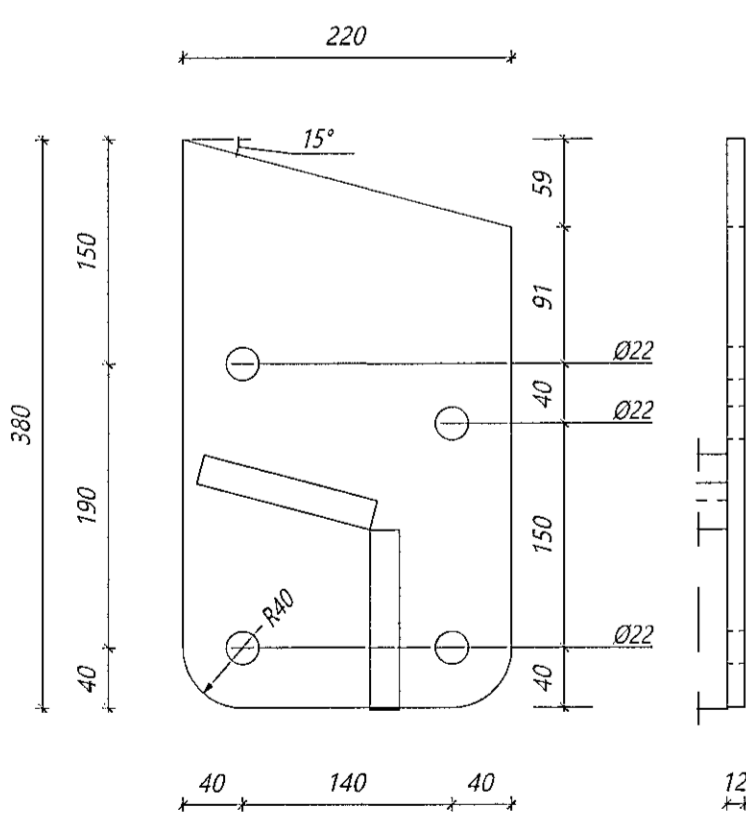
Nr. 542-3
Prófill: 30*160
Samtals: 4 stk.



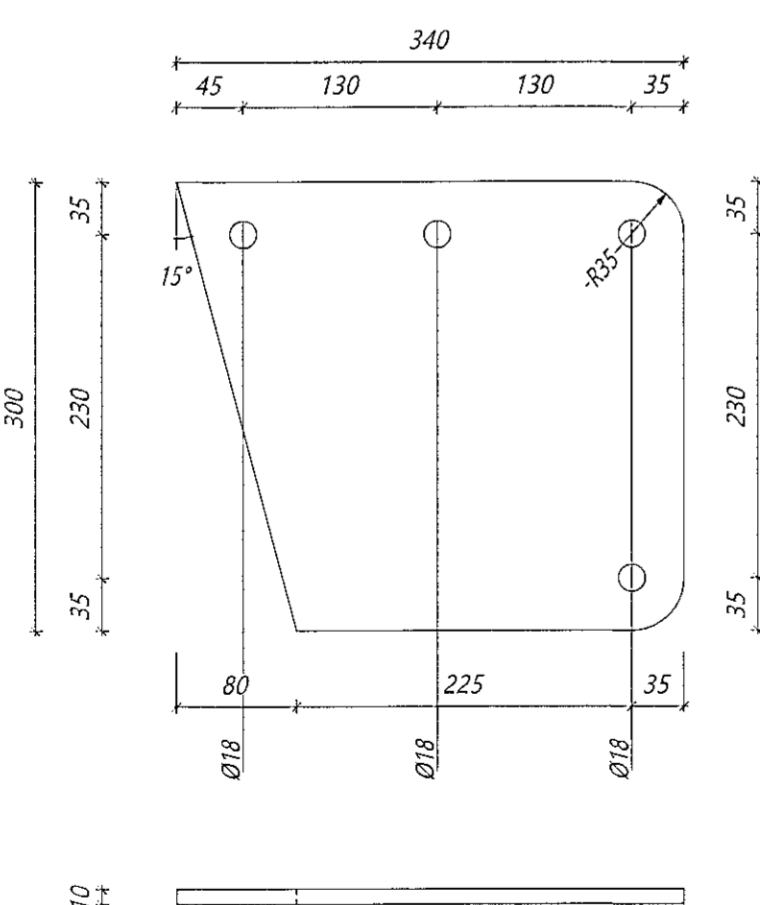
Nr. 552-1
Prófill: 8*280
Samtals: 1 stk.



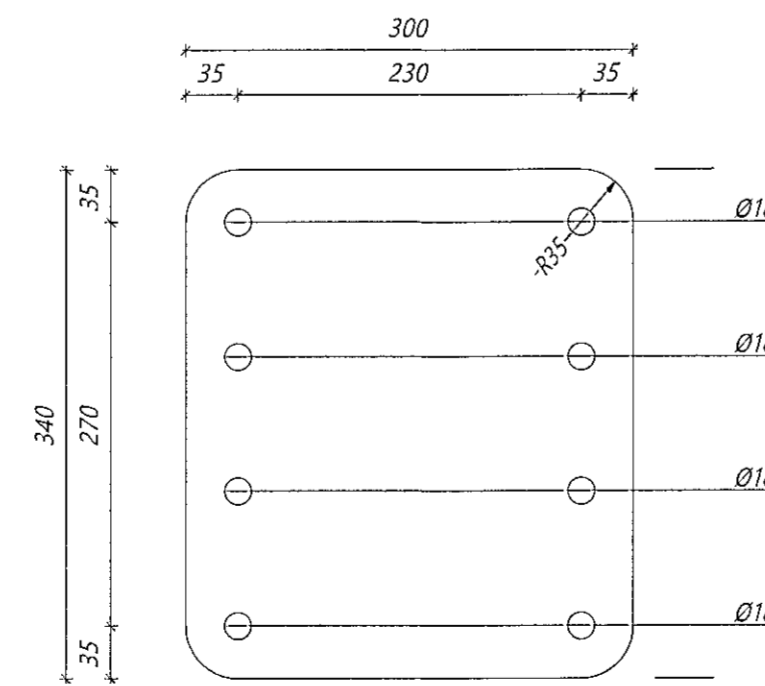
Nr. 540-2
Prófill: 16*140
Samtals: 4 stk.



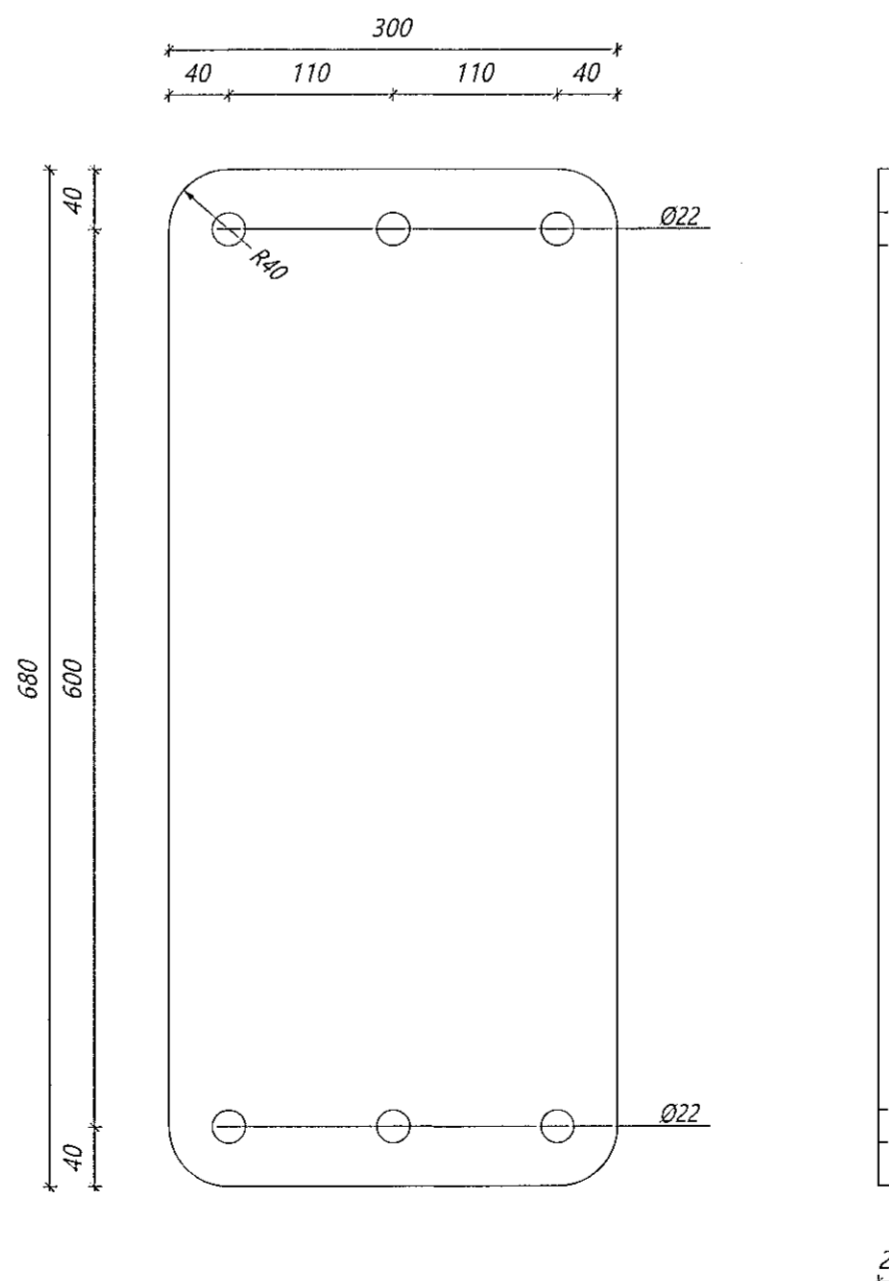
Nr. 534-3
Prófill: 12*220
Samtals: 3 stk.



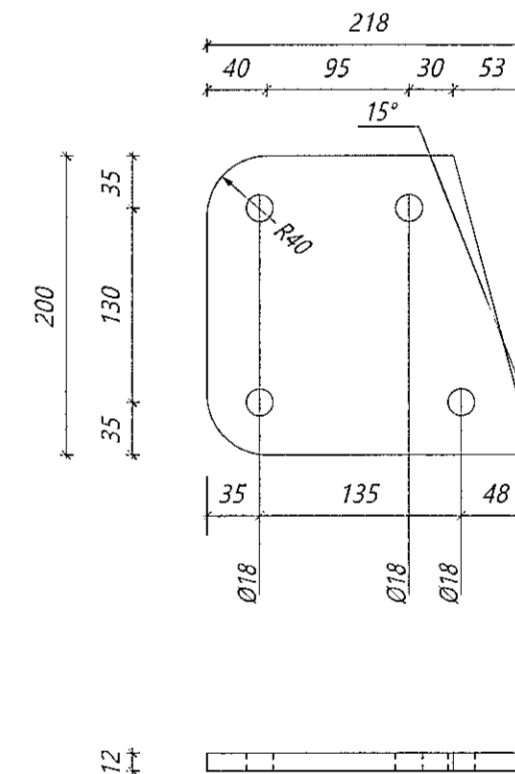
Nr. 538-1
Prófill: 10*300
Samtals: 3 stk.



Nr. 540-3
Prófill: 10*300
Samtals: 1 stk.

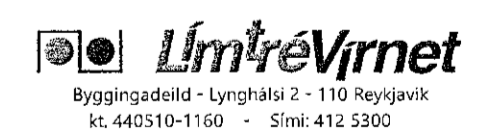


Nr. 542-1
Prófill: 20*300
Samtals: 2 stk.



Nr. 544-1
Prófill: 12*200
Samtals: 2 stk.

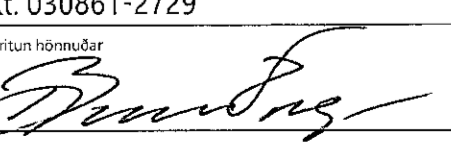
Öll afrit og plötu teikningar að hluta eða í heild er hluti skriflega lögfr. LímtréVinnmet ehf.			
Útg.	Dags.	Breyting	Br. af



Heið veitir
Álfhella 15 Hafnarfirði
Atvinnuhúsnæði

Heið teikningar
Límtré framleiðsluteikningar

Teknað af: LBS	Mækkvæði: 1:5	Verkunúmer: DL21 042
Virfærð af: BI	Dagsetning: 13.06.2022	Útgáfa nr.: 1
Nafn höfundar: Bjarni Ingibergsson		Nr. teikningar: 365

Byggingartæknifræðingur
Kt. 030861-2729
Antunir:  Dags. ártunur: 16/1/2022
365 Blaðstærð A1