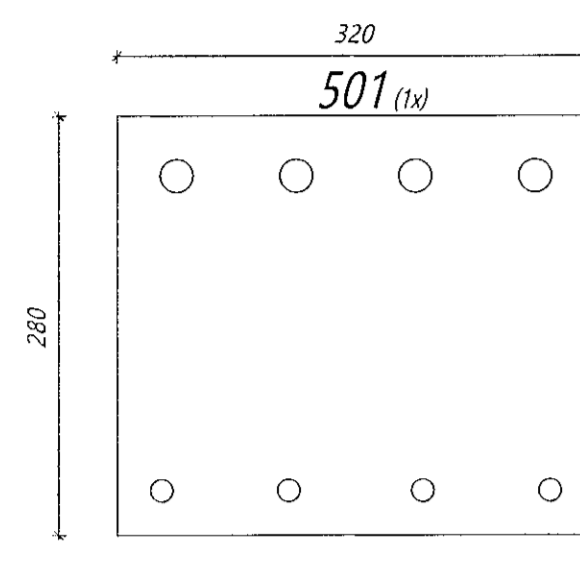


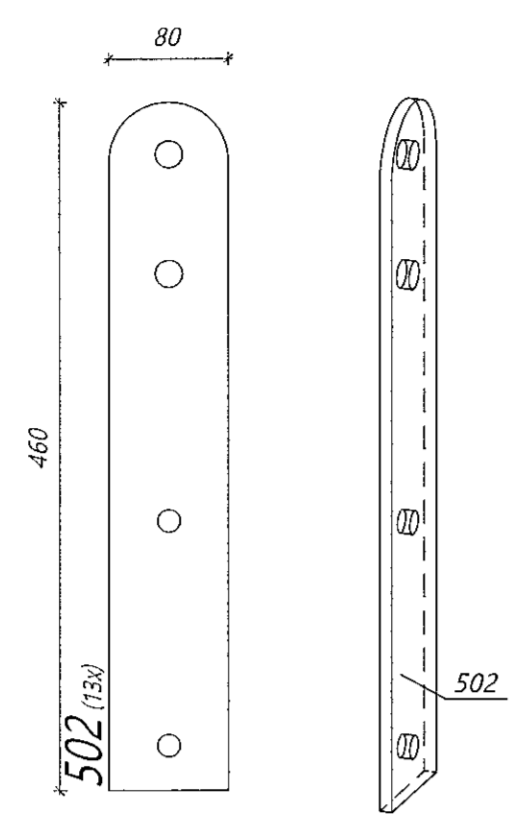
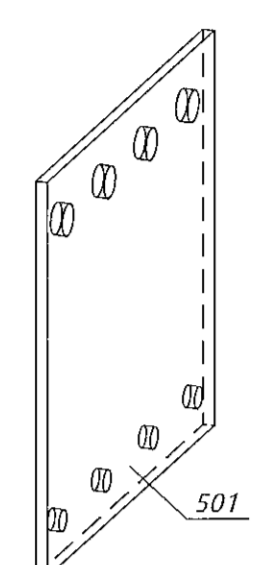
Teikningaskrá - aðalteikningar		L203370	
Nr.	Heiti	Kvæði	Útgáfud.
1B 480	Stálmyndir og byggingarstærðir	1:100	23.06.2021
1B 481	Stálmyndir 2. hæð og stöð	1:100	23.06.2021
1B 483	Vallmyndir með C-C og skráningartali	1:100	23.06.2021
1B 484	Afstaðmynd	1:500	23.06.2021

Stálmyndir
Dags. Antunur
19/1/23

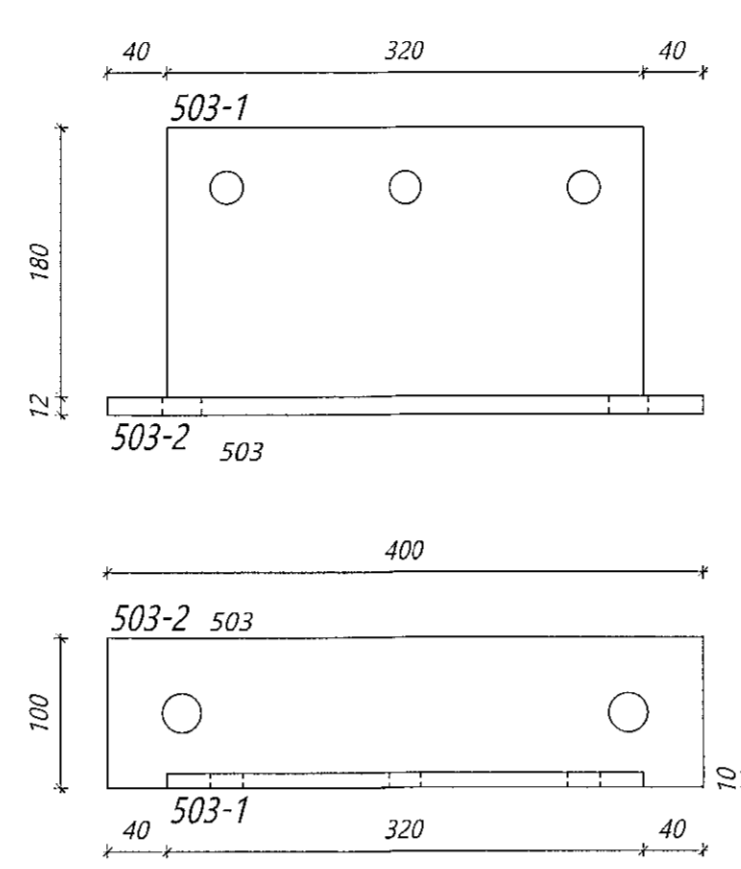
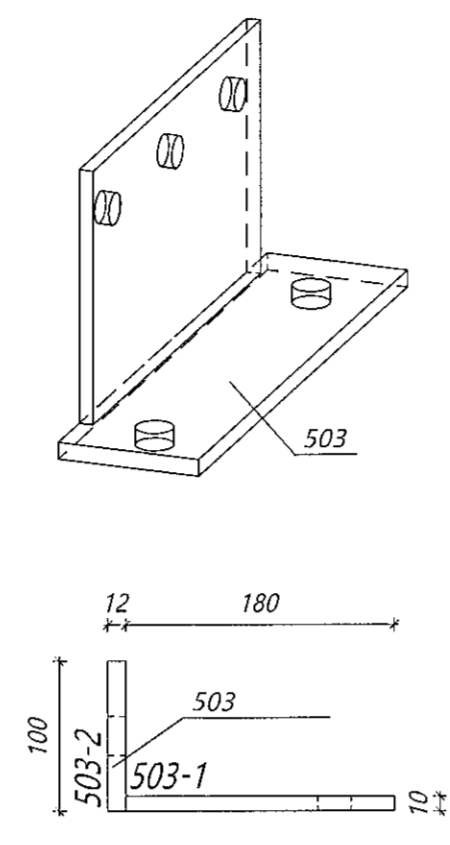
Skýringar
Öll mál eru í mm nema annað sé tekið fram



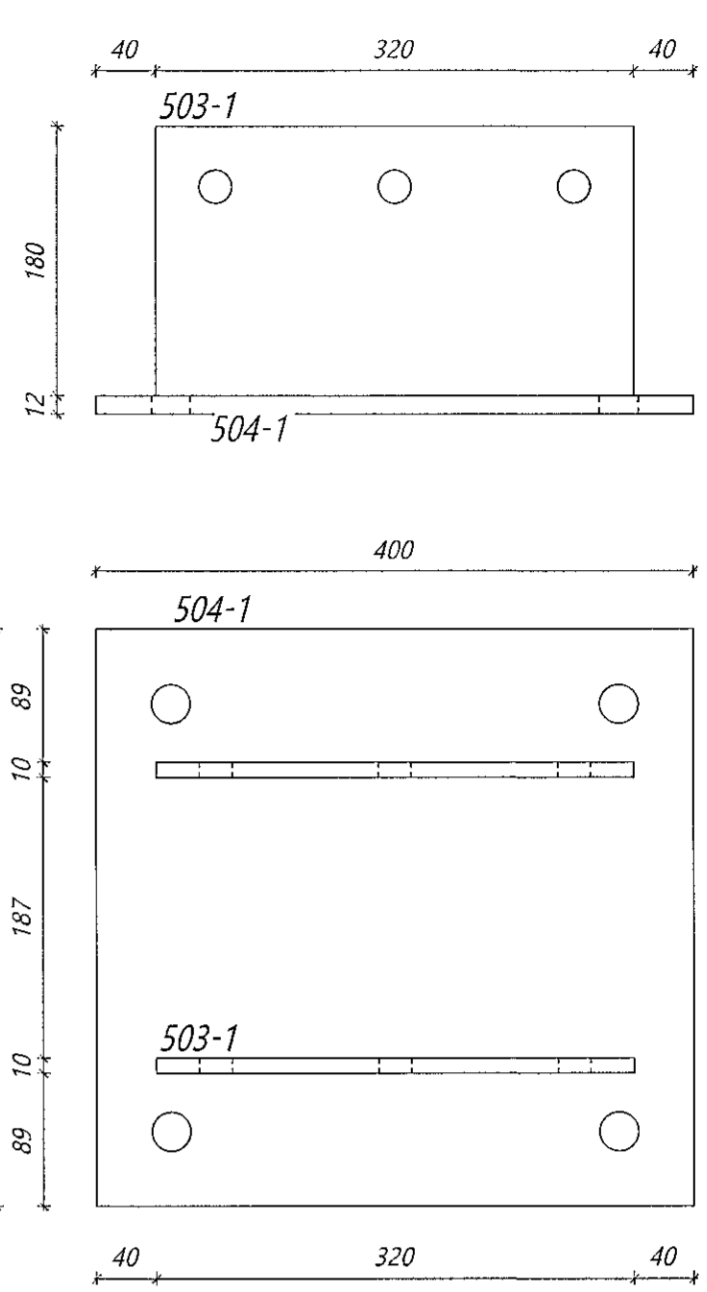
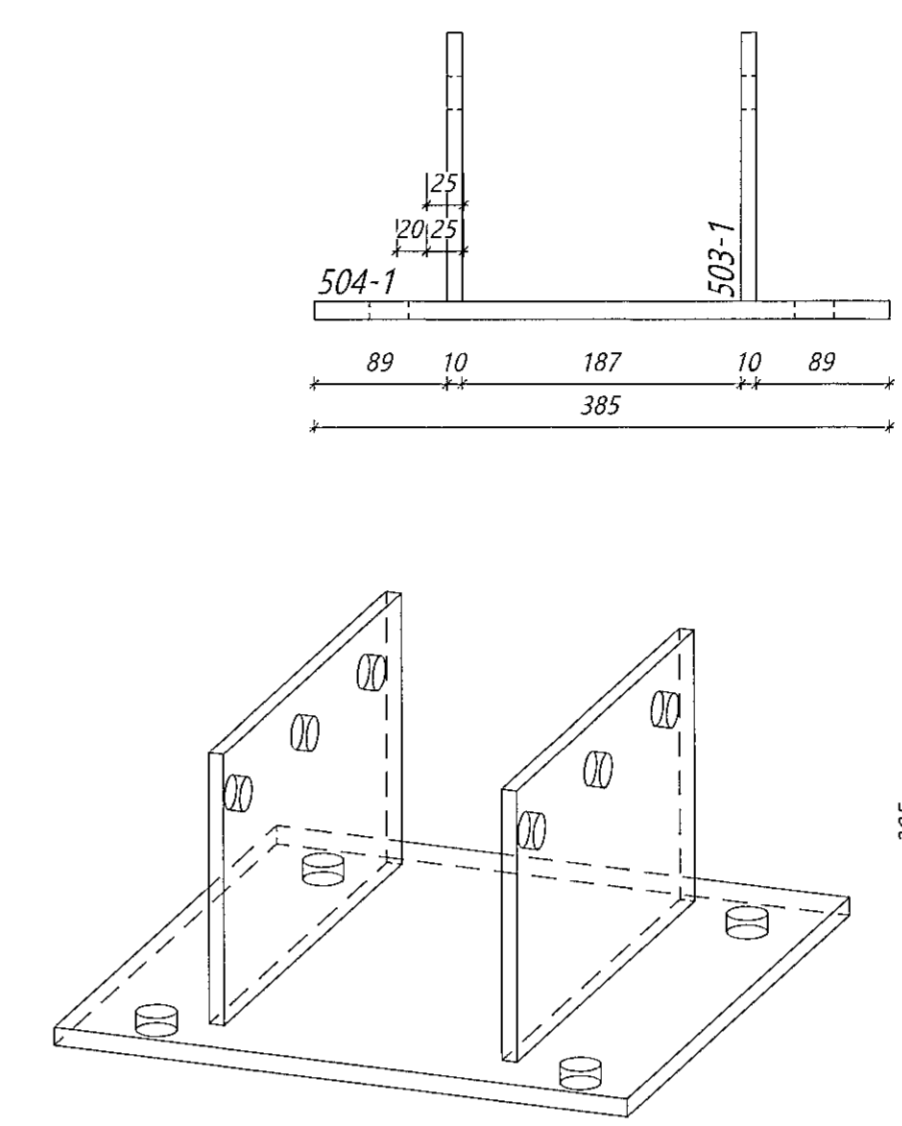
Stålfesting 501
Samtals: 1 stk



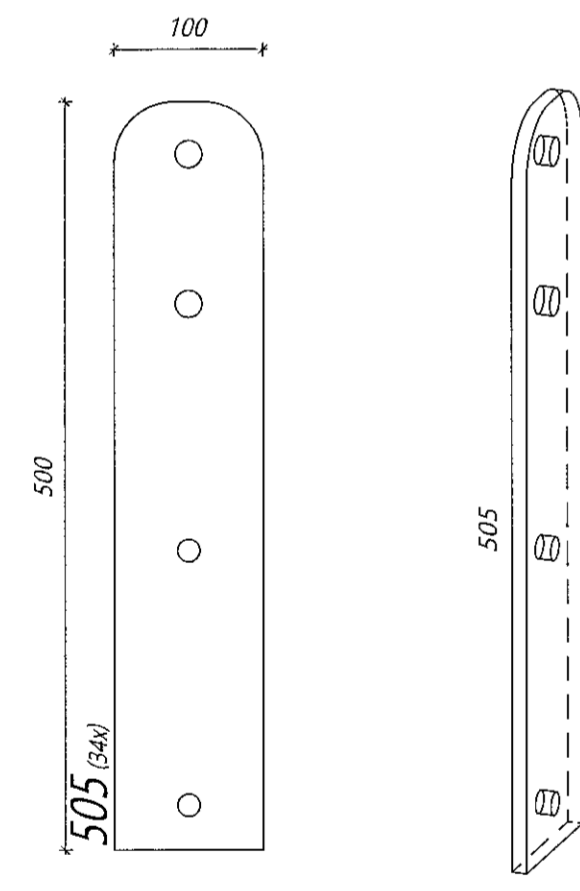
Stålfesting 502
Samtals: 13 stk



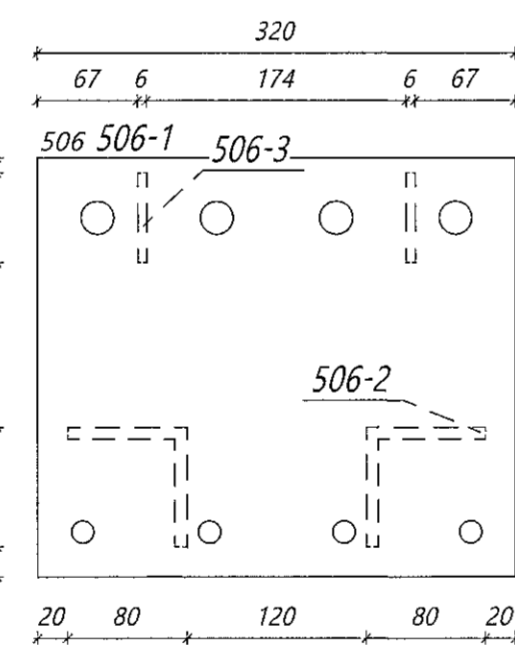
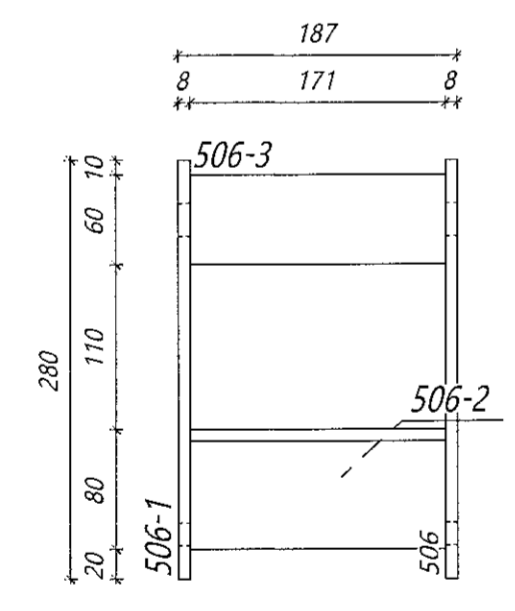
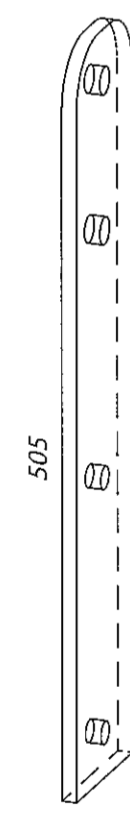
Stålfesting 503
Samtals: 6 stk



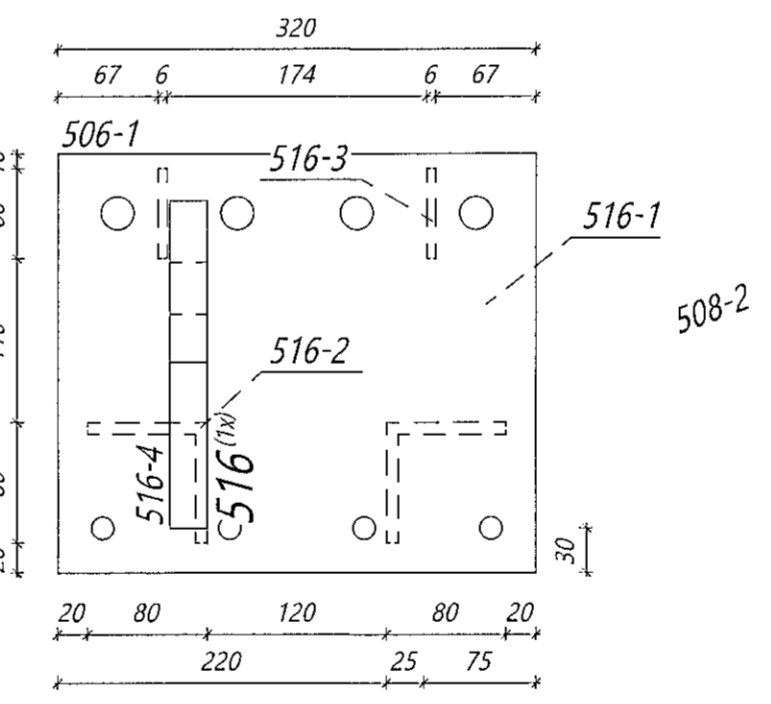
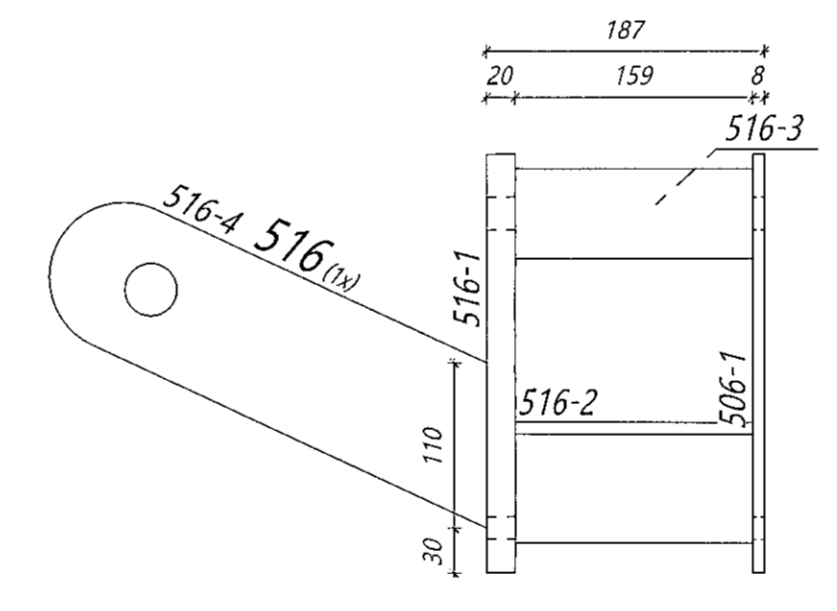
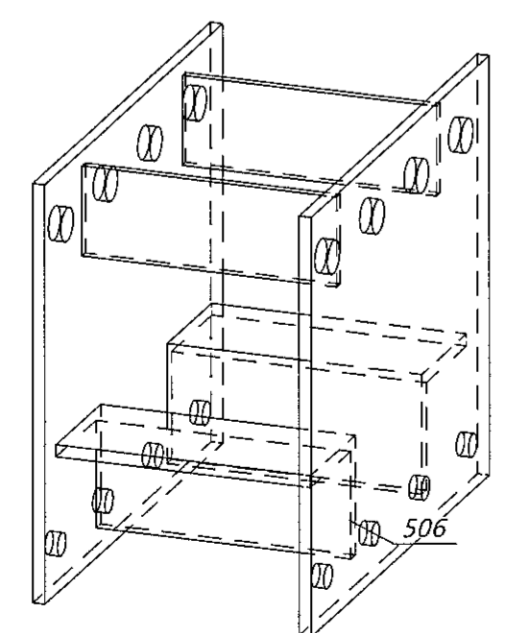
Stålfesting 504
Samtals: 4 stk



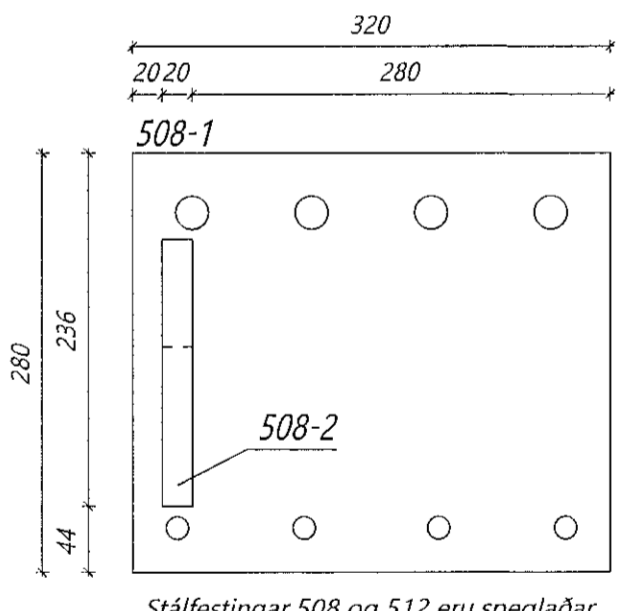
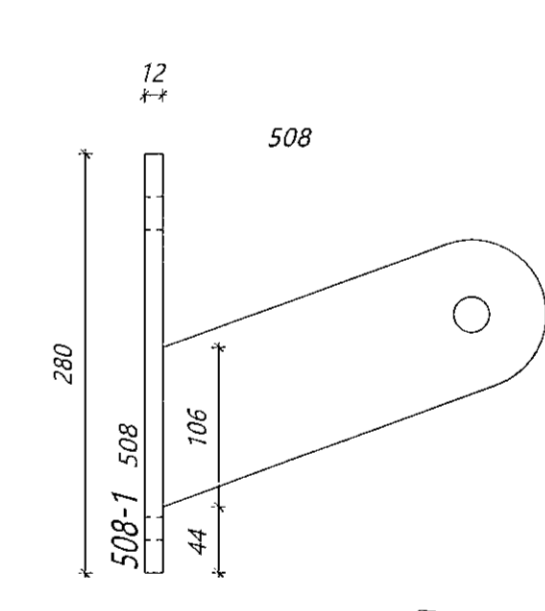
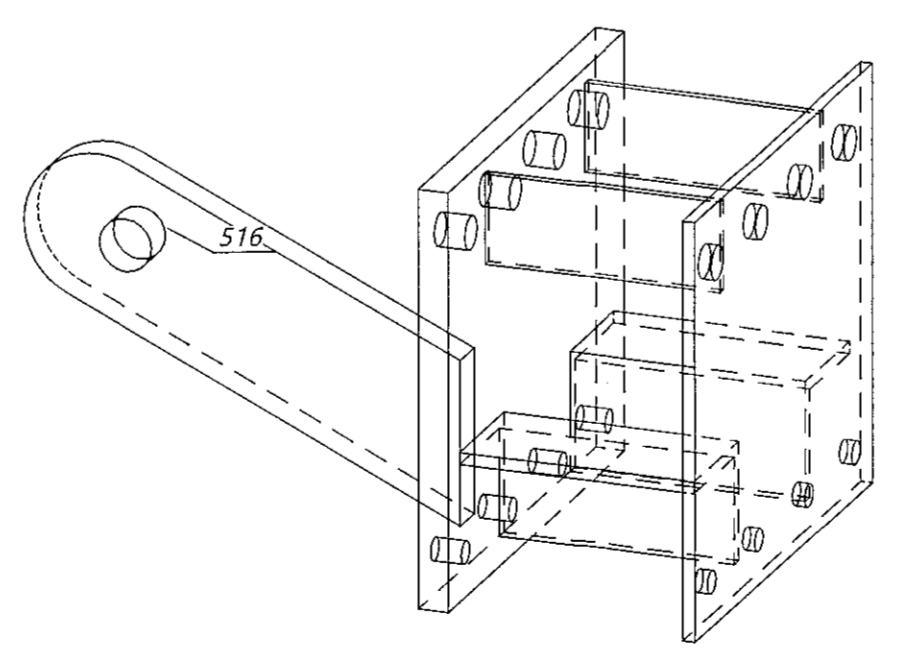
Stålfesting 505
Samtals: 34 stk



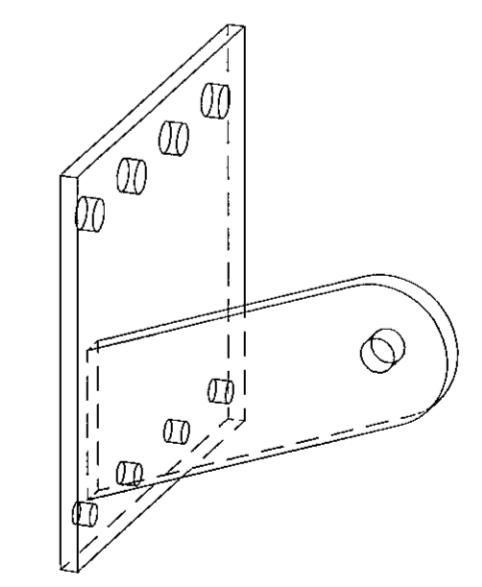
Stålfesting 506
Samtals: 21 stk



Stålfesting 516
Samtals: 1 stk



Stålfesting 508
Samtals: 1 stk



Stålfestingar 508 og 512 eru speglaðar

Útg.	Dags.	Breyting	Br. af



UmfréVirnet
Byggingaæðni - Lynghalla 2 - 110 Reykjavík
Sími: 412 5300

Heiti verks
Alfhella 15 Hafnarfirði
Atvinnuhúsnæði

Heiti teikningar
Stålfestingar framleiðsluteikningar

Teiknað af: LBS
Mælikvæði: 1:5
Verkúmer: DL21 042

Vefsíða af: BI
Dagsetning: 13.06.2022
Útgáfa nr.: 1
Nr. teikningar: 368

Nafn höfundar
Bjarni Ingibergsson
Byggingartæknifræðingur
Kf. 030861-2729

Dags. Antunur
19/2/22