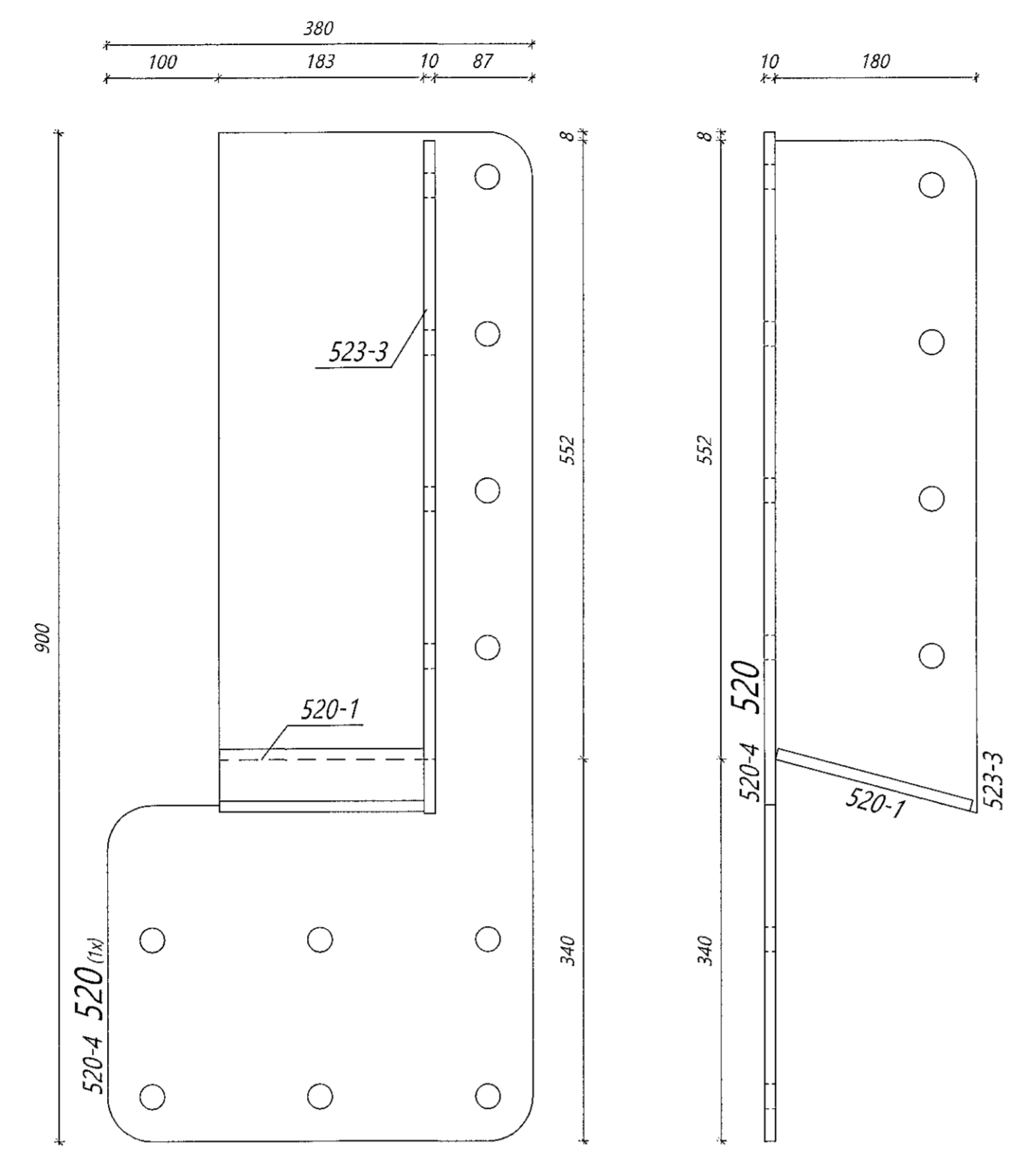
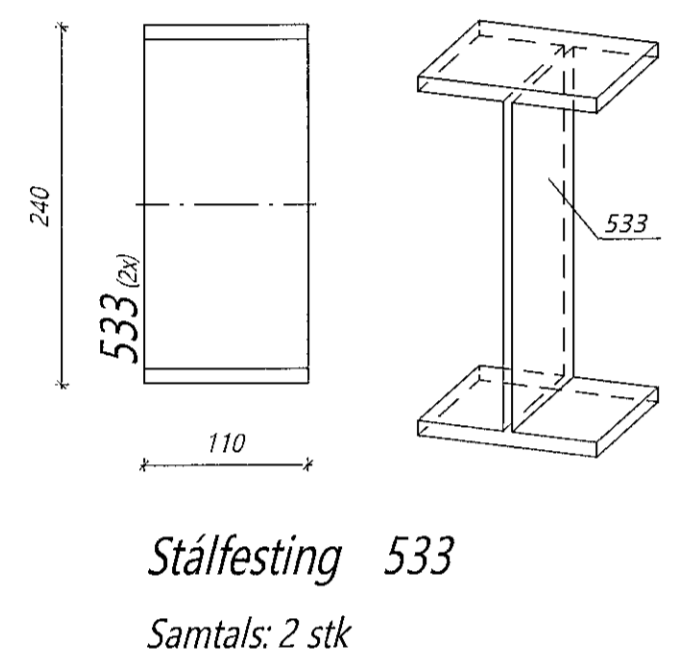
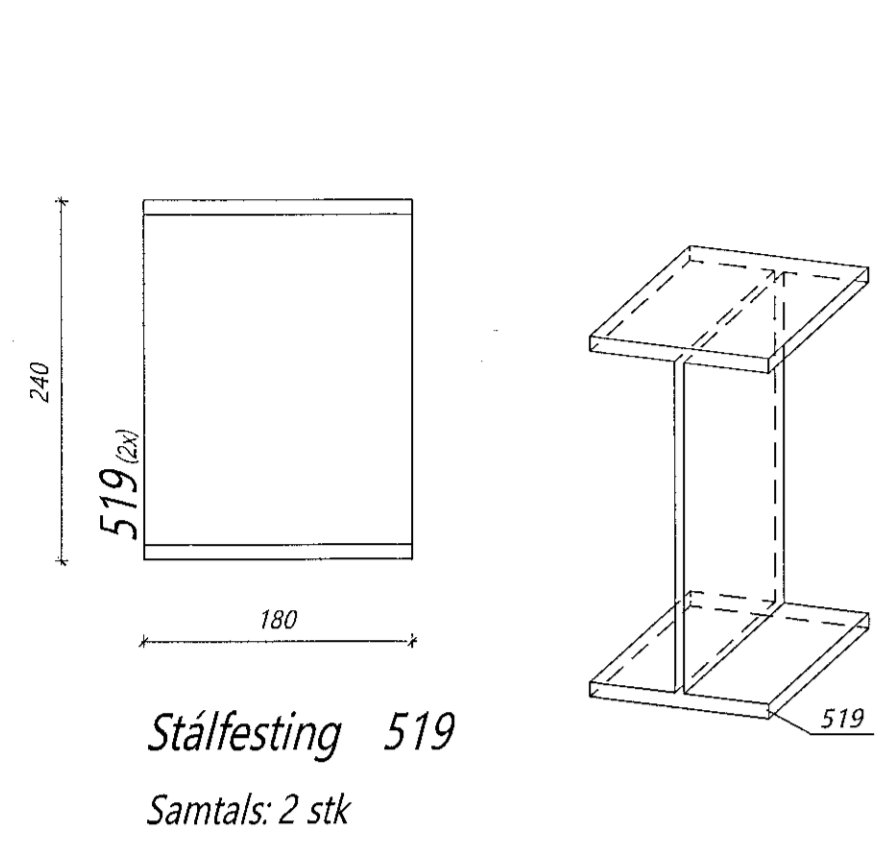
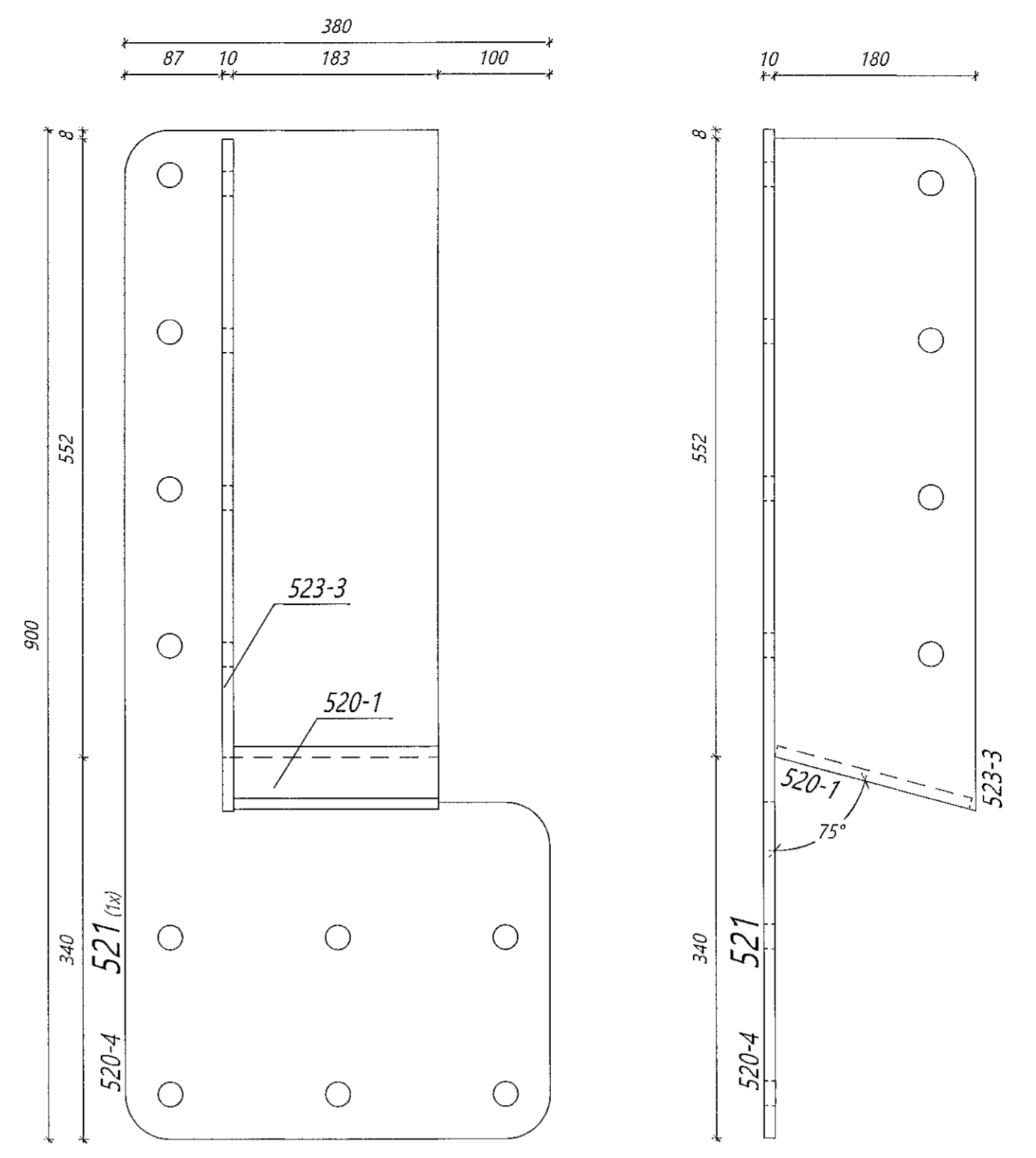


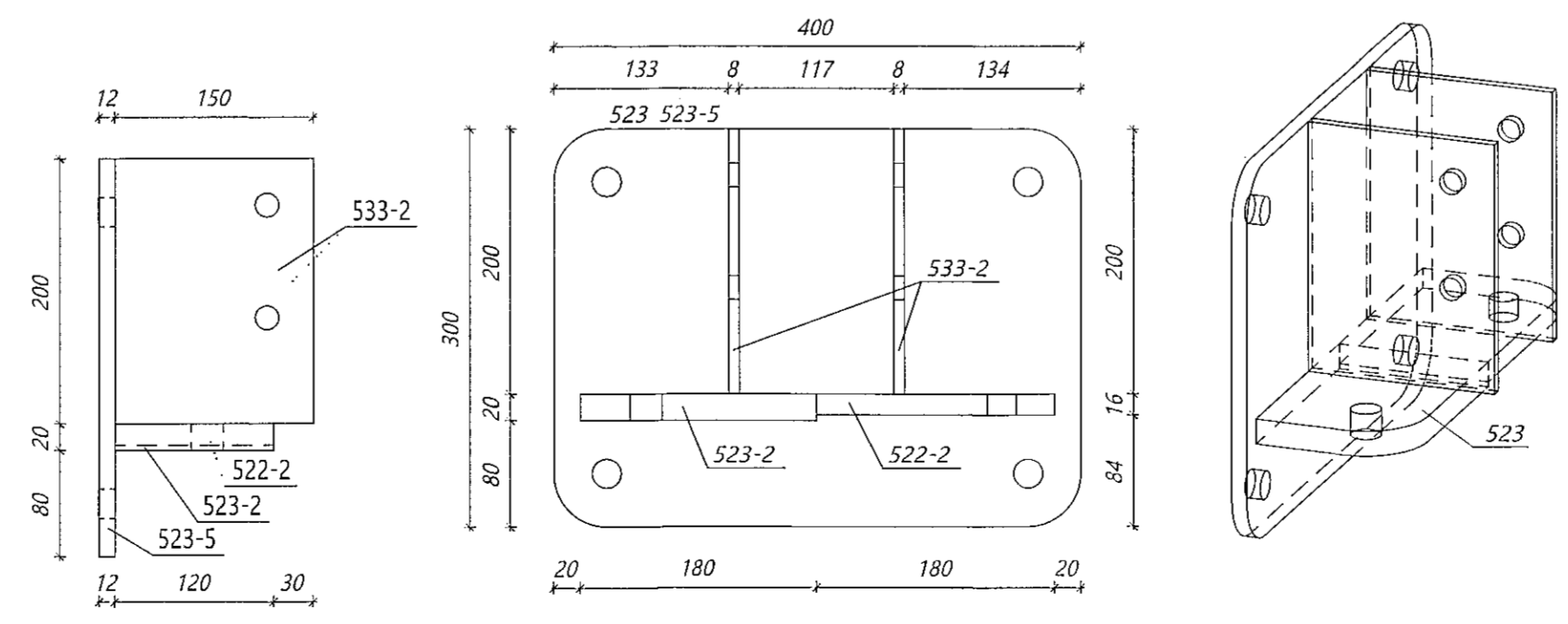
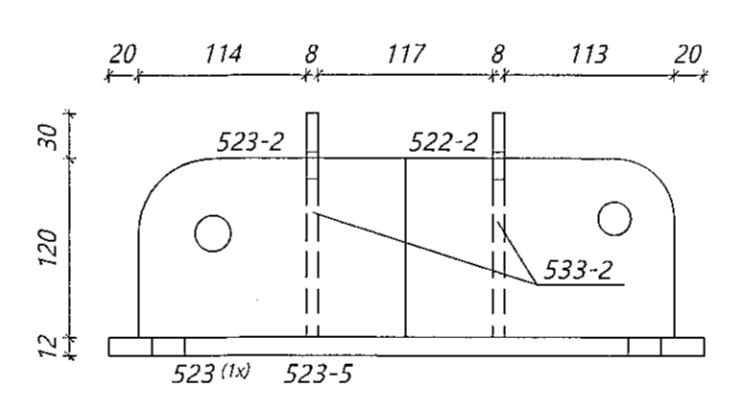
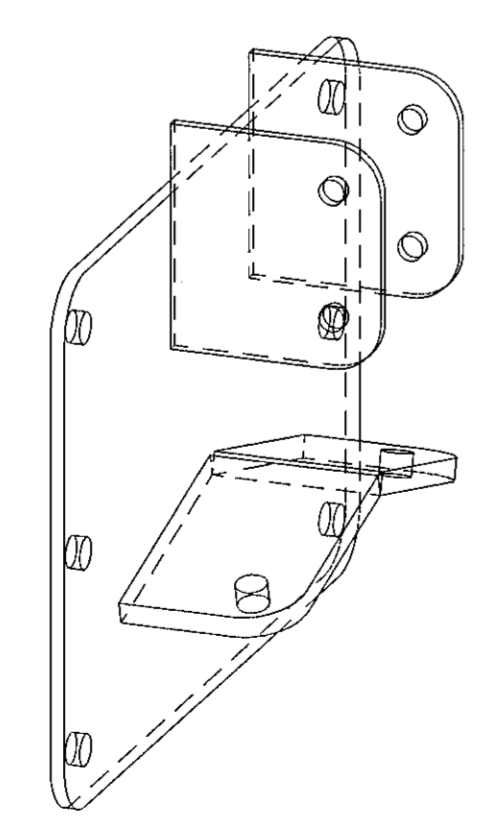
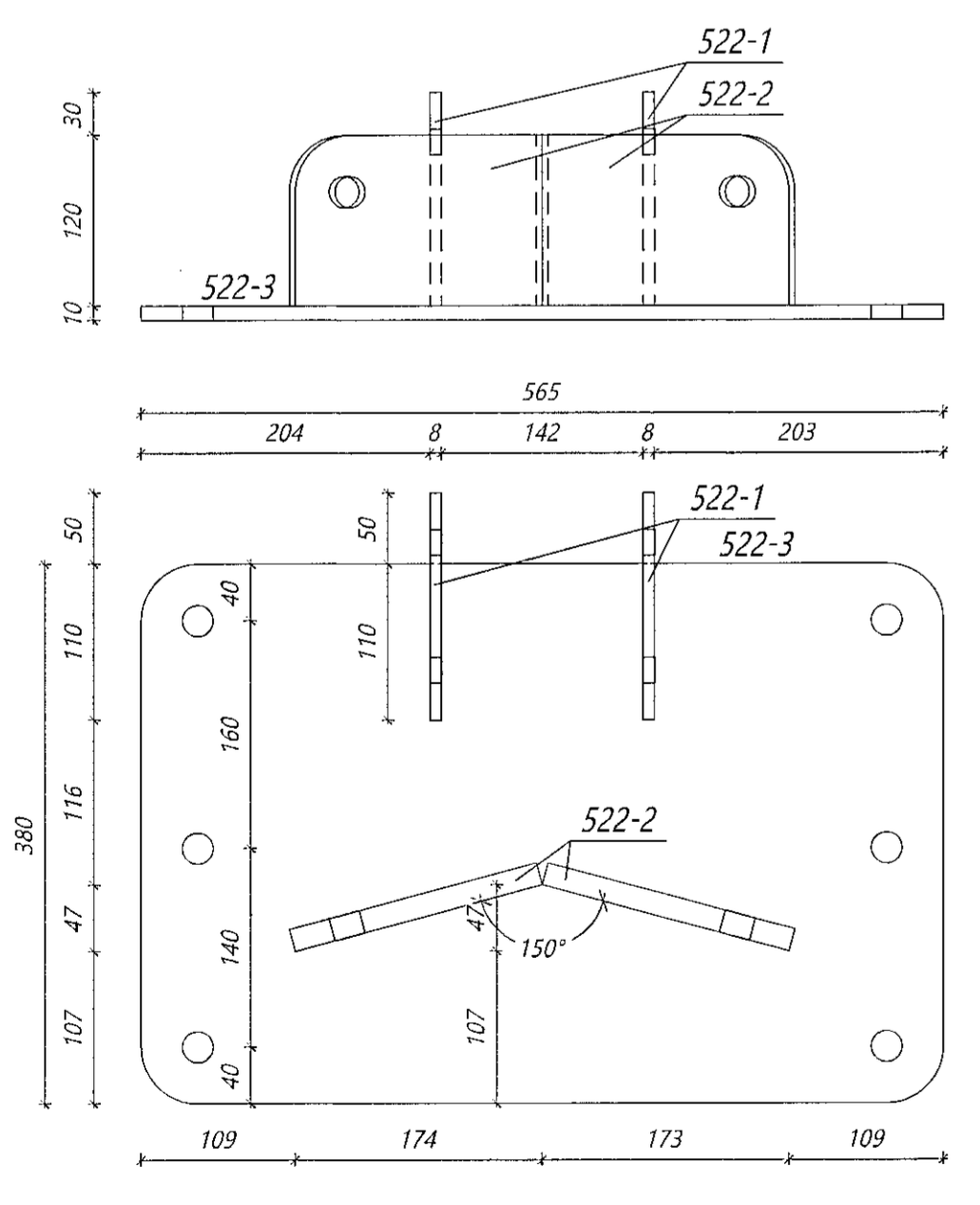
Semjökki þann
18. jan. 2023
Til: Lýðgjafi á Bæturhljóðunum
Frá: Bjarni Ingibergsson



Stálfestingar 520 og 521 eru speglaðar



Stálfestingar 520 og 521 eru speglaðar



Stálfestingar 523 og 524 eru speglaðar

Teikningaskrá - aðalteikningar L203370

Nr.	Heiti	Kvæði	Útgáfud.
18.480	Grunnmyndir og byggingarlýsing	1:100	23.05.2021
18.481	Grunnmyndir 2. hæð og srið	1:100	23.05.2021
18.482	Líftúrnmyndir með C-C og skýringartarill	1:100	23.05.2021
18.484	Afstaðarmynd	1:500	23.05.2021

Antunúmerunarskýrá
Dags. áritunar
370

Skýringar
Öll mál eru í mm nema annað sé tekið fram

Öll afrit og afritun teikningar að hluta eða í heild er háð skriflegu leyfi LímtréVinnu ehf.

Útg.	Dags.	Breyting	Br. af

LímtréVinnu
Byggingarverkið - Lýðgjafi 2 - 110 Reykjavík
Kt. 440510-1160 - Sími: 412 5300

Heild verks
Álfhella 15 Hafnarfirði
Atvinnuhúsnæði

Heild teikningar
Límtré framleiðsluteikningar

Teiknað af:	Mælikvæði:	Verkskúmer:
LBS	1:5	DL21 042

Vefur af:	Bygging:	Útgáfa nr.:	Nr. teikningar
Bl	13.06.2022	1	370

Höfundur
Bjarni Ingibergsson
Byggingartæknifræðingur
Kt. 030861-2729

Áritun höfundar
Dags. áritunar
18/1 2023

Blátteldi A1