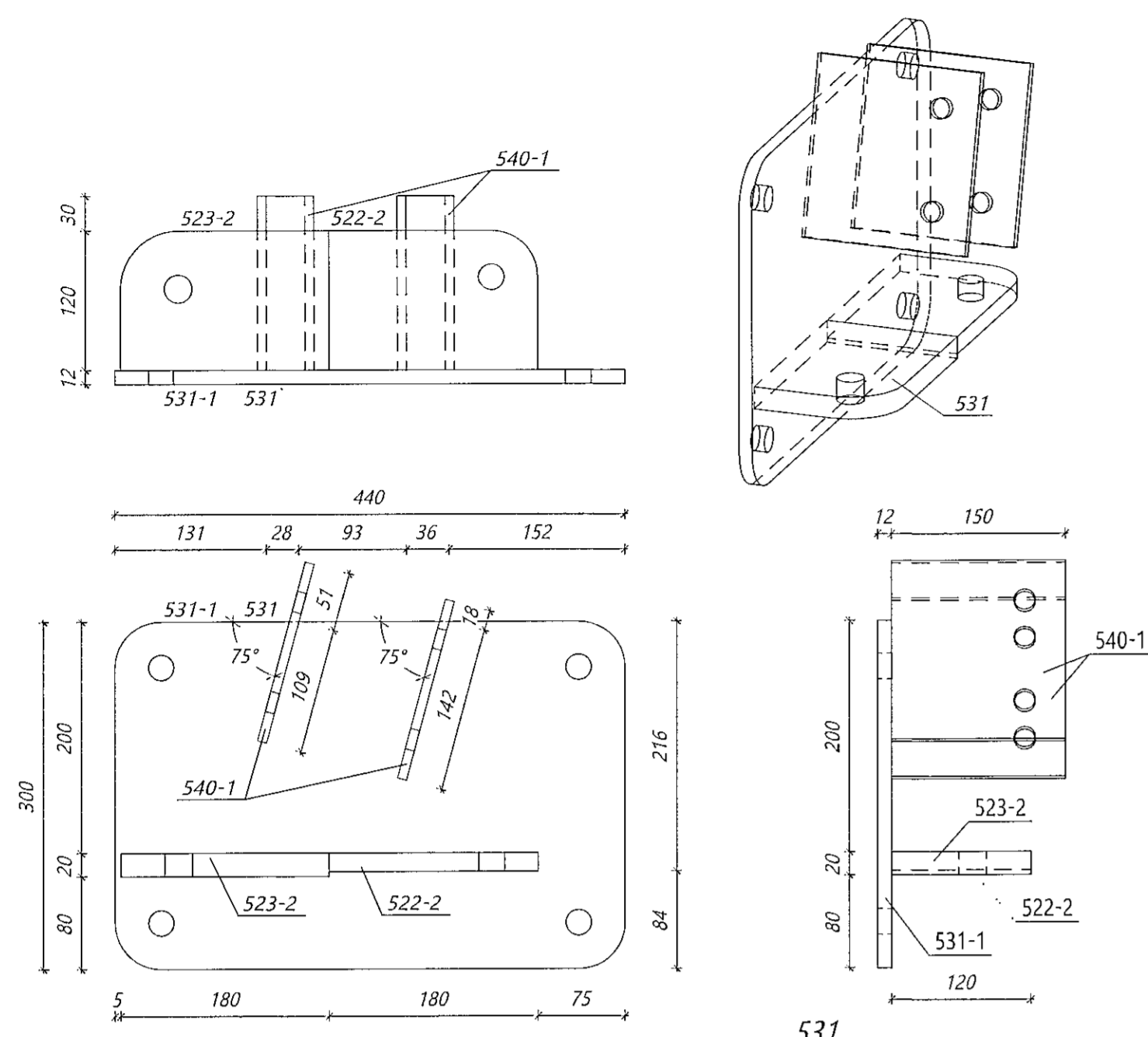


Sonbyki þenn
18. ján. 2023
Bjarni Ingibergsson
Robert A. Róbertsson

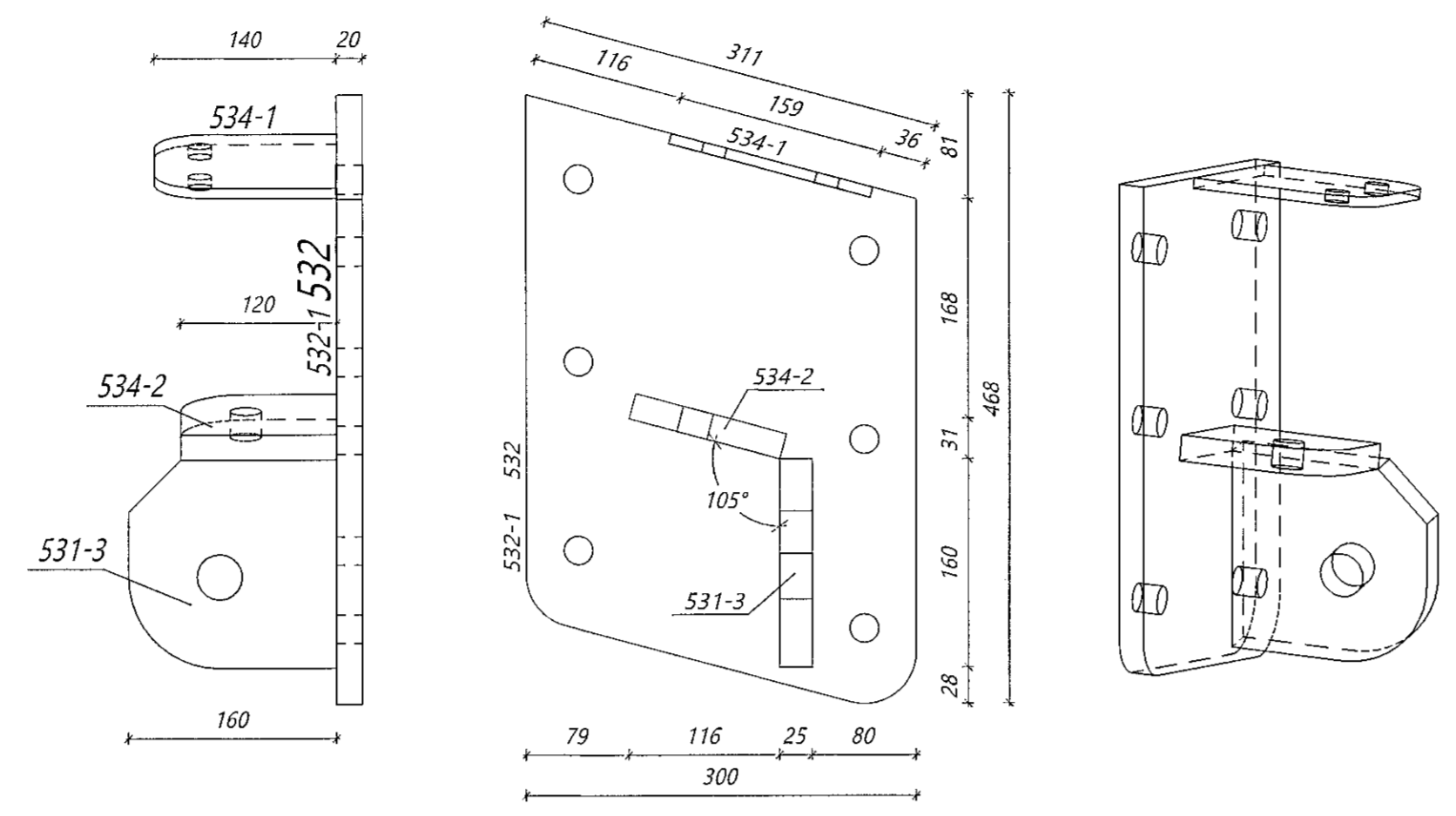
Teikningaskrá - aðalteikningar		L203370	
Nr.	Heiti	Kvæði	Útgáfud.
18.480	Grunnmyndir og byggingarlýsing	1:100	23.06.2021
18.481	Grunnmyndir 2. hæð og snið	1:100	23.06.2021
18.483	Útlitamyndir, snið C-C og sérsmíðartala	1:100	23.06.2021
18.484	Afritskorandi	1:500	23.06.2021

Antunnsbrunnarskýring
Dags. áritunur
19/23

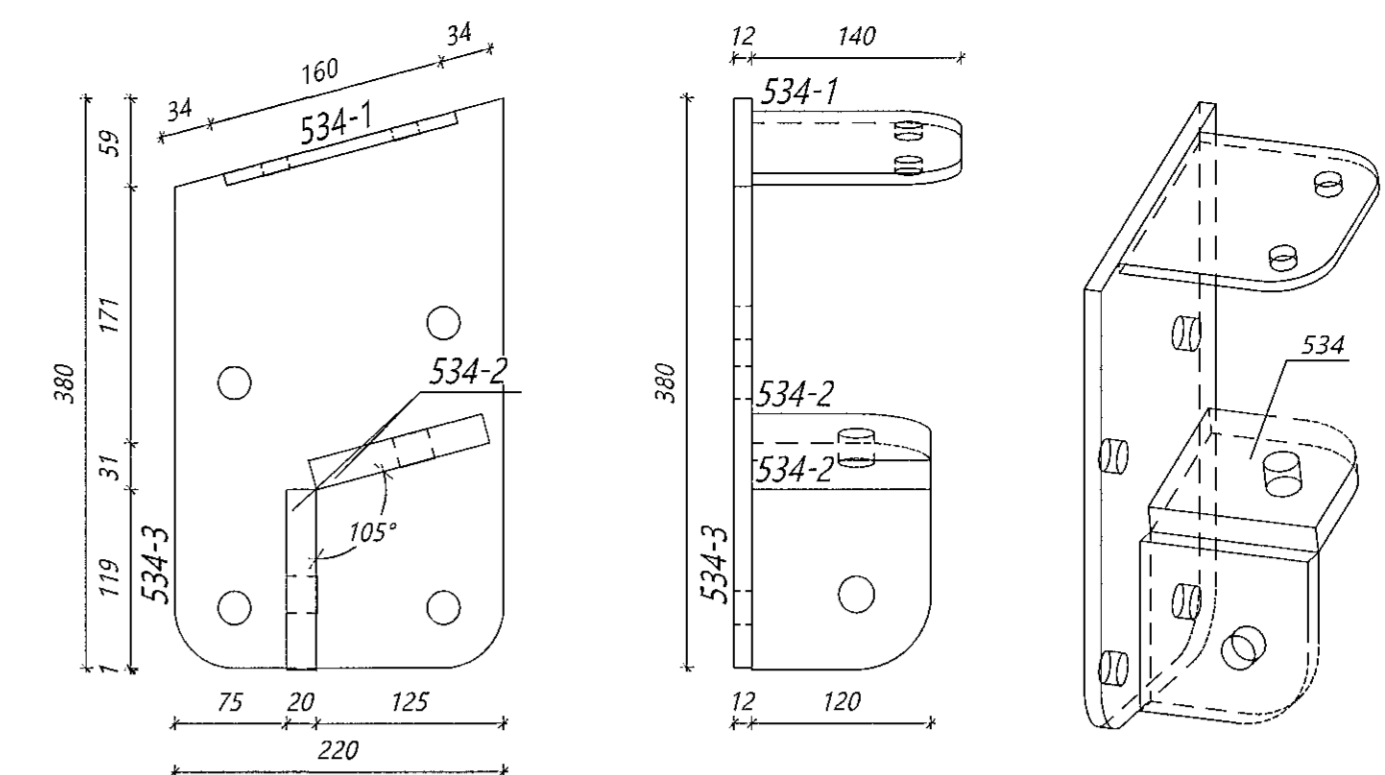
Skýringar
Öll mál eru í mm nema annað sé tekið fram



Stálfesting 531
Samtals: 1 stk

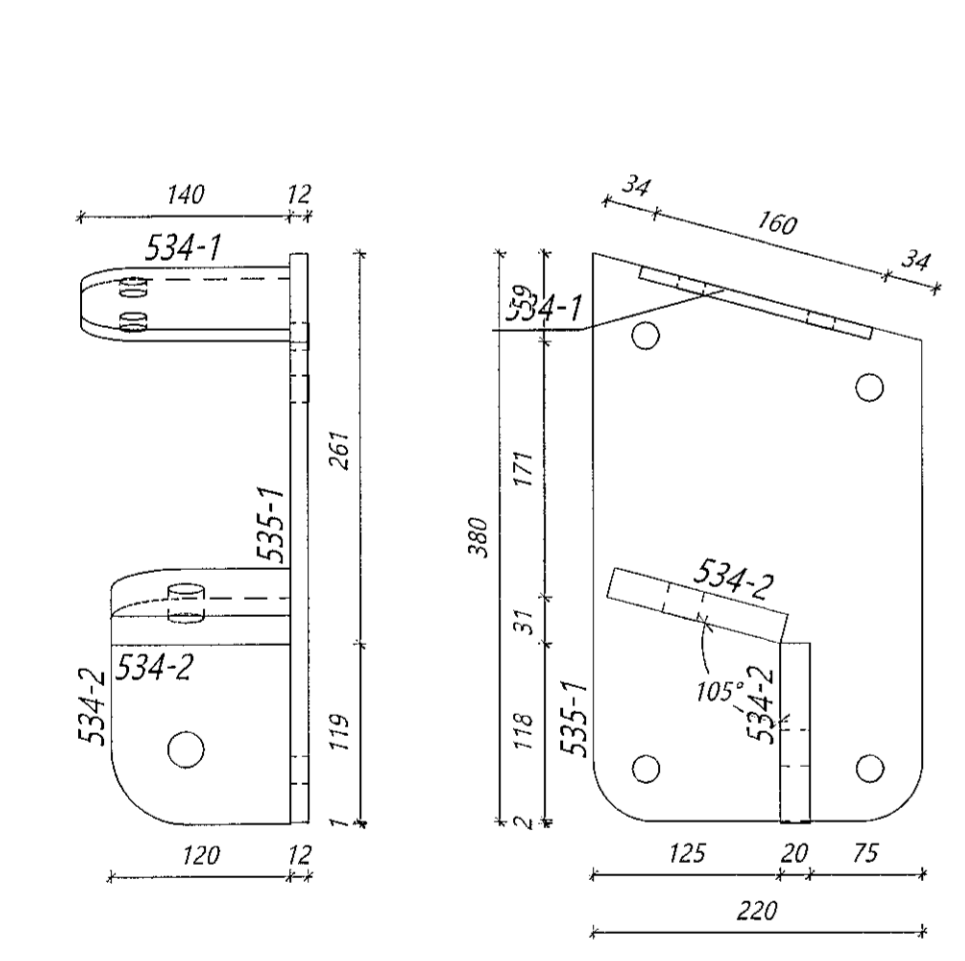


Stálfesting 532
Samtals: 1 stk



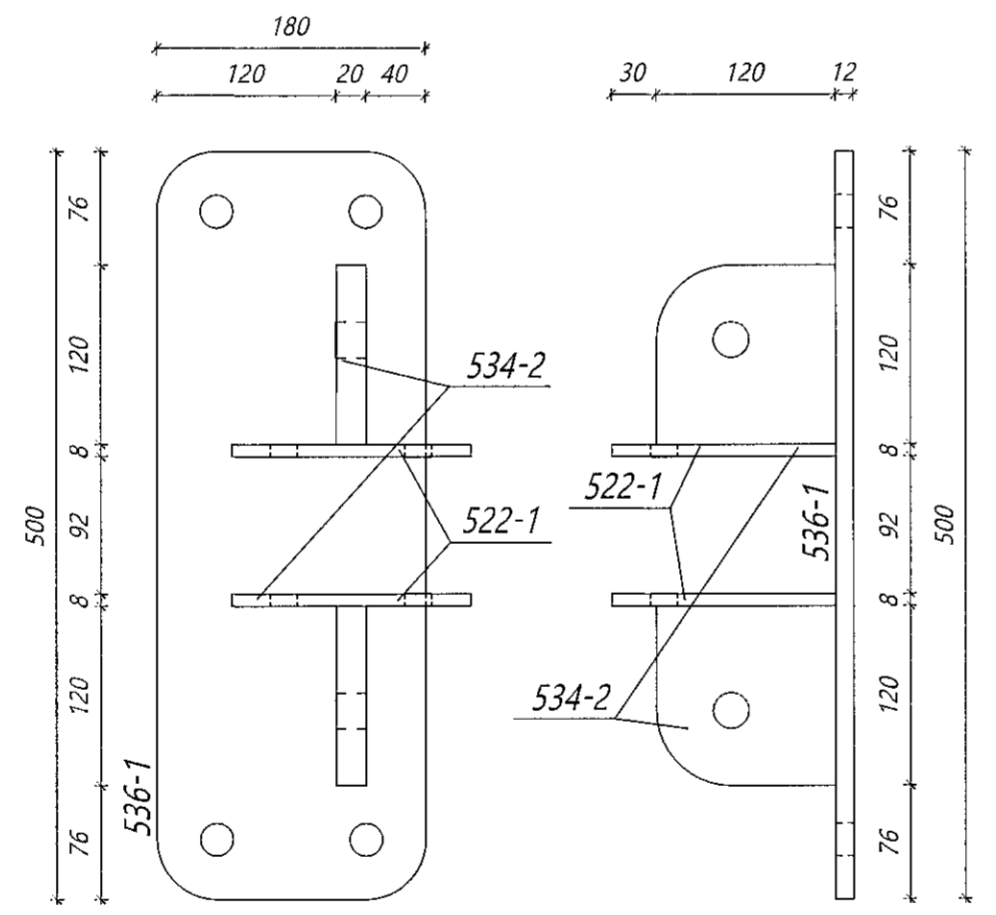
Stálfesting 534
Samtals: 1 stk

Stálfestingar 534 og 535 eru speglaðar

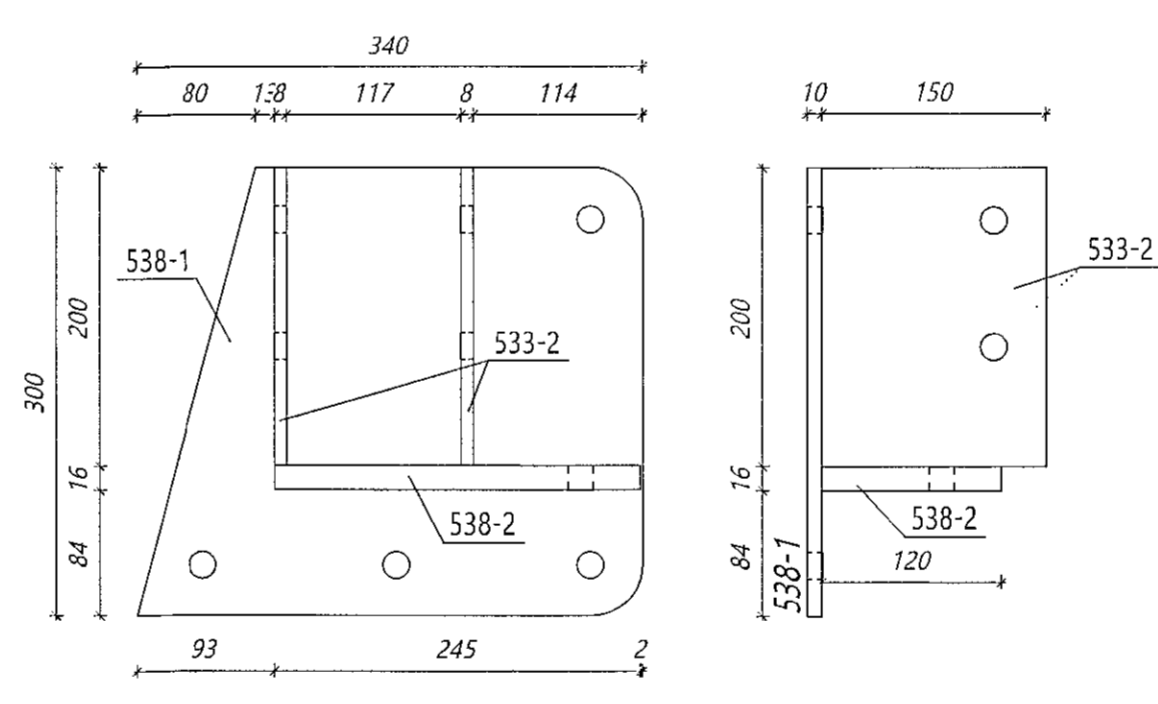
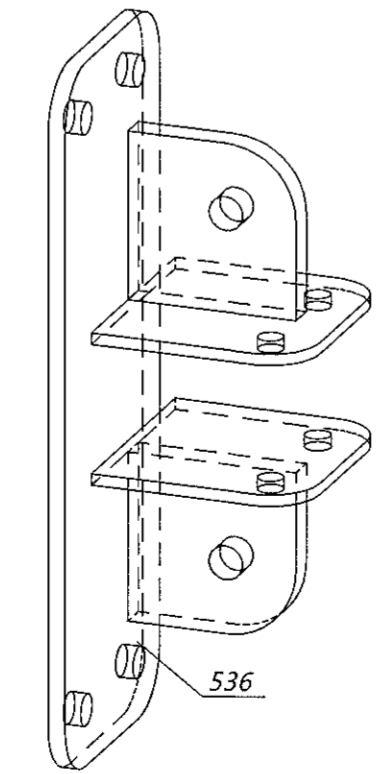


Stálfesting 535
Samtals: 1 stk

Stálfestingar 534 og 535 eru speglaðar

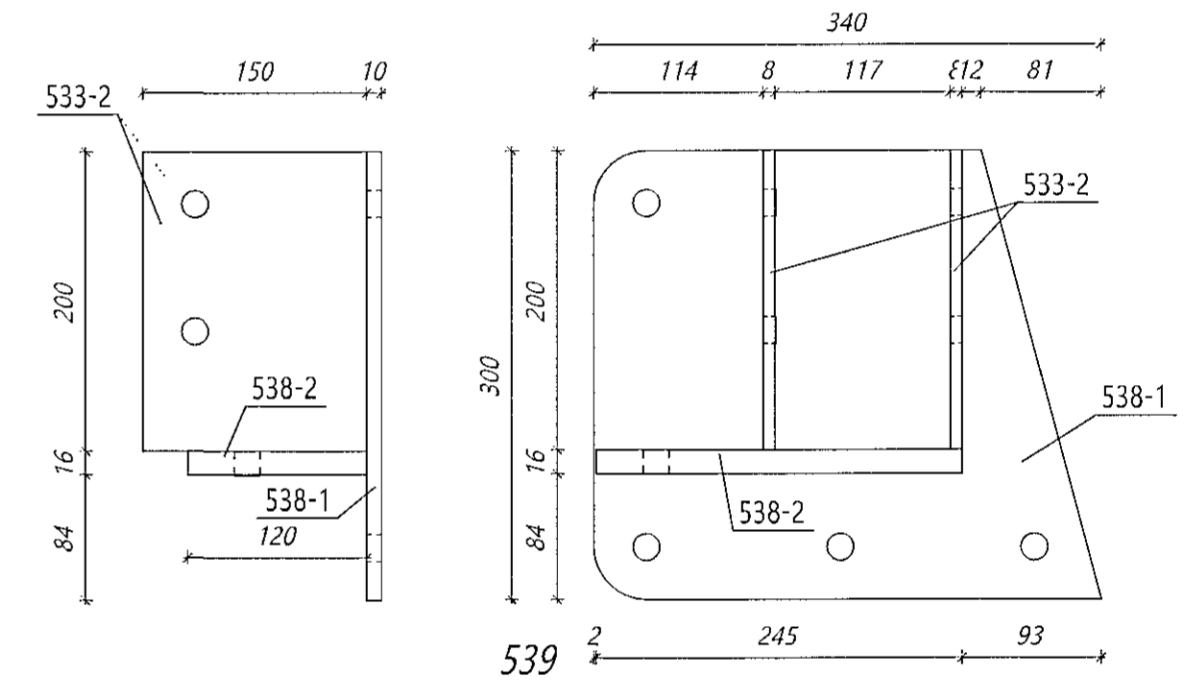


Stálfesting 536
Samtals: 4 stk



Stálfesting 538
Samtals: 2 stk

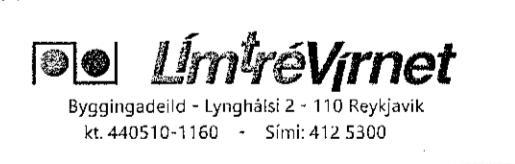
Stálfestingar 538 og 539 eru speglaðar



Stálfesting 539
Samtals: 1 stk

Stálfestingar 538 og 539 eru speglaðar

Útg.	Dags.	Breyting	Br. af



Heiti verks
Álfhella 15 Hafnarfirði
Atvinnuhúsnæði

Heiti teikningar
Limtré framleiðsluteikningar

Teiknað af: LBS	Mækkvæði: 1:5	Verkúmer: DL21 042
Myndað af: BI	Dagsetning: 13.06.2022	Utgáfa nr.: 1

Staðnúmer:
Bjarni Ingibergsson
byggingartæknifræðingur
Kt. 030861-2729

372

Antunnsbrunnur
[Signature]
Dags. áritunur
19/22