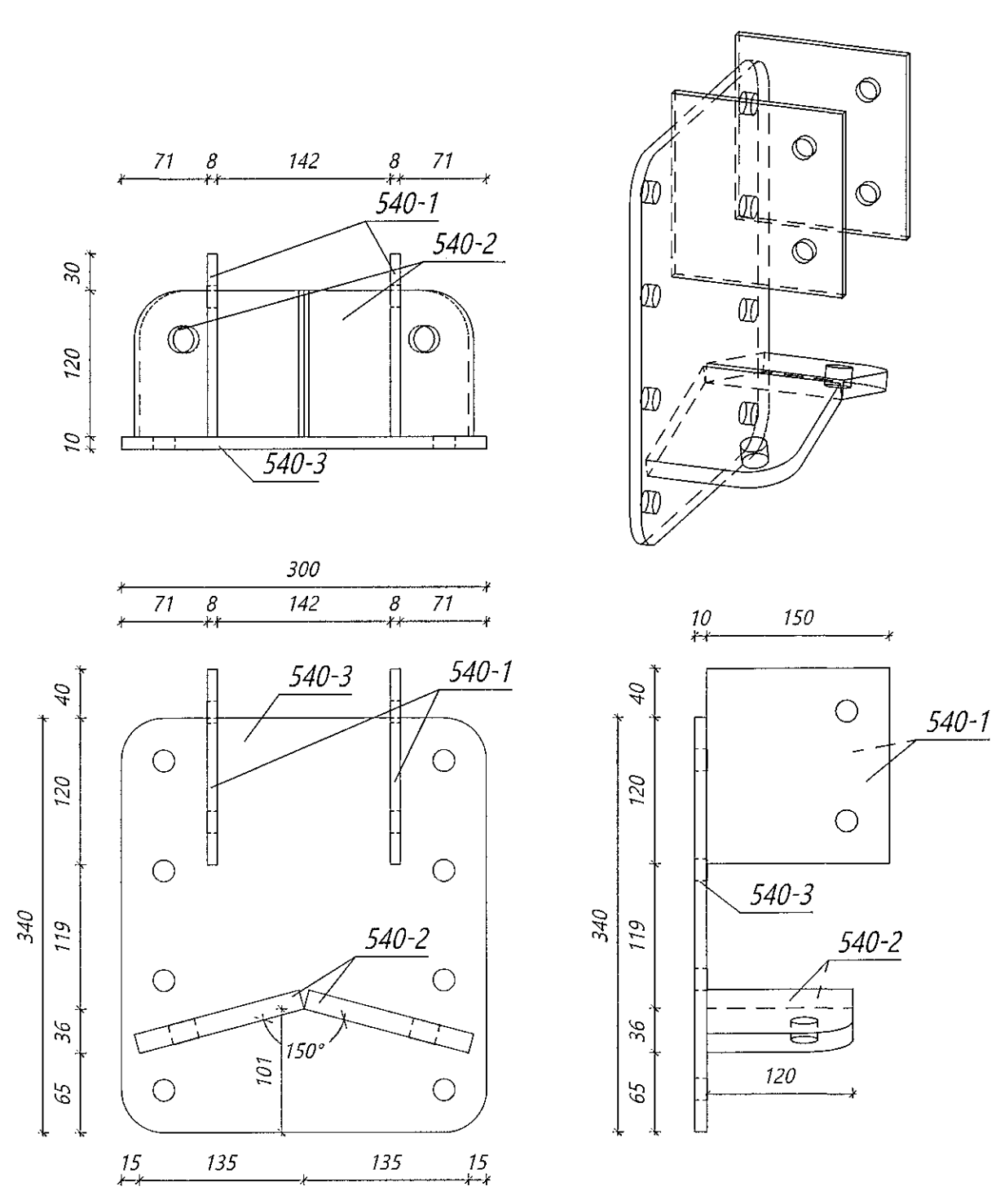
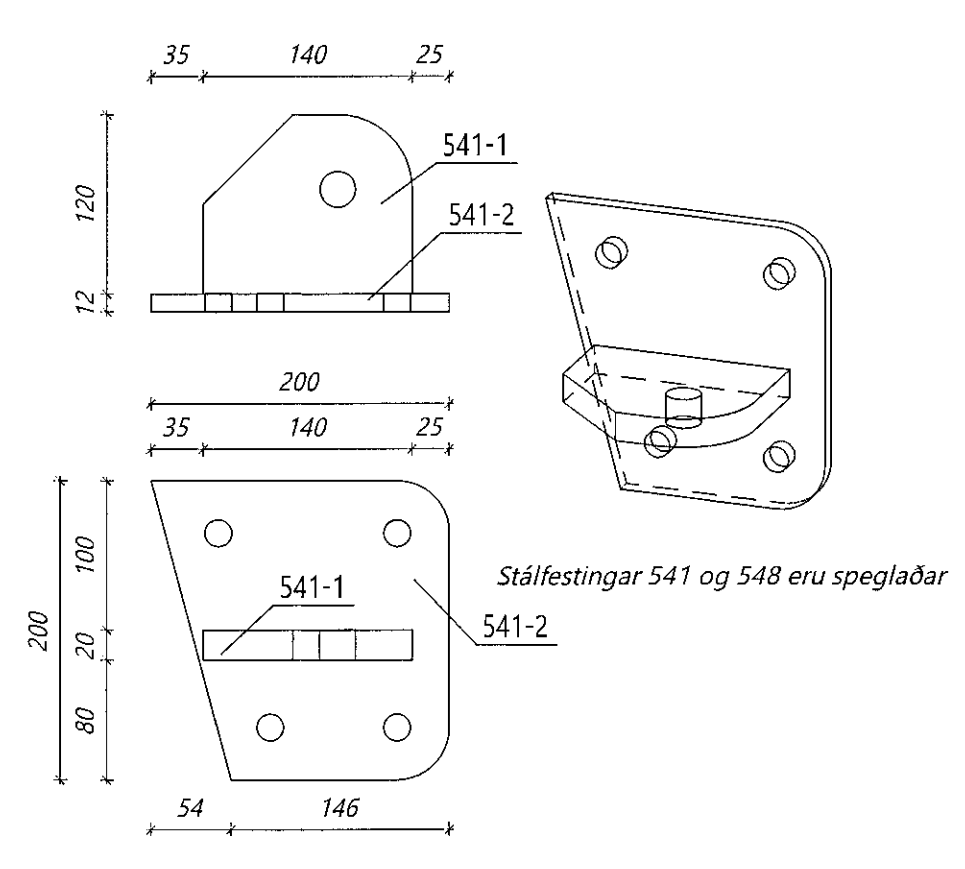


Teikningaskrá - aðalteikningar		L203370	
Nr.	Heiti	Kvæði	Útgáfud.
18.480	Grunnmyndir og byggingarýsning	1:100	23.06.2021
18.481	Grunnmyndir 2. hæð og stípl	1:100	23.06.2021
18.483	Líffræmyndir, snið C-C og stöðingartata	1:100	23.06.2021
18.484	Afritsmynd	1:500	23.06.2021

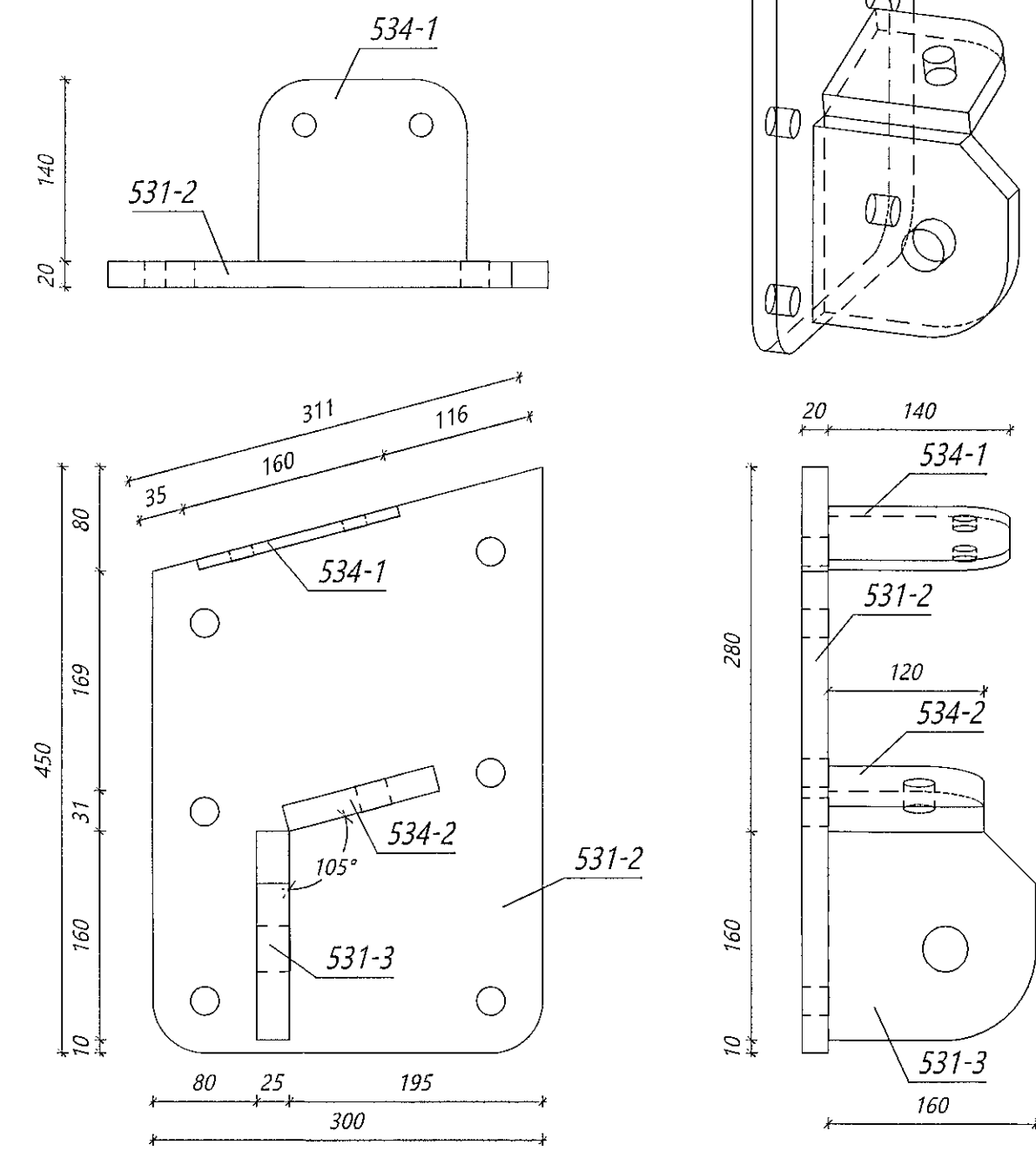
Skýringar  
Öll mál eru í mm nema annað sé tekið fram



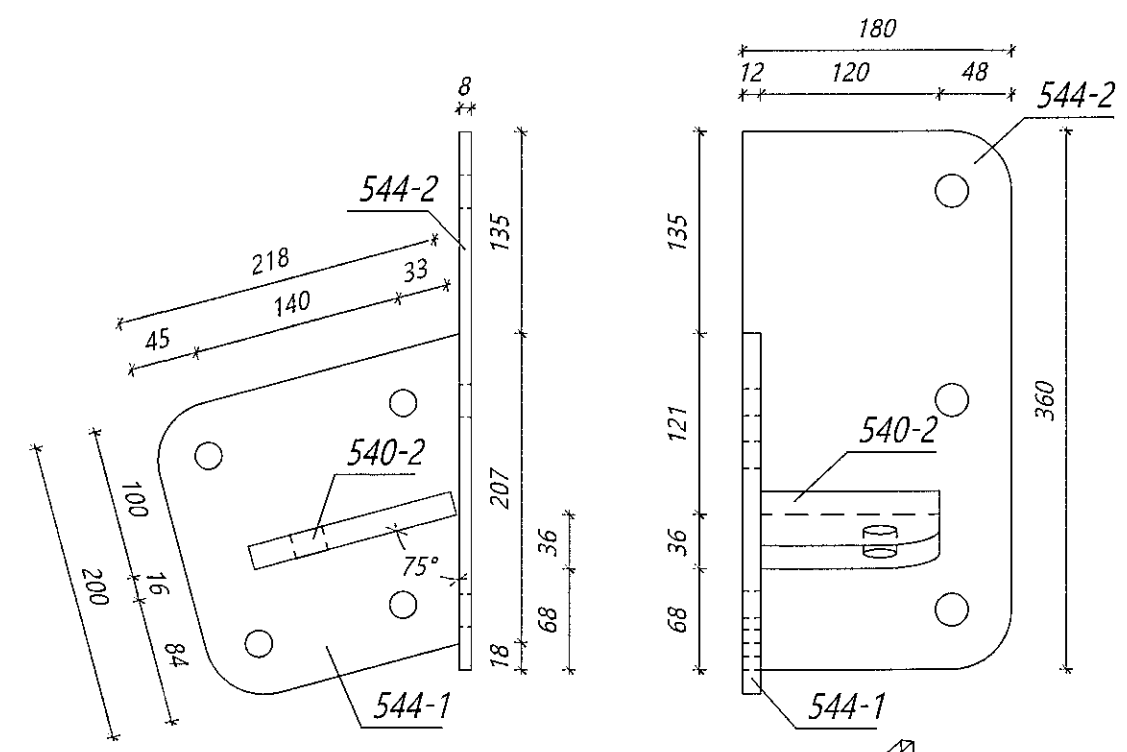
Stálfesting 540  
Samtals: 1 stk



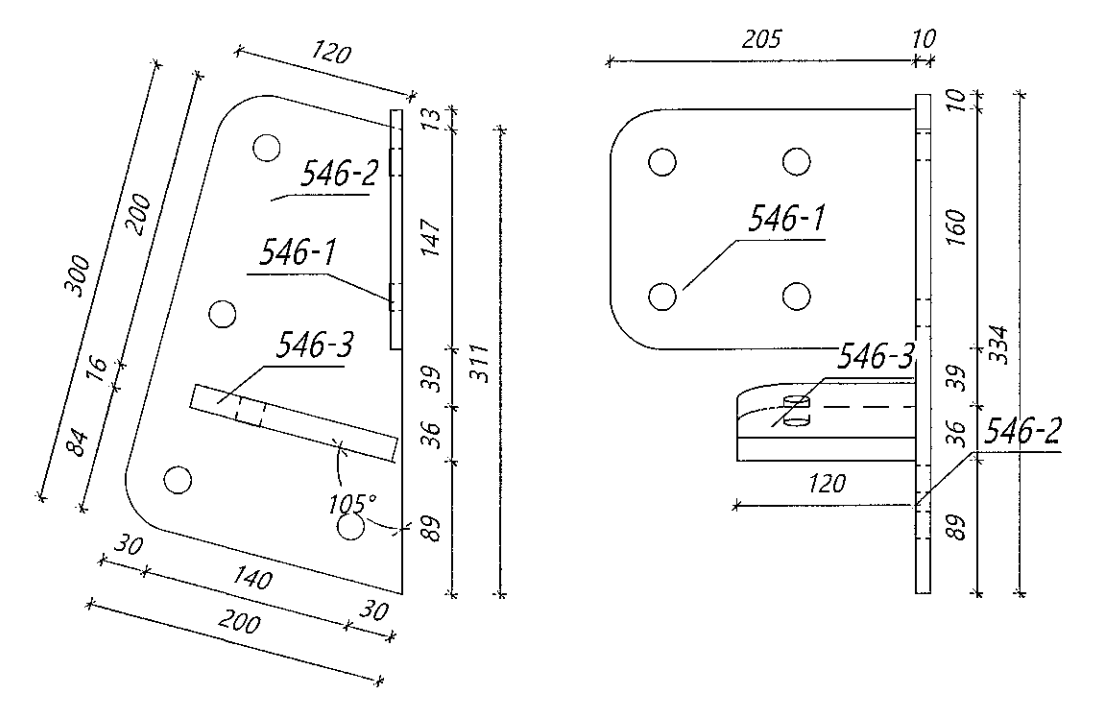
Stálfesting 541  
Samtals: 1 stk



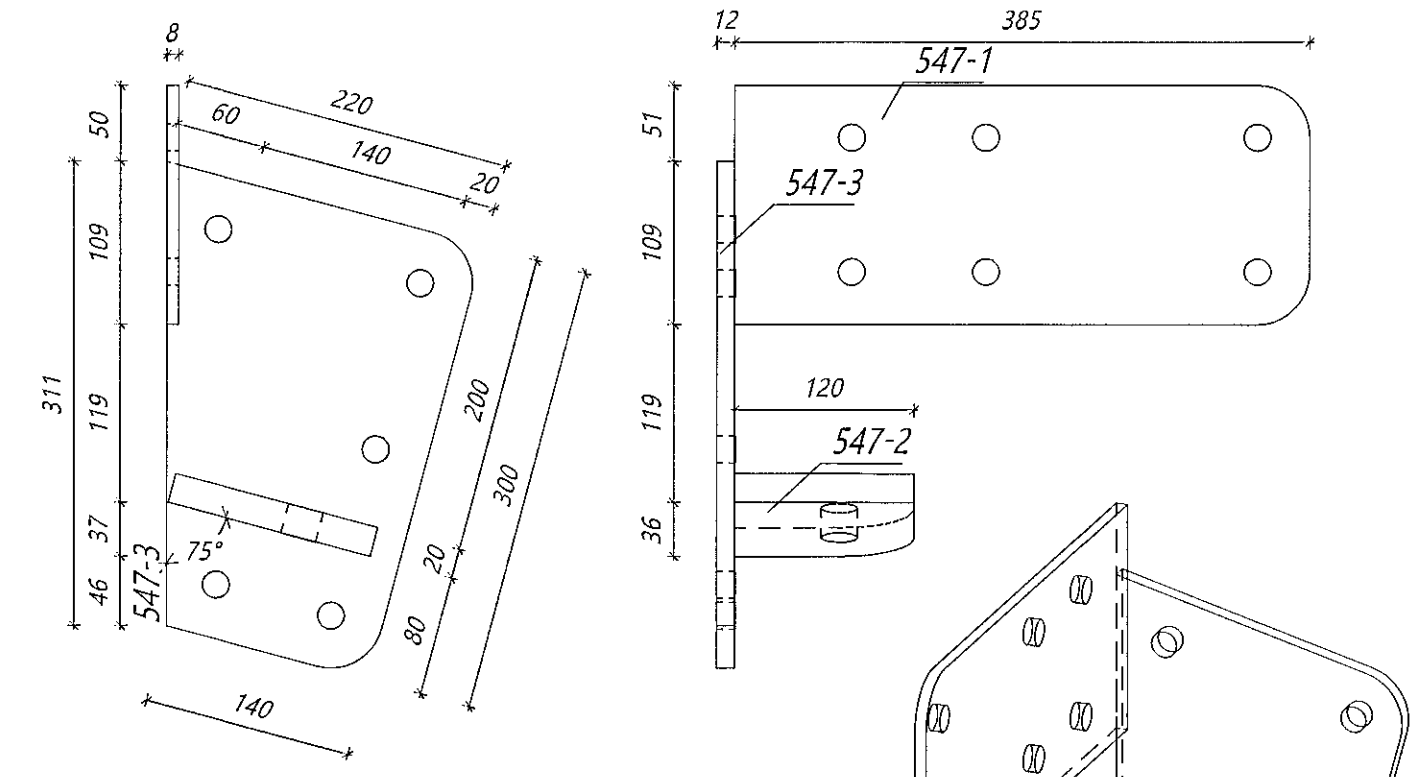
Stálfesting 543  
Samtals: 1 stk



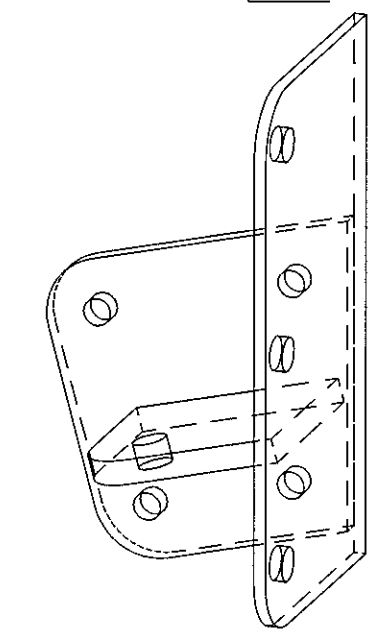
Stálfesting 544  
Samtals: 1 stk



Stálfesting 546  
Samtals: 1 stk



Stálfesting 547  
Samtals: 1 stk



Stálfestingar 544 og 549 eru speglaðar

Útg.	Dags.	Breyting	Br. af

Öll afrit og aðrir teikningar að hluta eða í heild er höfð skriflega leyfa LímtréVirnet ehf.

**LímtréVirnet**  
Byggingaáætlun - Lymghúsið 2 - 110 Reykjavík  
Sími: 440510-1160 - Sími: 412 5300

Heiti veris  
**Álfhella 15 Hafnarfirði**  
Atvinnuhúsnæði

Heiti teikningar  
**Límtré framleiðsluteikningar**

Teiknað af: LBS	Málkvæði: 1:5	Verknefni: DL21 042
Vísunir af: BI	Dagsetning: 13.06.2022	Útgáfa nr.: 1

Nafn höfundar  
Bjarni Ingibergsson  
Byggingartæknifræðingur  
Kt. 030861-2729

373

Dags. áritunar  
18/1/2023