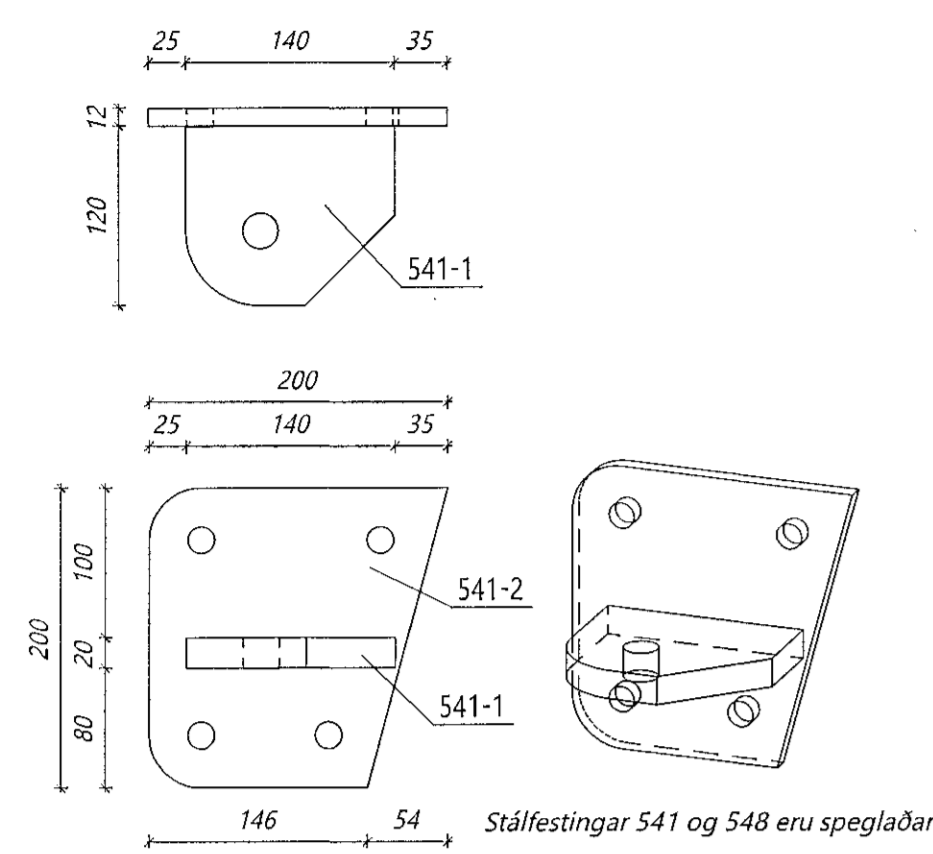
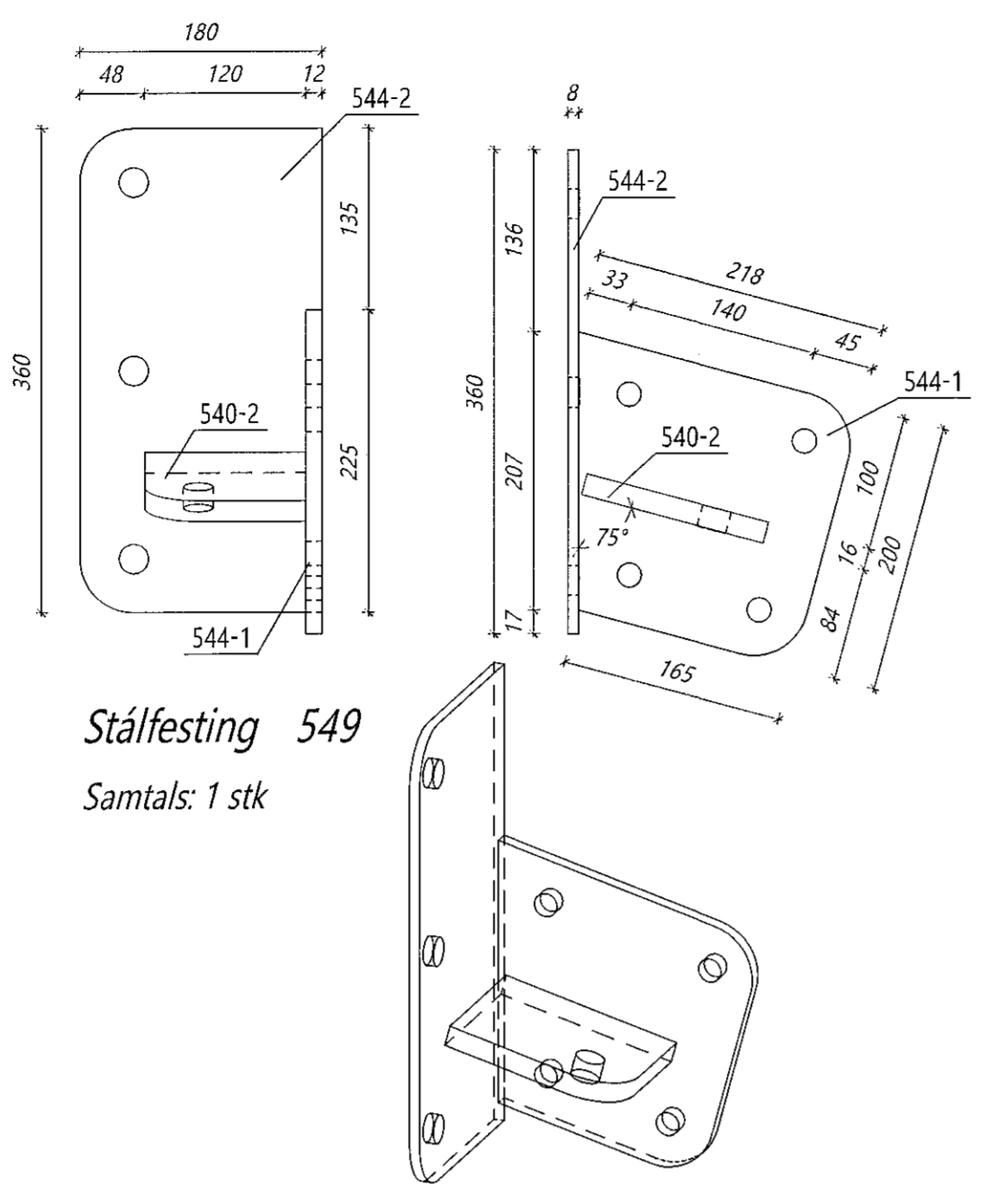


Semþykkt þessi
18. jan. 2023
L203370

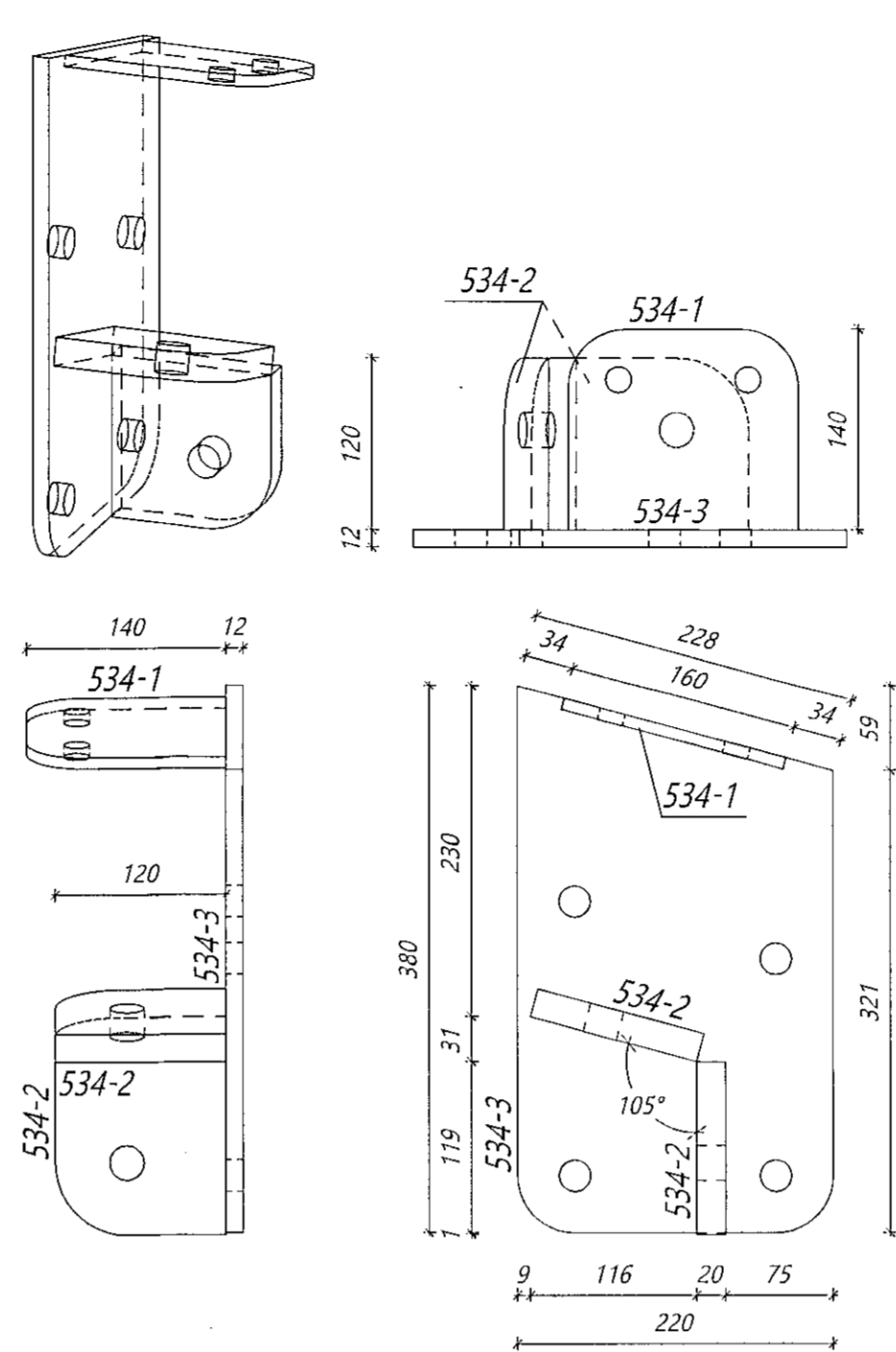


Stálfesting 548
Samtals: 2 stk

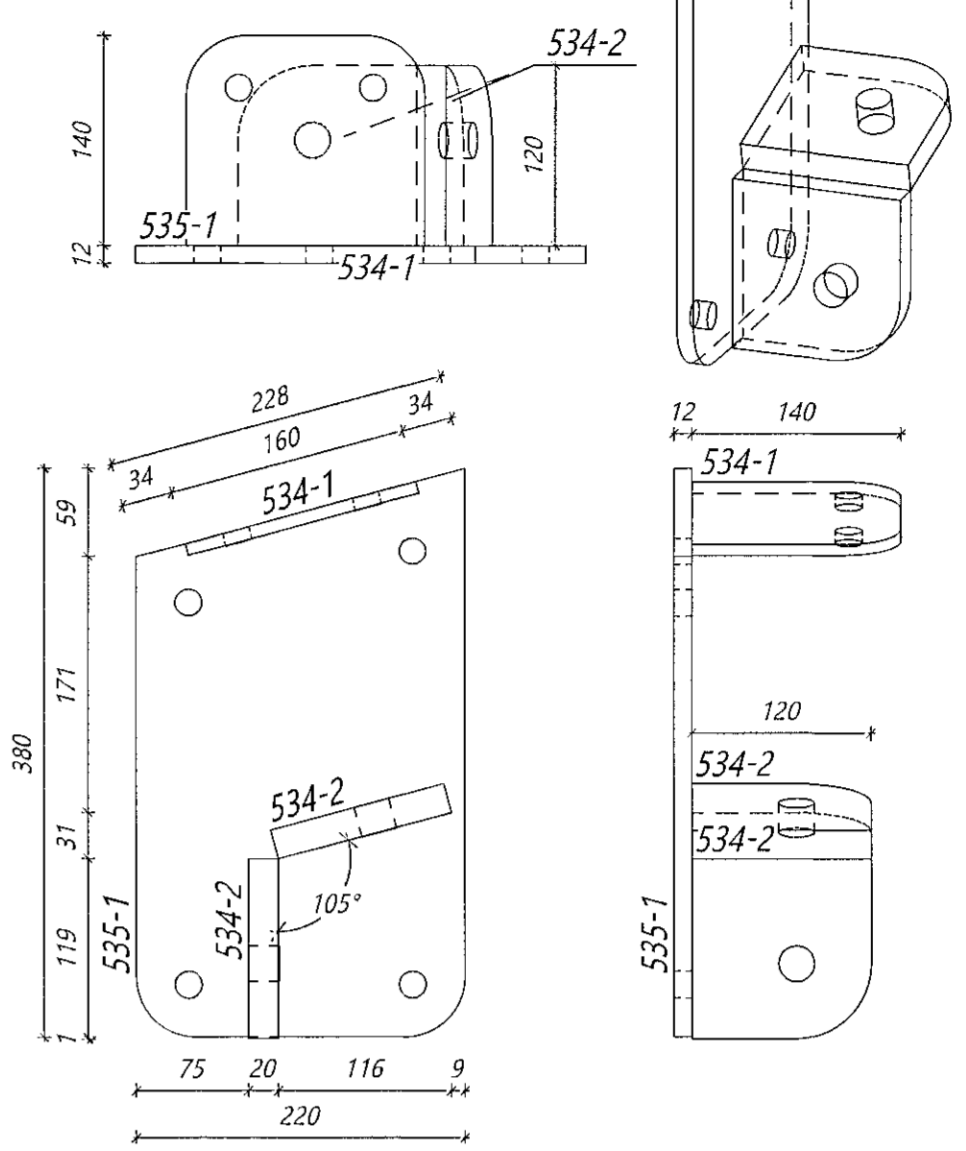


Stálfesting 549
Samtals: 1 stk

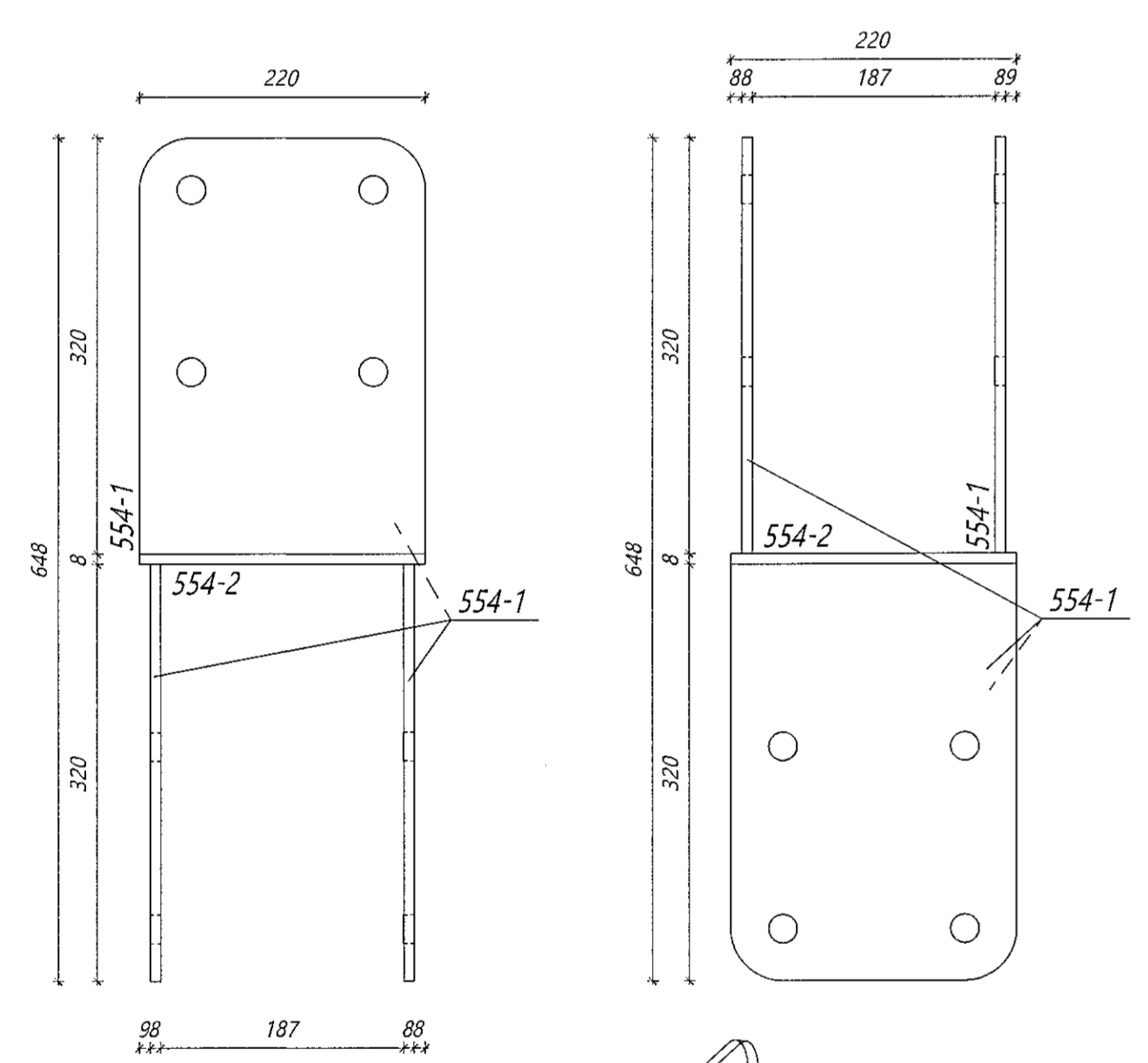
Stálfestingar 544 og 549 eru spegladar



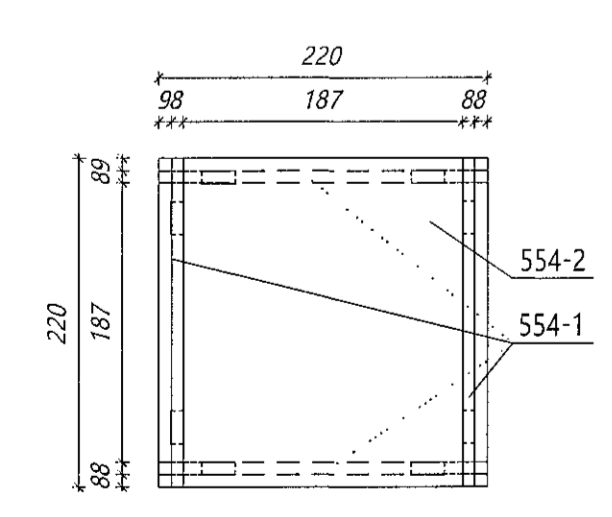
Stálfesting 550
Samtals: 1 stk



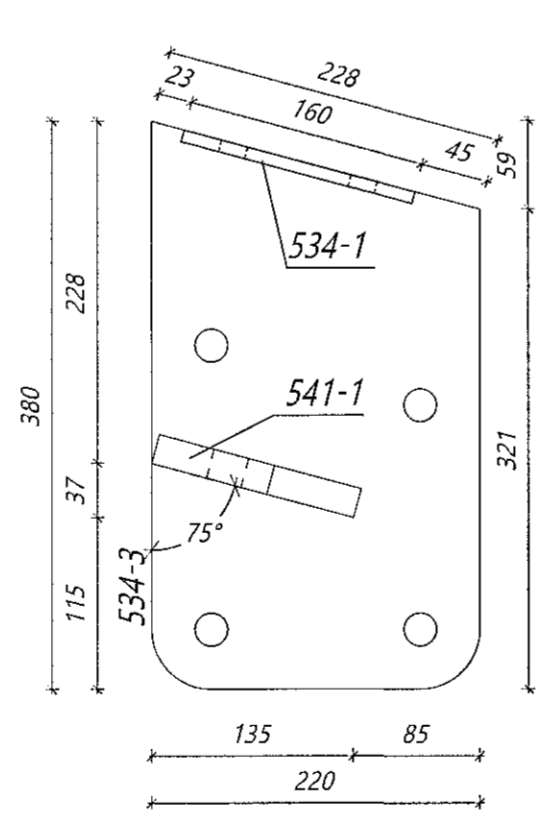
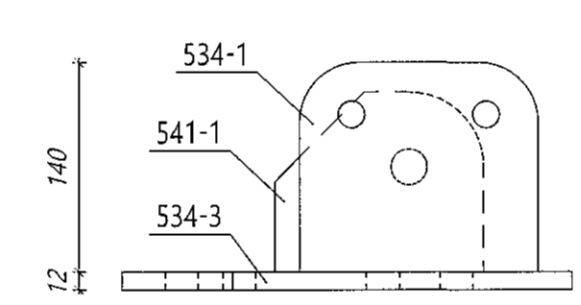
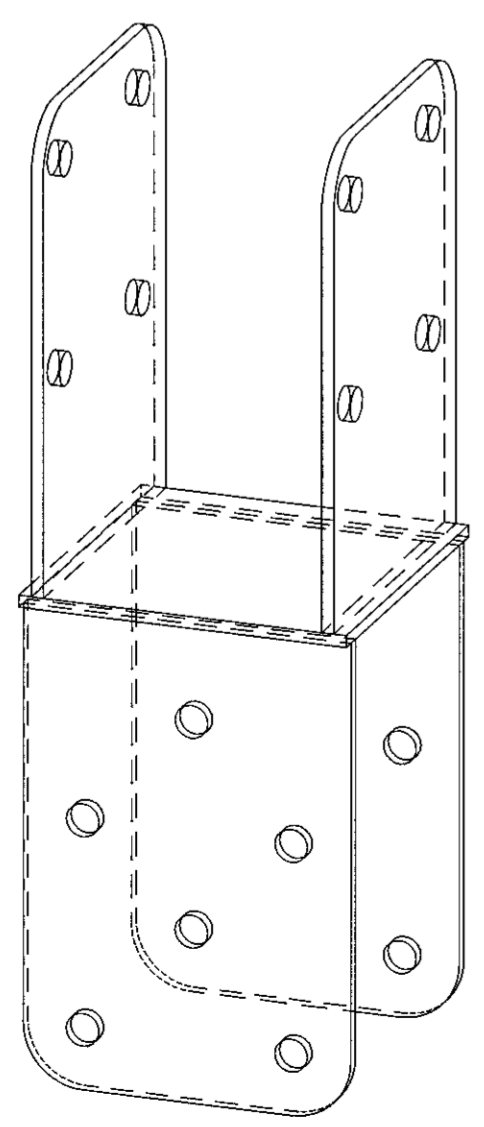
Stálfesting 551
Samtals: 1 stk



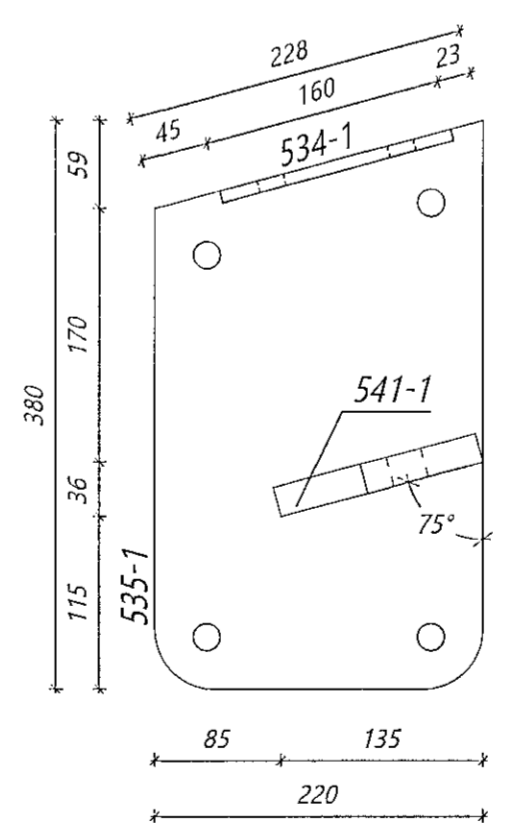
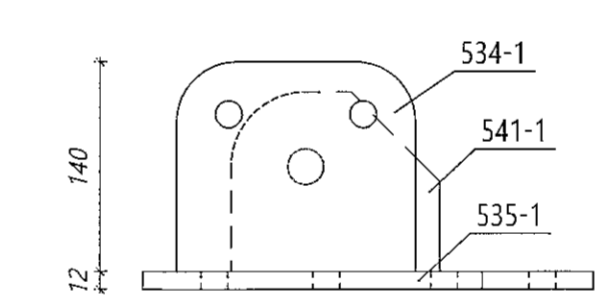
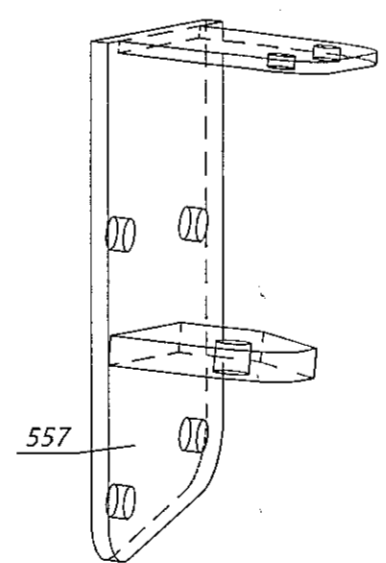
Stálfesting 554
Samtals: 1 stk



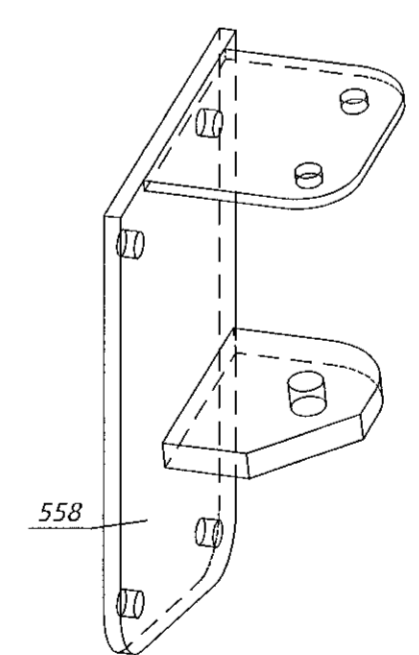
Section 554, A-A



Stálfesting 557
Samtals: 1 stk



Stálfesting 558
Samtals: 1 stk



Teikningaskrá - aðalteikningar		L203370	
Nr.	Máli	Kvæði	Útgáfud.
18-480	Grunnmyndir og byggingartekningar	1:100	23.06.2021
18-481	Grunnmyndir og byggingartekningar	1:100	23.06.2021
18-482	Byggingartekningar, grafi C-C og skráningartekna	1:100	23.06.2021
18-483	Áskilningarmynd	1:500	23.06.2021

Áskilningarmynd
Dagst. áritunur
18/1/23

Skýringar
Öll mál eru í mm nema annað sé tekið fram

Útg.	Dags.	Breyting	Br. af

LímtréVirnet
Byggingatekið - Lúghóll 2 - 110 Reykjavík
tlf. 440210-1160 - Sími 412 5300

Höfundur
Álfhella 15 Hafnarfirði
Atvinnuhúsnæði

Höfundur
Límtré framleiðsluteikningar

Teknað af:	Málavörð:	Verkefni:
LBS	1:5	DL21 042
Váfað af:	Dagsetning:	Útgáfa nr.:
BI	13.06.2022	1

Málavörð
Bjarni Ingi Bergsson
Byggingartekniþráðingur
Kt. 030861-2729

Áskilningarmynd
Dagst. áritunur
18/1/2022

374