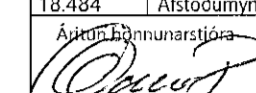
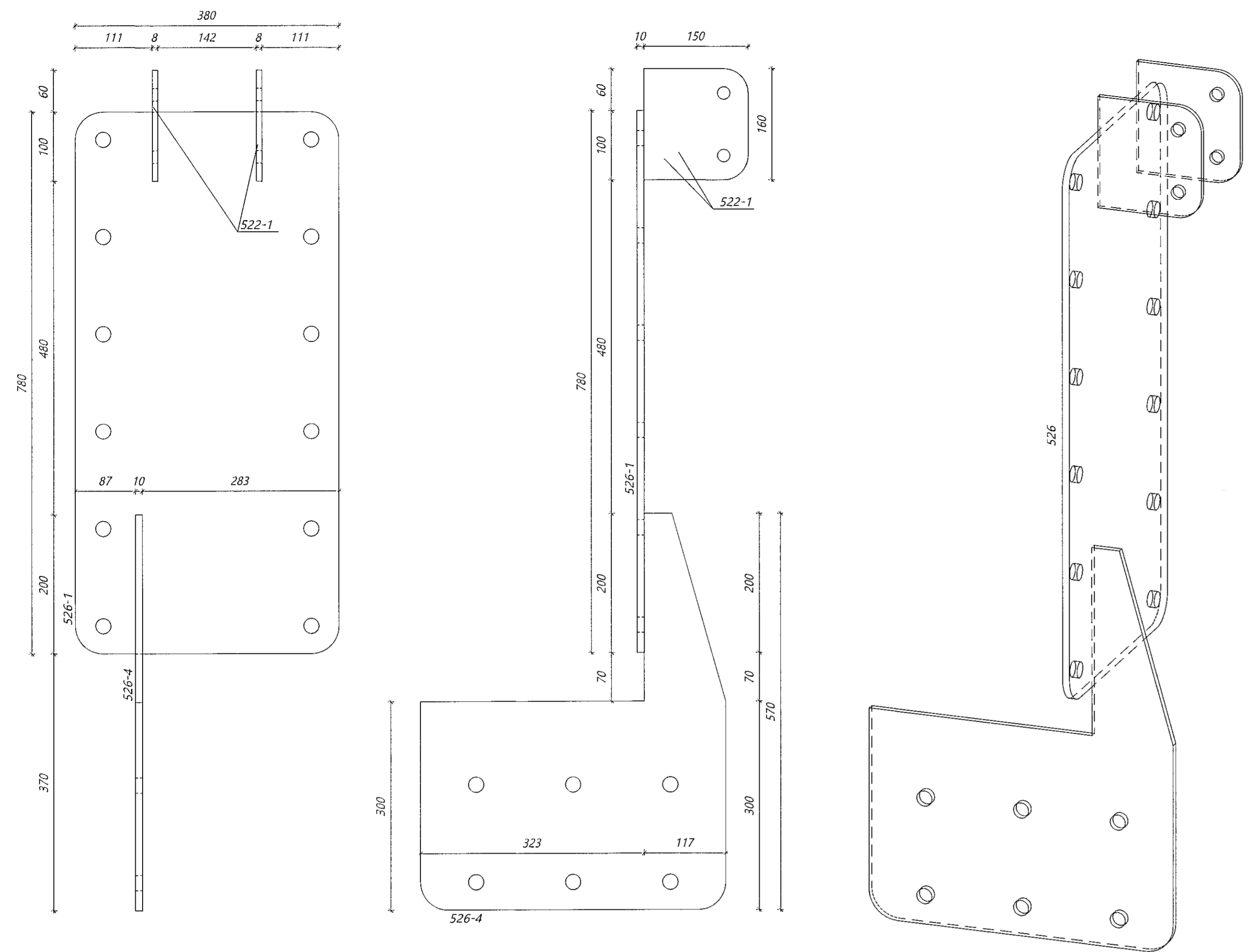


Sembylkt þann
18. jan. 2023
Bjarni Ingibergsson

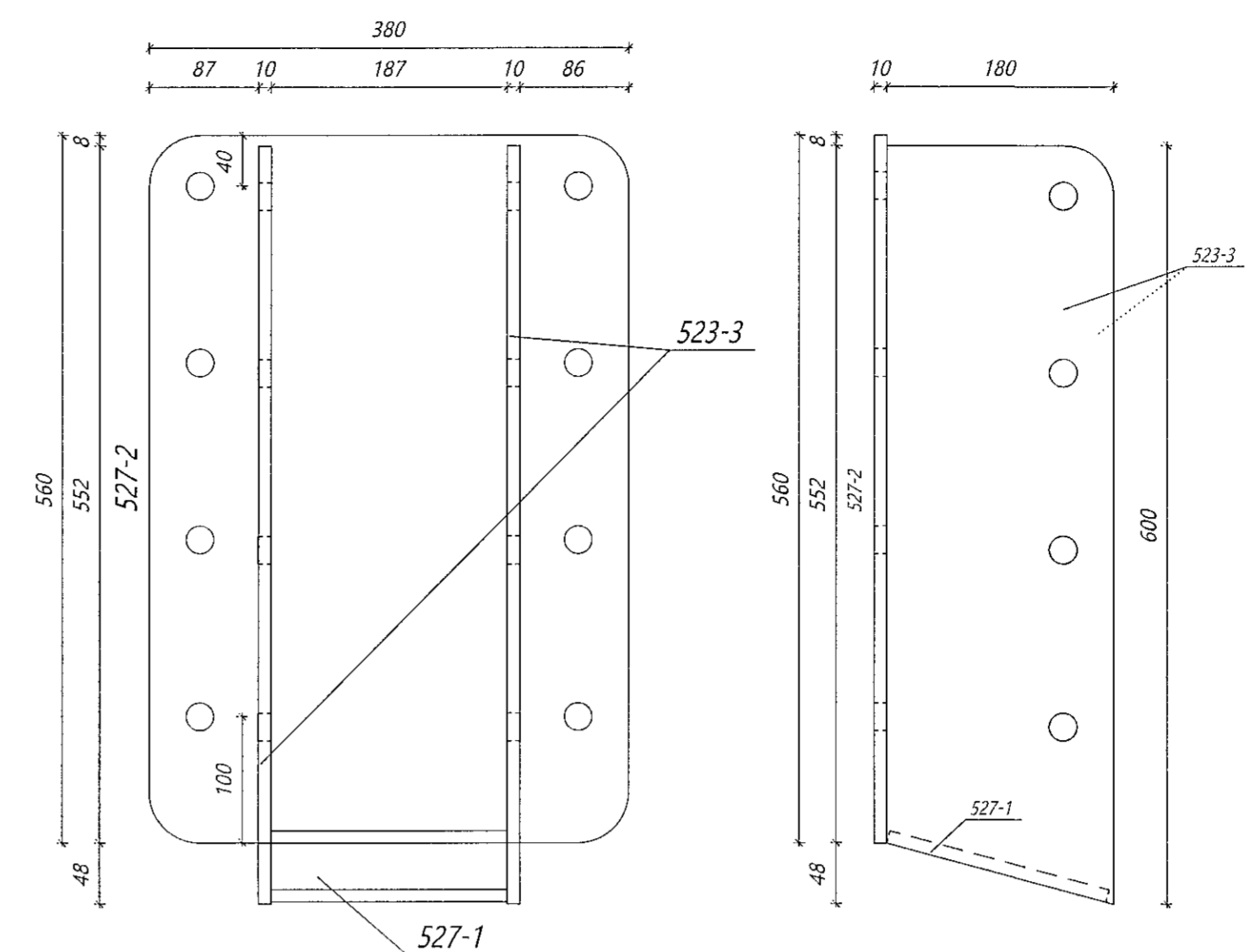
Teikningaskrá - aðalteikningar		L203370	
Nr.	Heiti	Kvarði	Útgáfu
18.480	Grannmyndir og byggimarkirning	1:50	23.06.2021
18.481	Grannmyndir 2. hæð og stöð	1:50	23.06.2021
18.483	Útlitamyndir, stað C-C og sáðarmarkirfalla	1:50	23.06.2021
18.484	Stöðarmynd	1:50	23.06.2021

Afritunarmarkirning
 Dags. áritunur
 19/1 2023

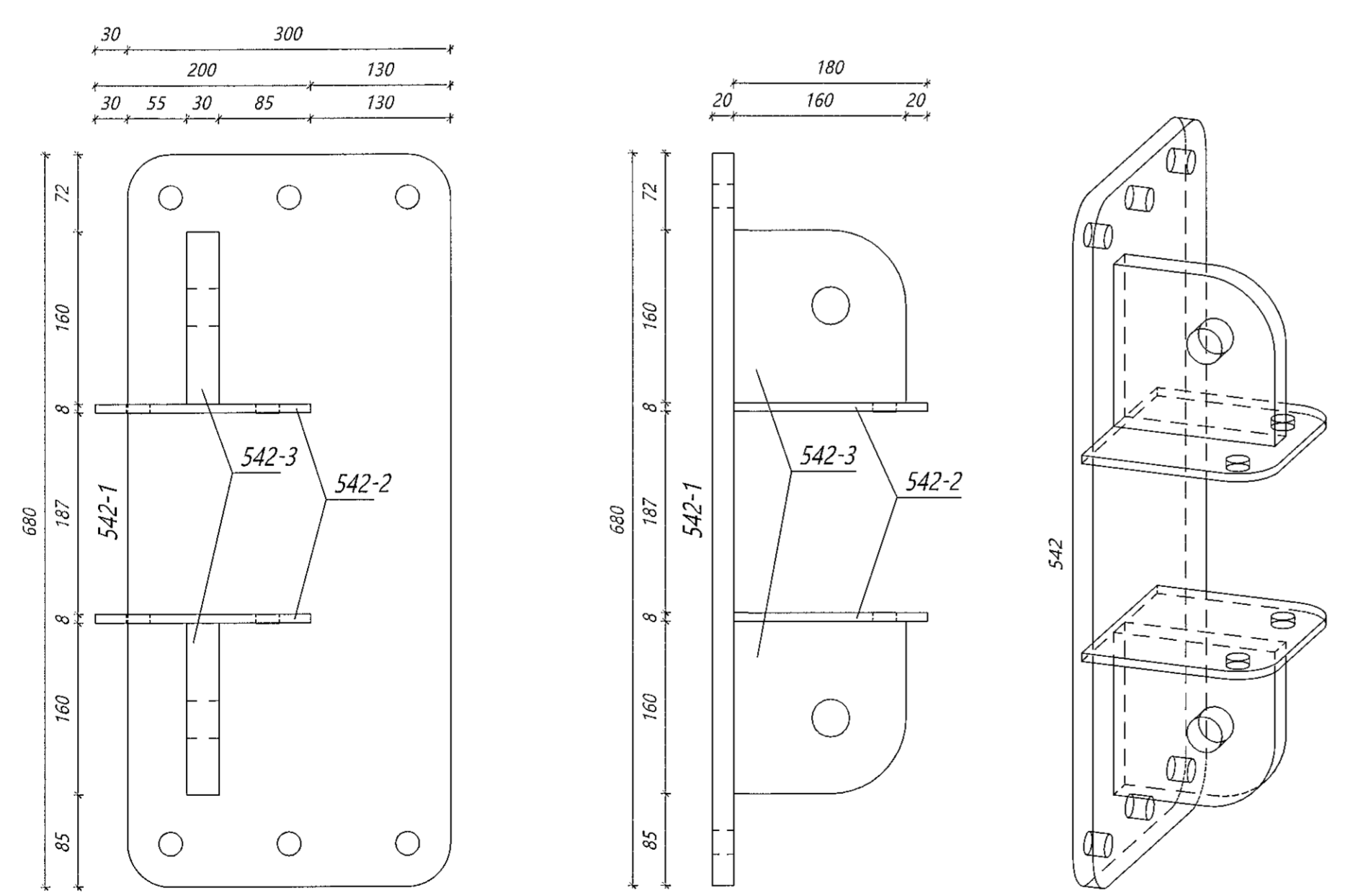
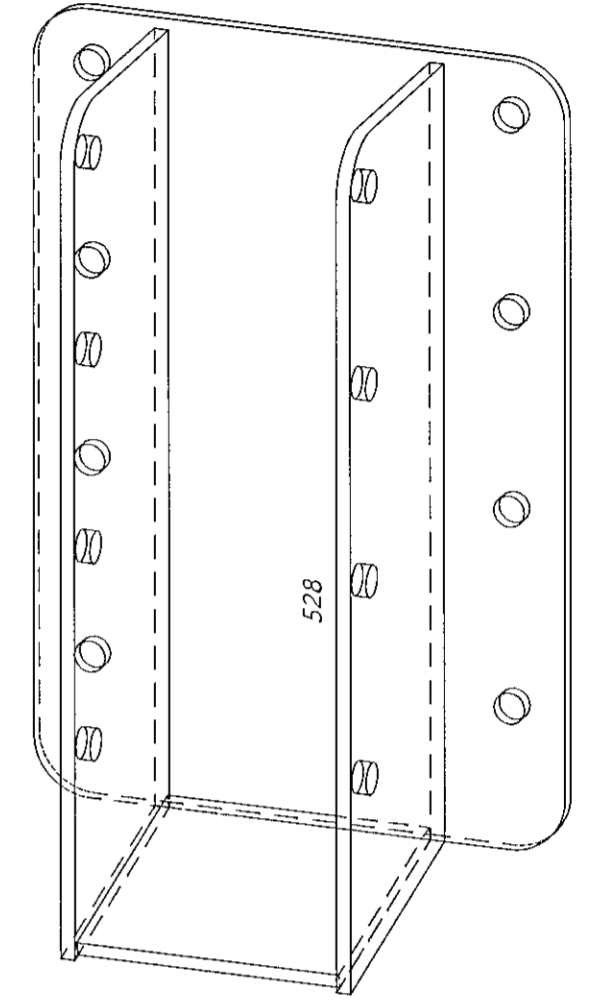
Skýringar
 Öll mál eru í mm nema annað sé tekið fram



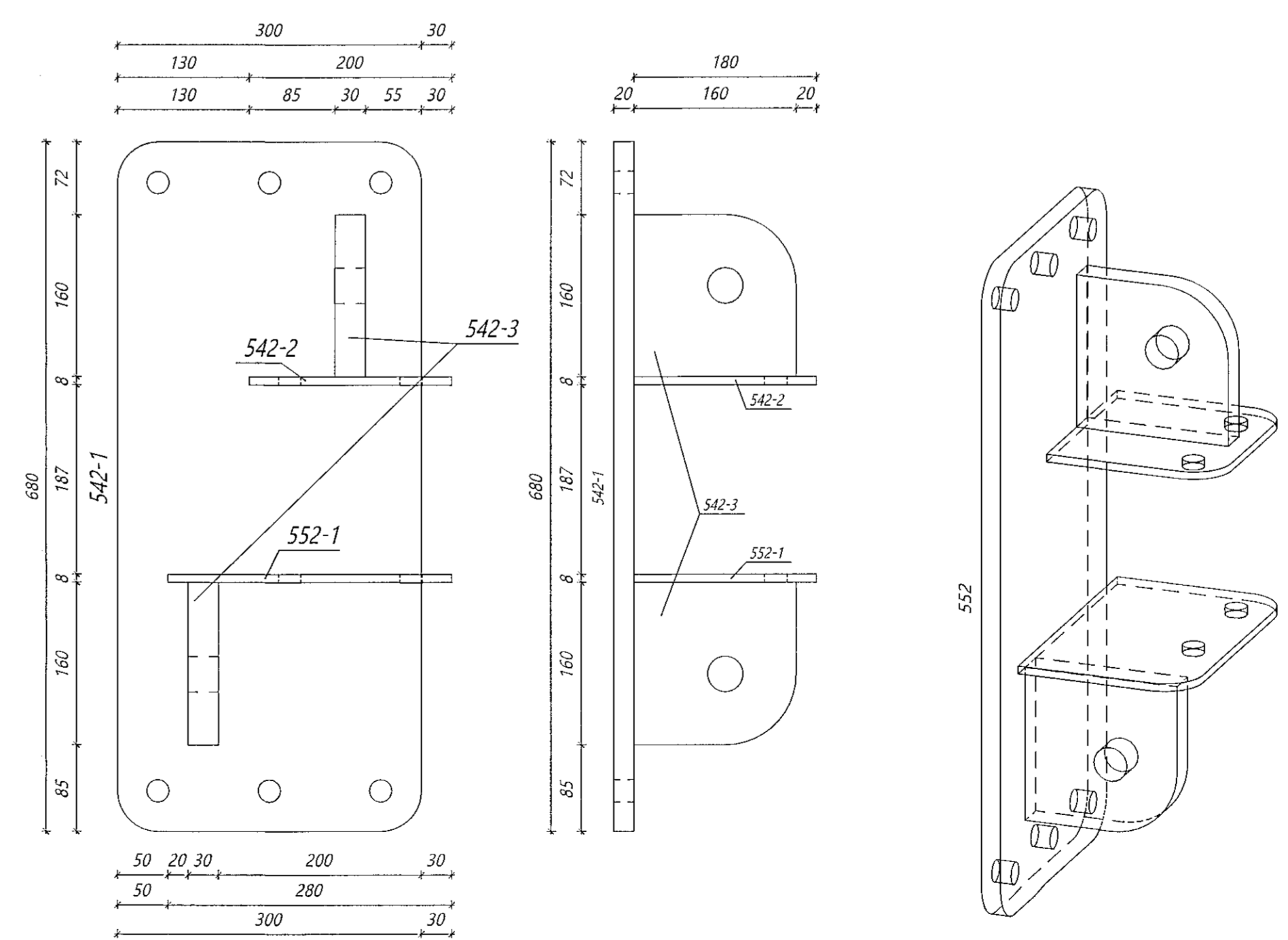
Stálfesting 526
 Samtals: 4 stk



Stálfesting 528
 Samtals: 6 stk



Stálfesting 542
 Samtals: 1 stk



Stálfesting 552
 Samtals: 1 stk

Öll viðf. og afritun teikningar að hluta eða í heild er háð áskilningu höfuðsábyrgðar Límtré Vírnet ehf.

Útg.	Dags.	Breyting	Br. af

Límtré Vírnet
 Byggingeðelfeld - Lyrnhálsa 2 - 110 Reykjavík
 sí. 440310-1160 - Sími 412 5300

Hefi vork
Álfhella 15 Hafnarfirði
 Atvinnuhúsnæði

Hefi teikningar
Límtré framleiðsluteikningar

Teiknauf. af	Mælskaði.	Verkförni.
LBS	1:5	DL21 042
Höfundur af	Dagsetning	Dagfréttir
BI	13.06.2022	1

Nafn höfundar
 Bjarni Ingibergsson
 byggingartæknifræðingur
 Kt. 030861-2729

Antal höfundar
 Dags. áritunur
 19/1 2022

375

Bláskali A1