

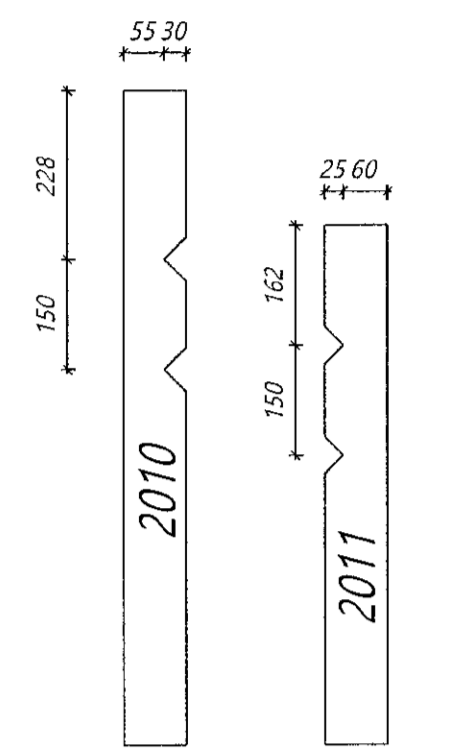
Semþykkt þönn
18. jan. 2023

Teikningaskrá - aðalteikningar L203370

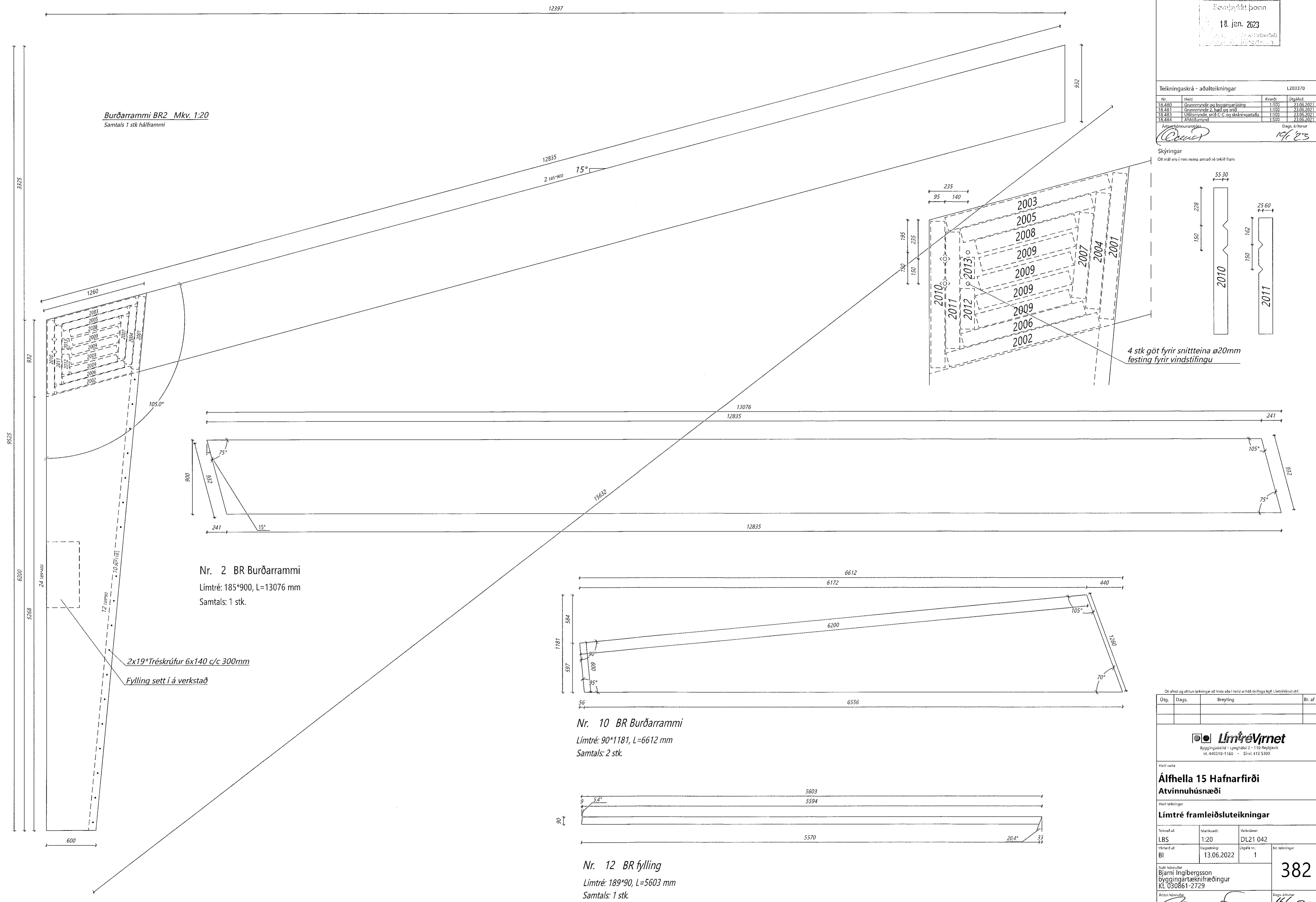
Nr.	Heiti	Kvartál	Útgáfud.
18.480	Grunnmyndir og byggingarritun	1-3/00	23.06.2021
18.481	Grunnmyndir og byggingarritun	1-3/00	23.06.2021
18.483	Líftökmýndir, góð t.c. og skráningartala	1-3/00	23.06.2021
18.484	Afstaðamynd	1-3/00	23.06.2021

Aðalhöfundur: *[Signature]* Dags. áritunar: 18/1 2023

Skýringar
Öll mál eru í mm nema annað sé skilið fram



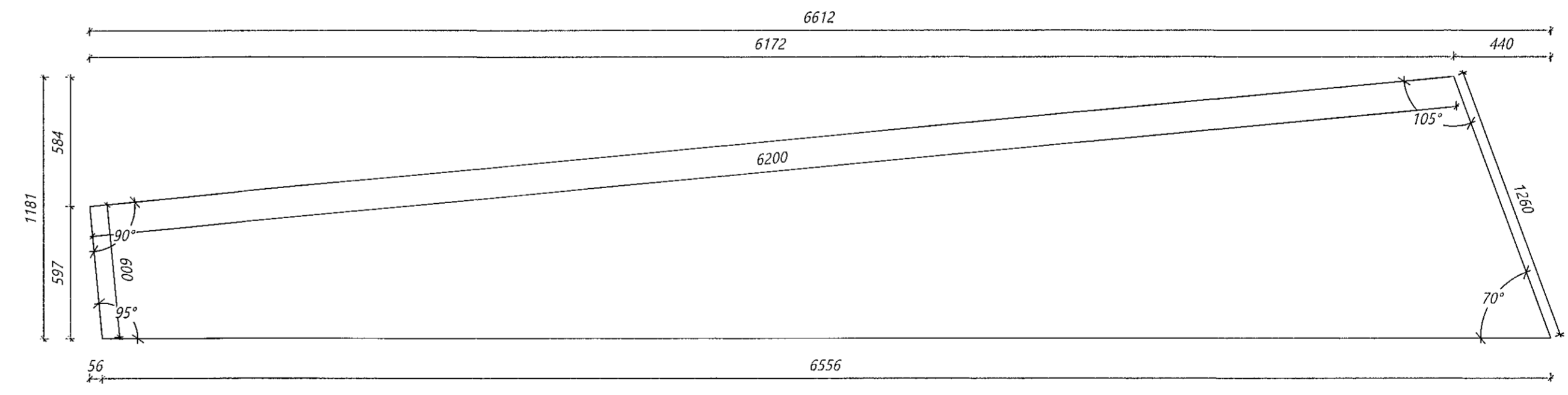
4 stk gót fyrir snittteina ø20mm festing fyrir vindstífnu



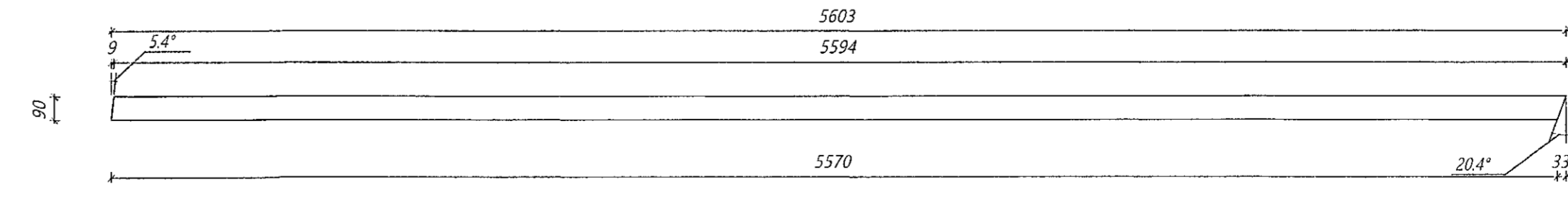
Burðarrammi BR2 Mkv. 1:20
Samtals 1 stk hálframmi

Nr. 2 BR Burðarrammi
Límtré: 185*900, L=13076 mm
Samtals: 1 stk.

2x19*Tréskrúfur 6x140 c/c 300mm
Fylling sett í á verkstað



Nr. 10 BR Burðarrammi
Límtré: 90*1181, L=6612 mm
Samtals: 2 stk.



Nr. 12 BR fylling
Límtré: 189*90, L=5603 mm
Samtals: 1 stk.

Öll afst. og afritun teikningar að hvíta eða í helldu er háð skriflagukeyf. Límmóttök er eitt.

Útg.	Dags.	Breyting	Br. af

Límtré Vyrnet
Byggingaöðill - Lynghóli 2 - 110 Reykjavík
tlf. 440510-1160 - Sími: 412 5300

Héið vanta
Álfhella 15 Hafnarfirði
Atvinnuhúsnæði

Límtré framleiðsluteikningar

Teiknað af	Markaðs	Verkdáttur
LBS	1:20	DL21 042
Verkað af	Dagsetning	Útgáfa nr.
BI	13.06.2022	1
Útgefandi	Dags. áritunar	
Bjarni Ingilbergsson byggingartæknifræðingur Kt. 030861-2729	18/1 2022	382