

Samþykkt þann

18. jan. 2023

18.480 Grunnmyndir og byggingartíðningur  
18.481 Grunnmyndir af hæð og árs  
18.483 Lífloppamyndir, þ.m.t. c/c- og skýringartífla  
18.484 Afstöðarmynd

Nr.	Heiti	Kvarði	Útgáfud.
18.480	Grunnmyndir og byggingartíðningur	1:300	23.06.2021
18.481	Grunnmyndir af hæð og árs	1:300	23.06.2021
18.483	Lífloppamyndir, þ.m.t. c/c- og skýringartífla	1:300	23.06.2021
18.484	Afstöðarmynd	1:300	23.06.2021

Áskilningarmyndir: *[Signature]* Dags. áritunar: 17.1.23

Skýringar  
Öll mál eru í mm nema annað sé tekið fram

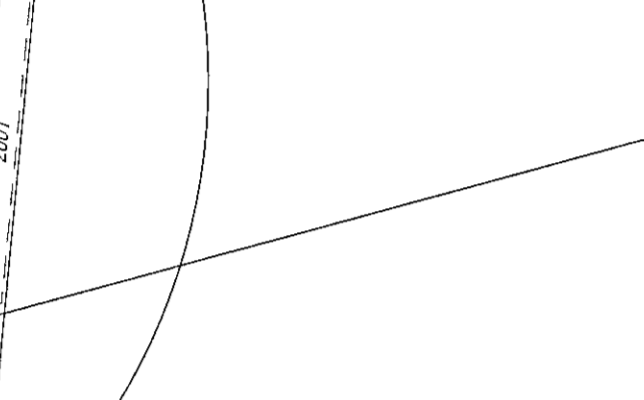
12408

Burðarrammi BR3 Mkv. 1:20  
Samtals 4 stk hálftrammar

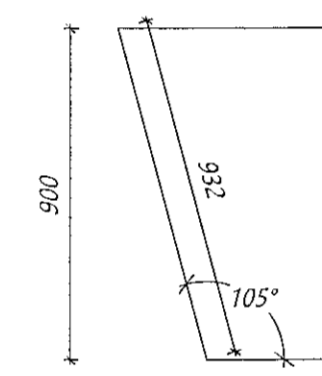
Úrtak fyrir IPE240

3 185\*900 15°

1260



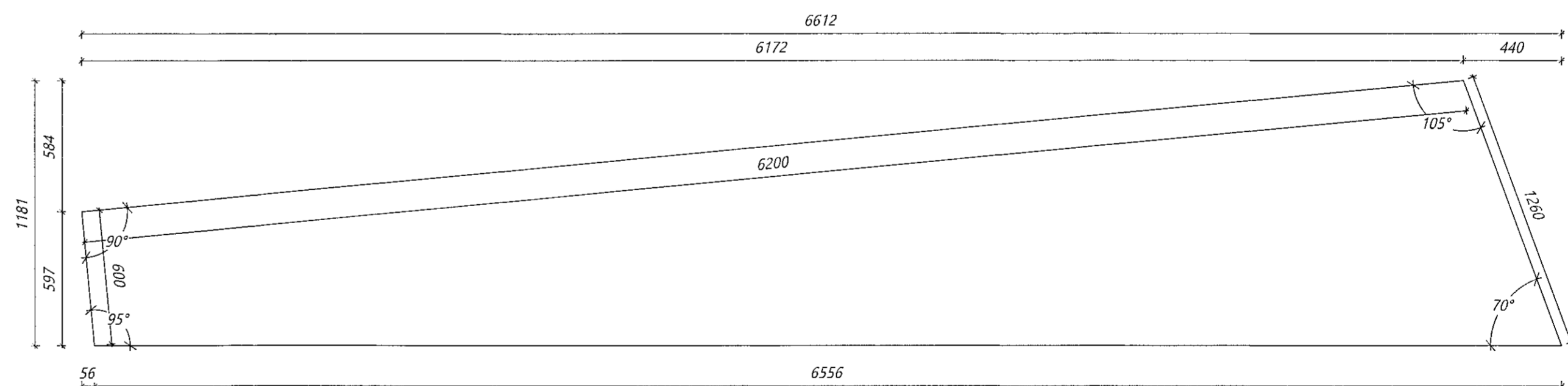
105.0°



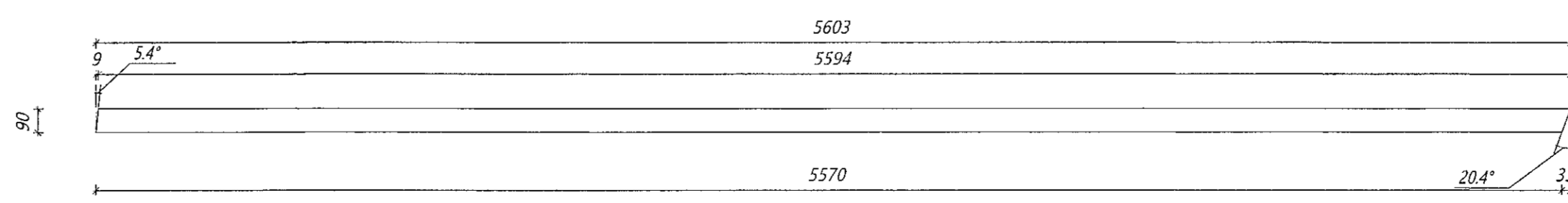
Nr. 3 BR Burðarrammi  
Límtré: 185\*900, L=13182 mm  
Samtals: 4 stk.

2x19\*Tréskrúfur 6x140 c/c 300mm

Úrtak fyrir IPE240



Nr. 11 BR Burðarrammi  
Límtré: 90\*1181, L=6612 mm  
Samtals: 8 stk.



Nr. 12 BR fylling  
Límtré: 189\*90, L=5603 mm  
Samtals: 4 stk.

Útg.	Dags.	Breyting	Br. af



Álfhella 15 Hafnarfirði  
Atvinnuhúsnæði

Límtré framleiðsluteikningar

Teiknað af: LBS	Máli kvæði: 1:20	Verkúmer: DL21 042
--------------------	---------------------	-----------------------

Titill af: BI	Dagsetning: 13.06.2022	Útgáfa nr.: 1	Nr. teikningar: 383
------------------	---------------------------	------------------	------------------------

Byggingarstjóri  
Bjarni Ingibergsson  
Byggingartæknifræðingur  
Kt. 030861-2729

Dags. áritunar:  
*[Signature]* 16/2 2022