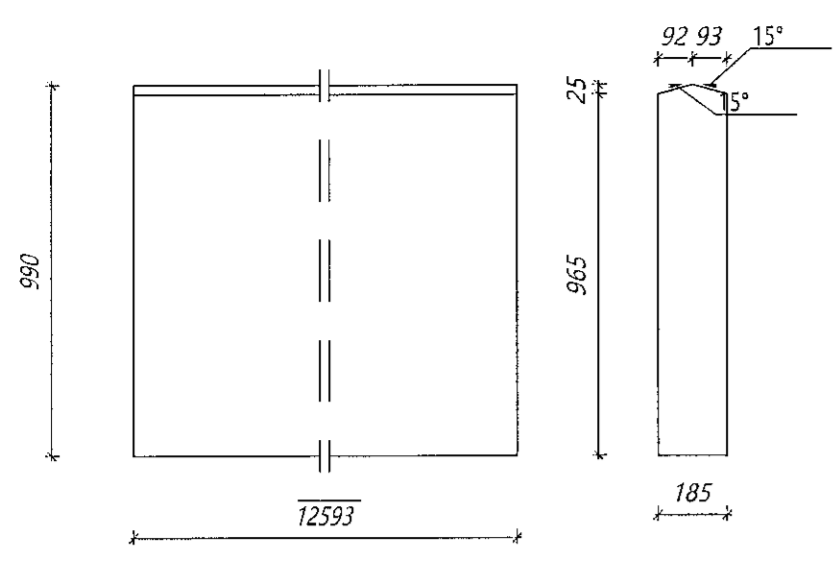


18. jan. 2023  
 Dr. Ing. Bjarni Ingibergsson  
 K. 030861-2729

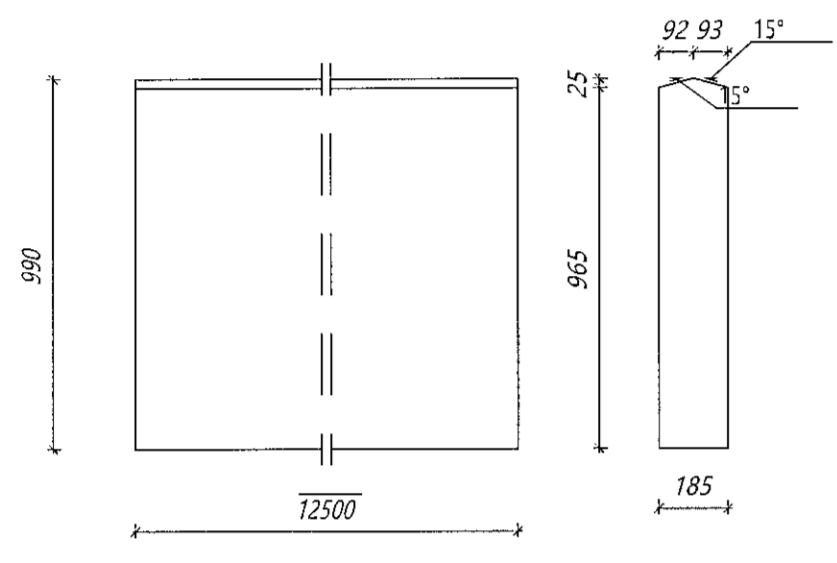
Telkingskrá - aðalteikningar			
Nr.	Heiti	Kvæði	Útgáfud.
18.480	Grannmyndir og byggingarplönn	1:100	23.09.2021
18.481	Grannmyndir 2. hæð og umg.	1:100	23.09.2021
18.483	Upphafsmýndir, smá C-C og smáringarflöt	1:100	23.09.2021
18.484	Áfritskmynd	1:500	23.09.2021

Ástundfrunastjórnun  
 Dags. Birtunar  
 14/23

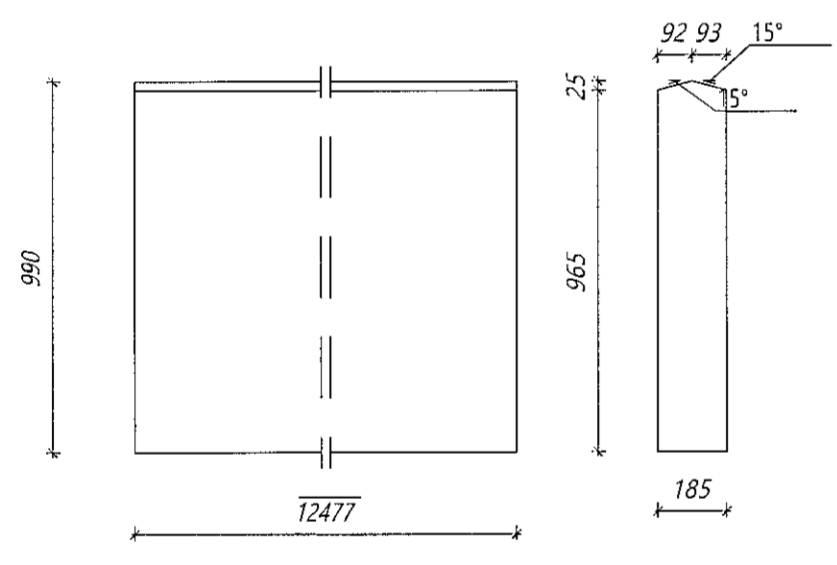
Skýringar  
 Öll mál eru 1 mm nema annað sé tekið fram.



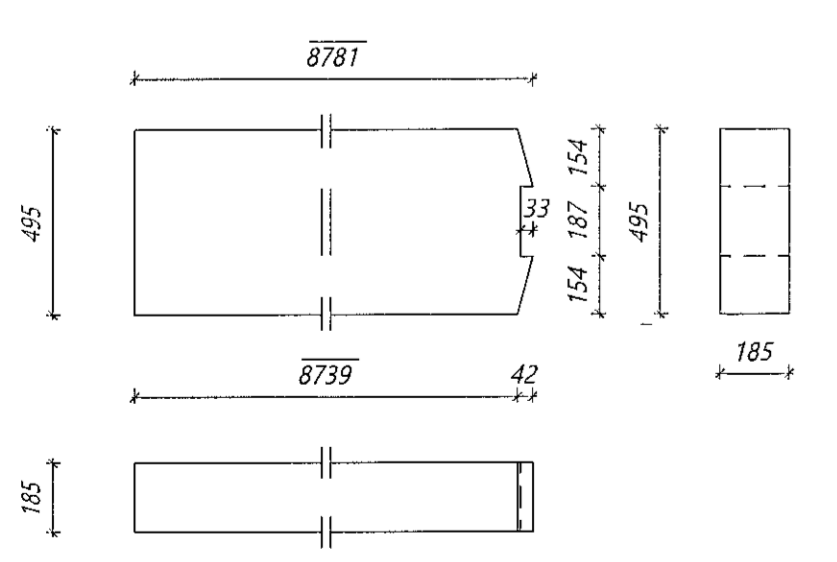
Nr. 19 MB Mænisbiti  
 Límtré: 185\*990, L=12593 mm  
 Samtals: 2 stk.



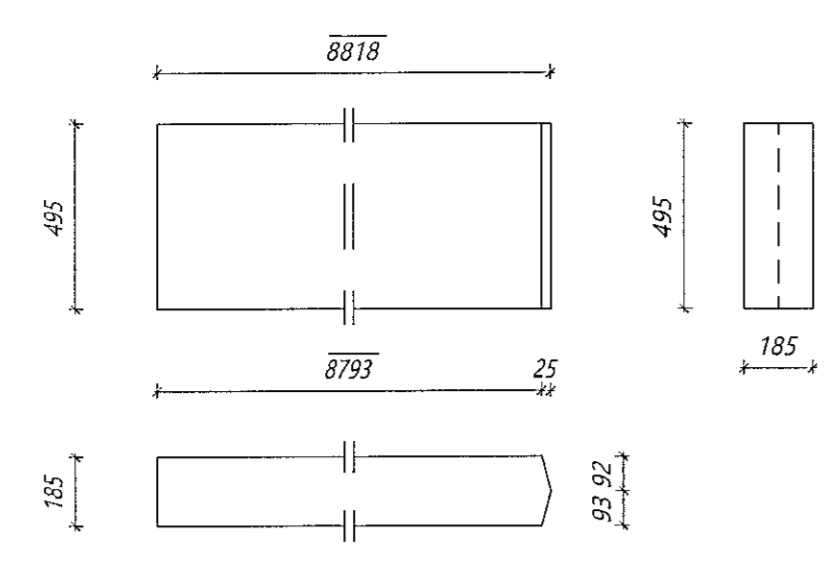
Nr. 20 MB Mænisbiti  
 Límtré: 185\*990, L=12500 mm  
 Samtals: 1 stk.



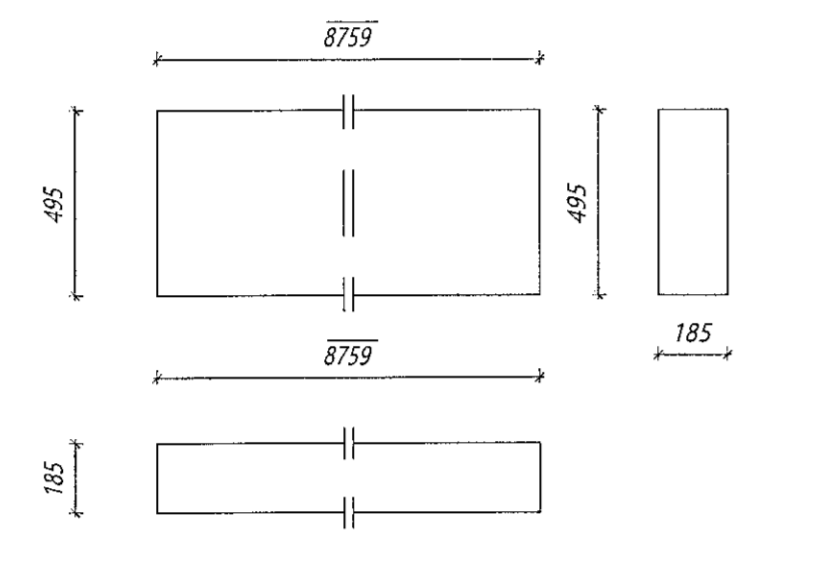
Nr. 9 MB Mænisbiti  
 Límtré: 185\*990, L=12477 mm  
 Samtals: 1 stk.



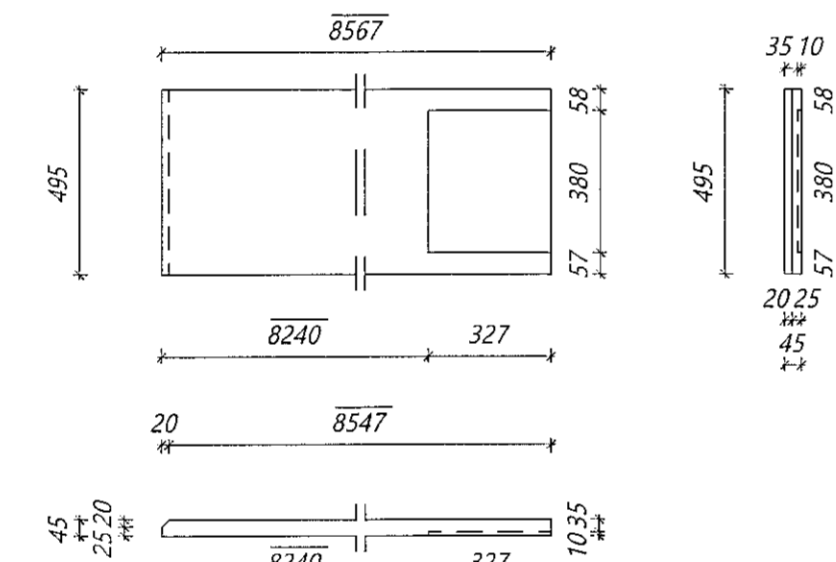
Nr. 18 BR Súla  
 Límtré: 185\*495, L=8781 mm  
 Samtals: 4 stk.



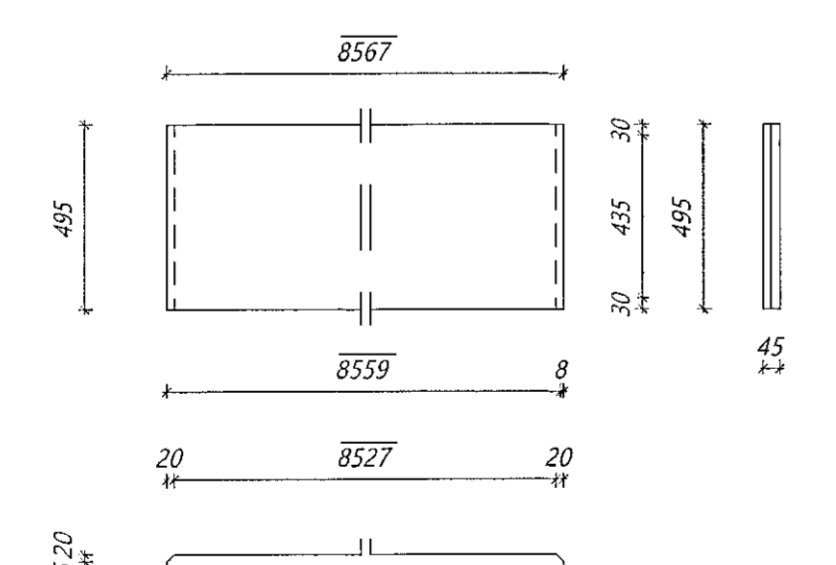
Nr. 25 BR Súla  
 Límtré: 185\*495, L=8818 mm  
 Samtals: 2 stk.



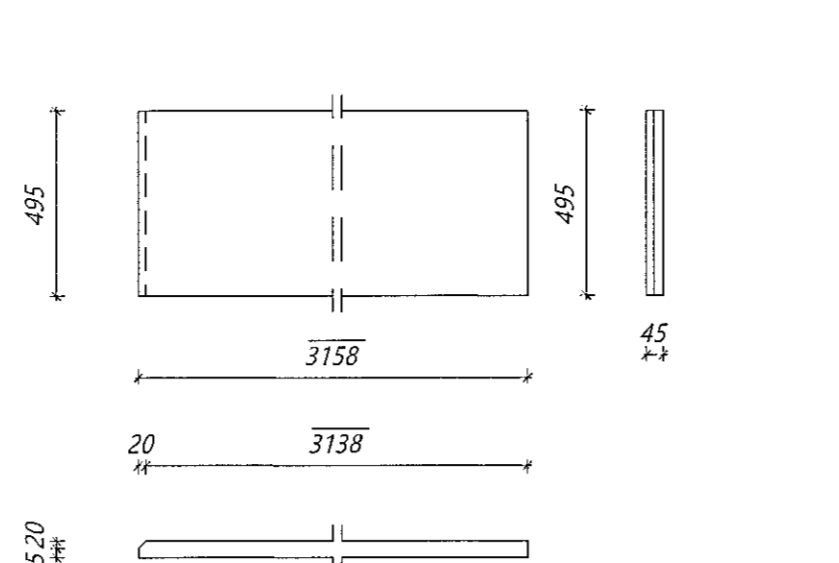
Nr. 26 BR Súla  
 Límtré: 185\*495, L=8759 mm  
 Samtals: 1 stk.



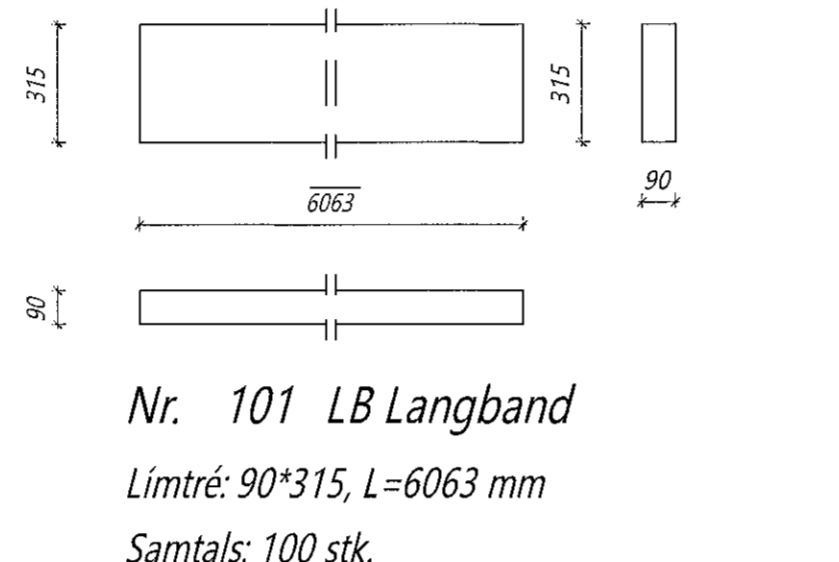
Nr. 21 BR súla viðbót  
 Límtré: 45\*495, L=8567 mm  
 Samtals: 6 stk.



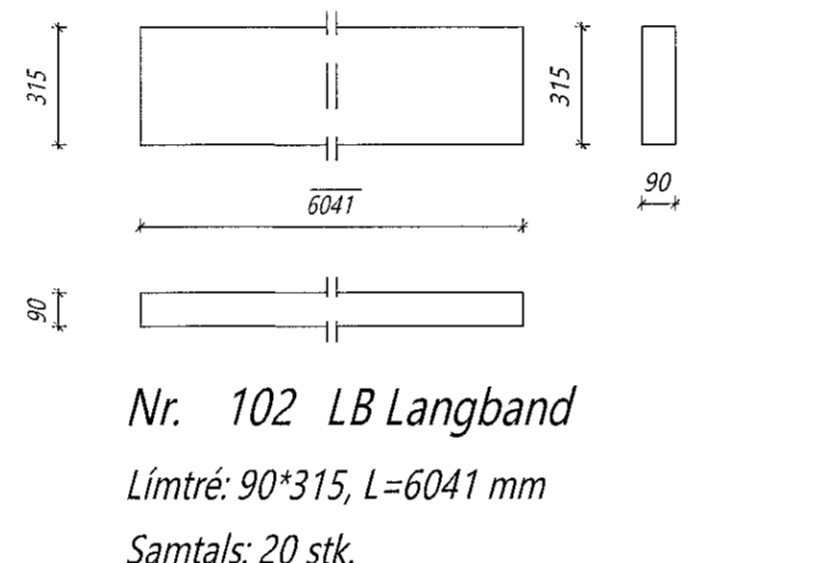
Nr. 22 BR súla viðbót  
 Límtré: 45\*495, L=8567 mm  
 Samtals: 2 stk.



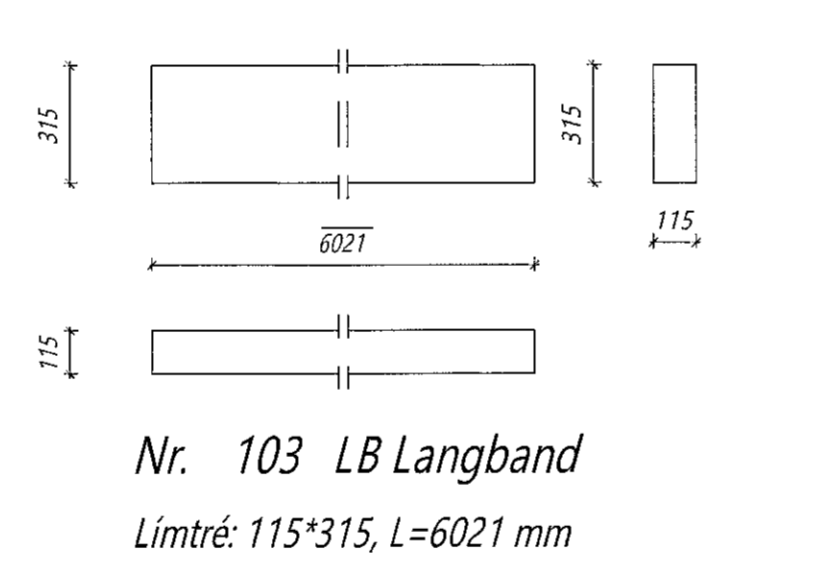
Nr. 23 BR súla viðbót  
 Límtré: 45\*495, L=3158 mm  
 Samtals: 6 stk.



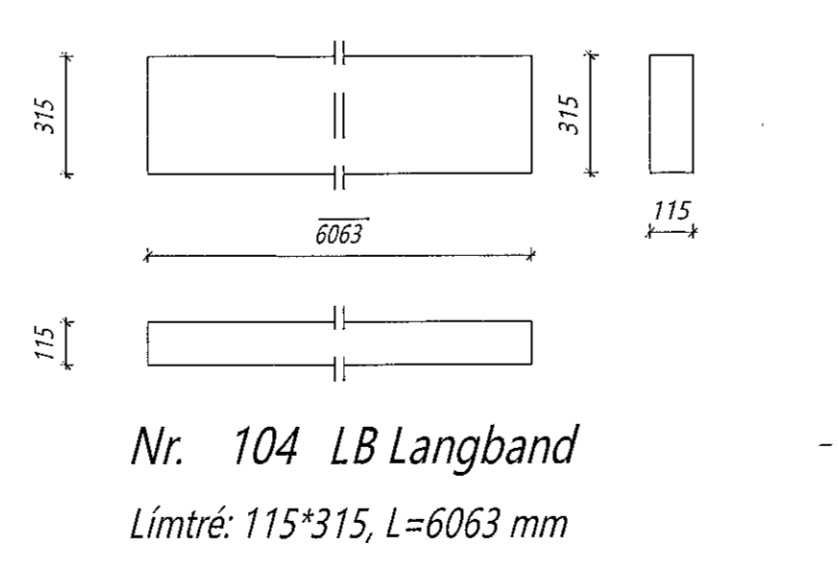
Nr. 101 LB Langband  
 Límtré: 90\*315, L=6063 mm  
 Samtals: 100 stk.



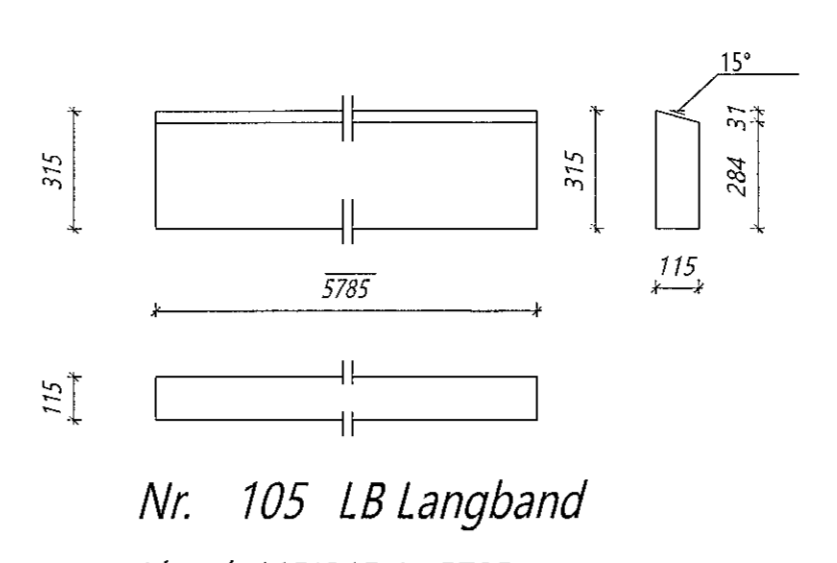
Nr. 102 LB Langband  
 Límtré: 90\*315, L=6041 mm  
 Samtals: 20 stk.



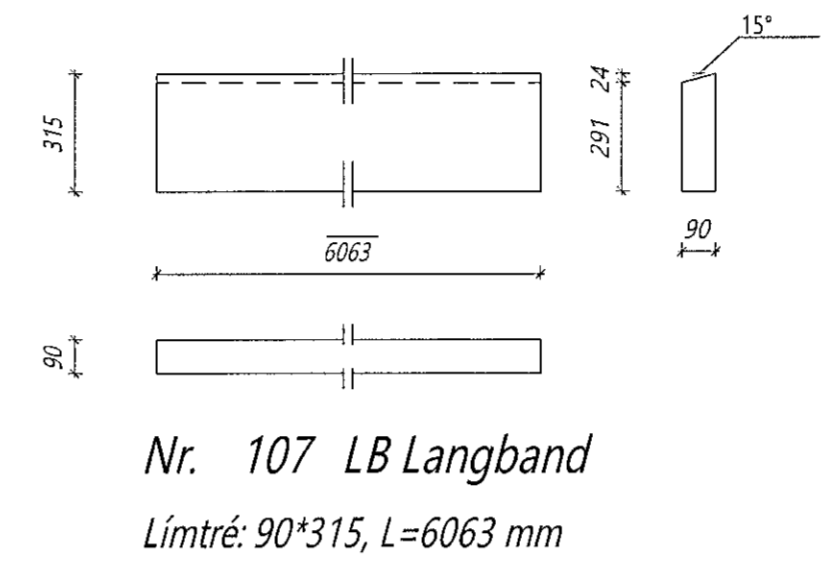
Nr. 103 LB Langband  
 Límtré: 115\*315, L=6021 mm  
 Samtals: 3 stk.



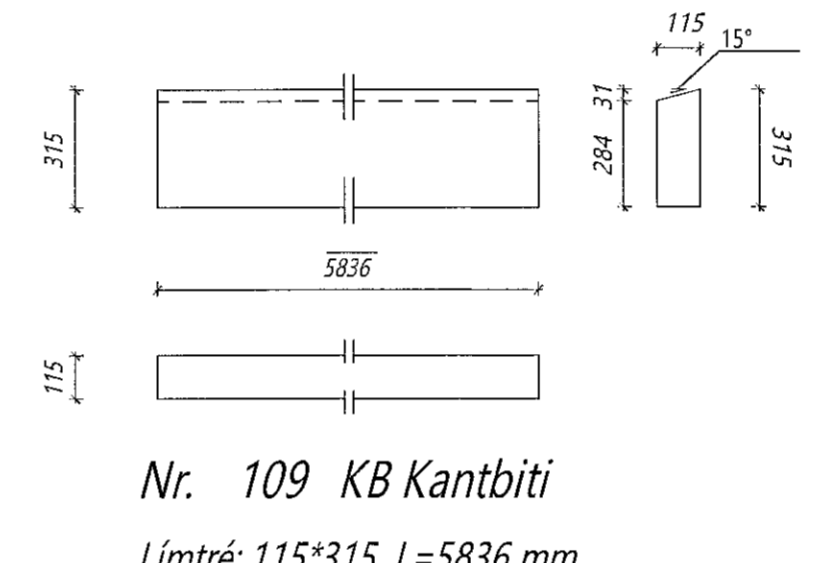
Nr. 104 LB Langband  
 Límtré: 115\*315, L=6063 mm  
 Samtals: 20 stk.



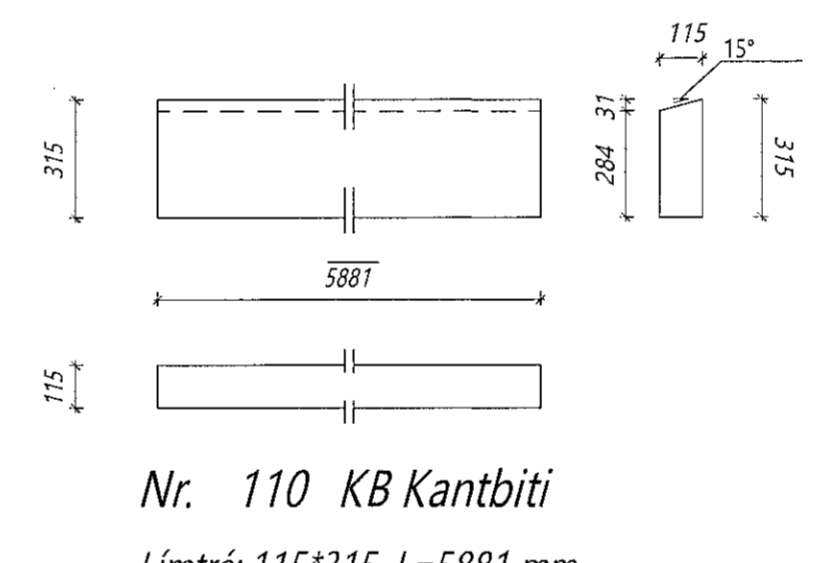
Nr. 105 LB Langband  
 Límtré: 115\*315, L=5785 mm  
 Samtals: 1 stk.



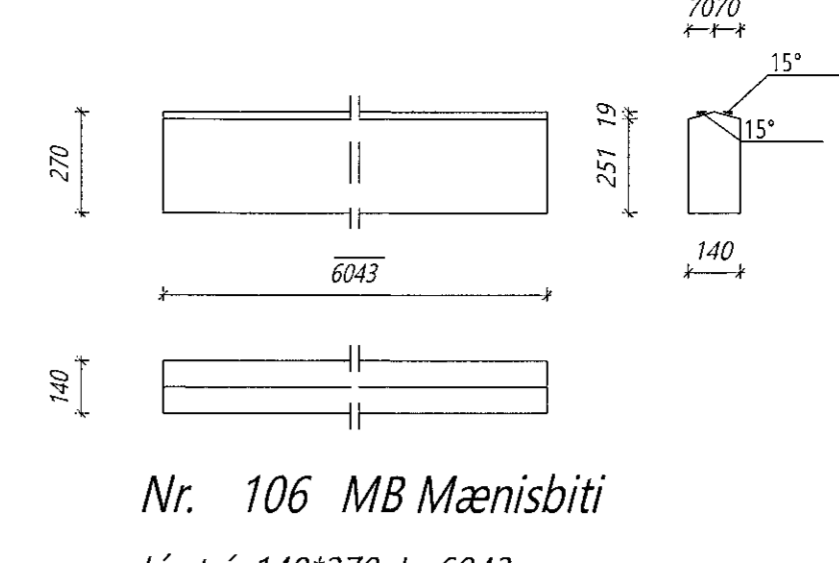
Nr. 107 LB Langband  
 Límtré: 90\*315, L=6063 mm  
 Samtals: 20 stk.



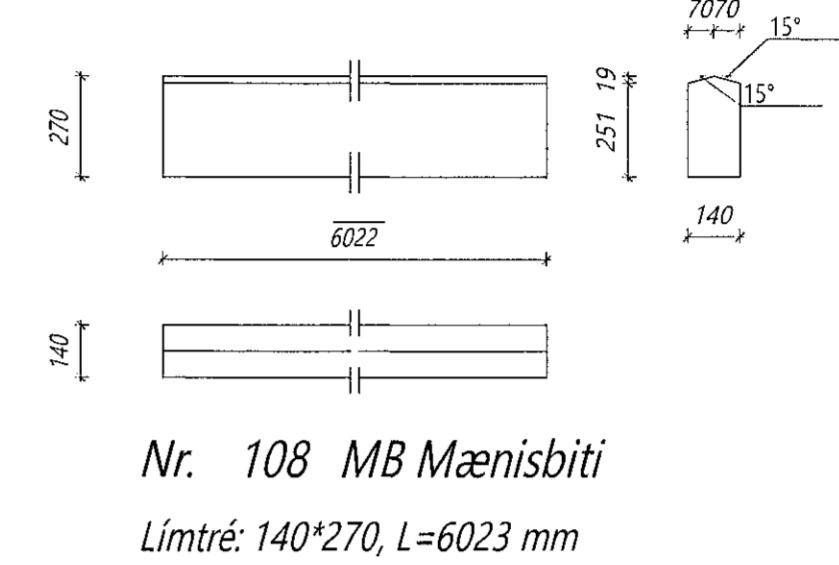
Nr. 109 KB Kantbiti  
 Límtré: 115\*315, L=5836 mm  
 Samtals: 3 stk.



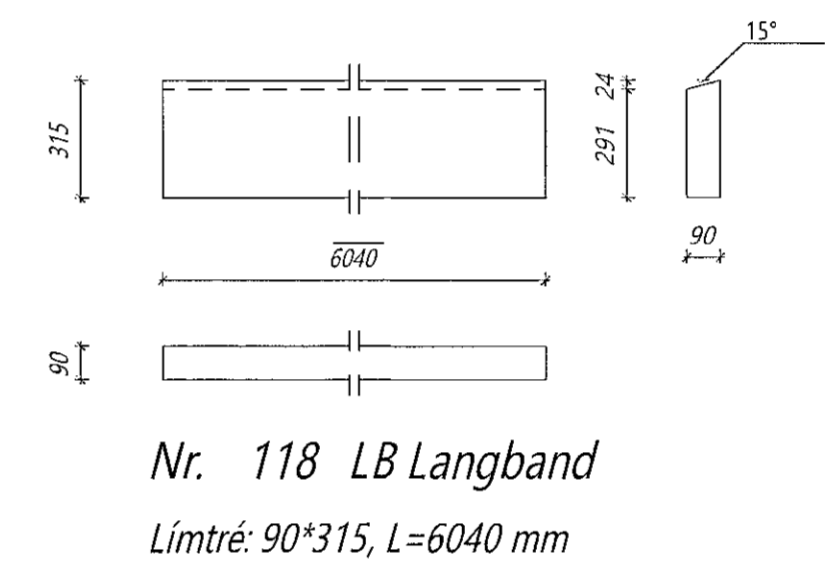
Nr. 110 KB Kantbiti  
 Límtré: 115\*315, L=5881 mm  
 Samtals: 17 stk.



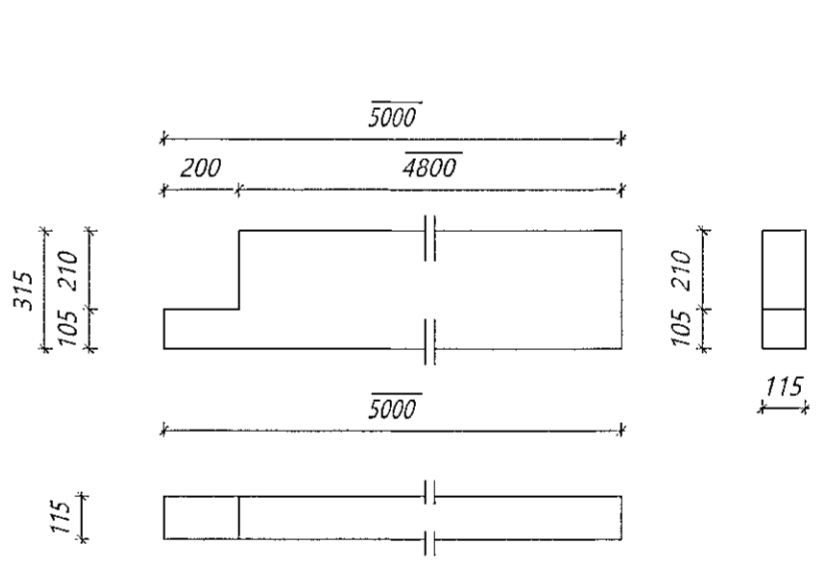
Nr. 106 MB Mænisbiti  
 Límtré: 140\*270, L=6043 mm  
 Samtals: 3 stk.



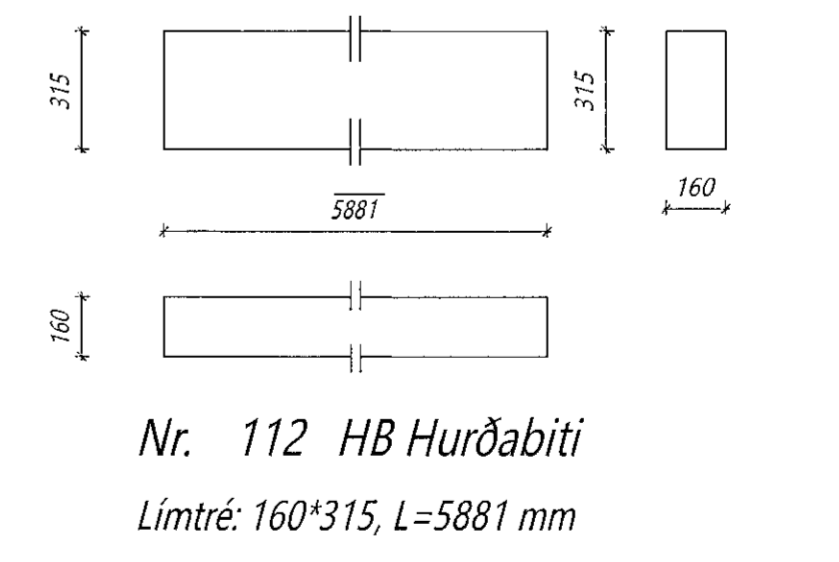
Nr. 108 MB Mænisbiti  
 Límtré: 140\*270, L=6023 mm  
 Samtals: 1 stk.



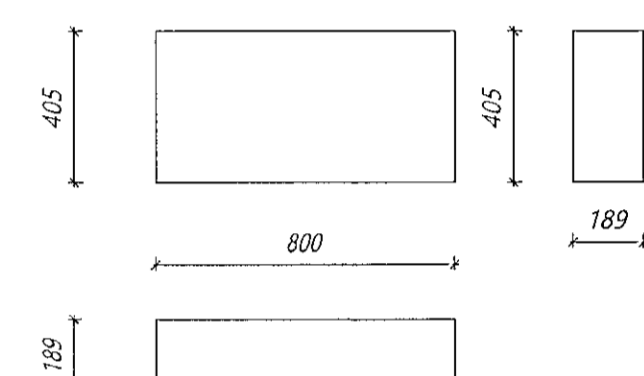
Nr. 118 LB Langband  
 Límtré: 90\*315, L=6040 mm  
 Samtals: 4 stk.



Nr. 111 HS Hurðastoð  
 Límtré: 115\*315, L=5000 mm  
 Samtals: 32 stk.



Nr. 112 HB Hurðabiti  
 Límtré: 160\*315, L=5881 mm  
 Samtals: 15 stk.



Nr. 24 BR fylling  
 Límtré: 189\*405, L=800 mm  
 Samtals: 3 stk.

Útg.	Dags.	Breyting	Br. af

Öll ábrot og þróun teikningar að hluta eða í heild er háð skriflegu leyfi LímtréVirnet ehf.

**LímtréVirnet**  
 Byggingaséið - Lynghúsi 2 - 110 Reykjavík  
 Sími: 440510-1160 - Sími: 412 5300

Heiti veris  
**Álfhella 15 Hafnarfirði**  
 Atvinnuhúsnæði

Heiti teikningar  
**Límtré framleiðsluteikningar**

Teknað af:	Málkennari:	Veikrúmer:
LBS	1:20	DL21 042
Vörðugð af:	Dagsetning:	Útgáfud.:
BI	13.06.2022	1
Nú. teikningar		
389		

hafi höfundar  
 Bjarni Ingibergsson  
 Byggingartæknifræðingur  
 Kt. 030861-2729

Árinn höfundar  
 Dags. Límtré  
 14/2023

389 Blaðnúmer A1