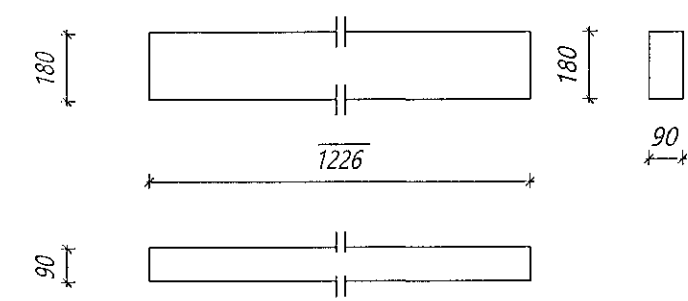
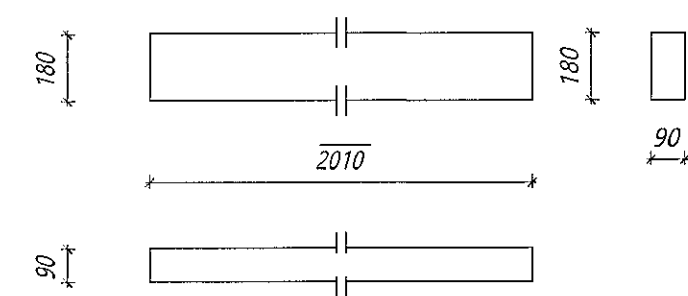


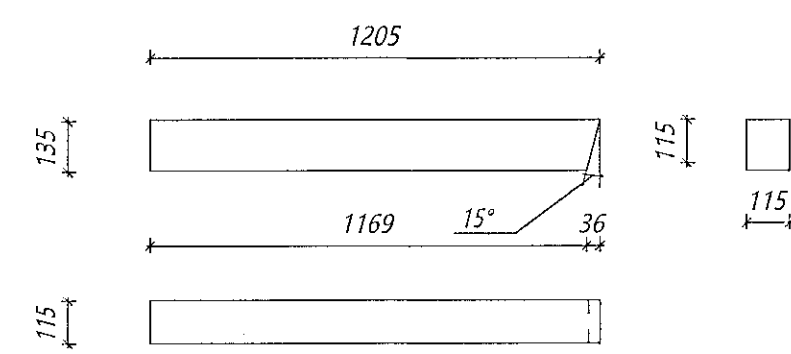
Nr. 113 GB Gluggabiti  
Límré: 90\*270, L=2020 mm  
Samtals: 2 stk.



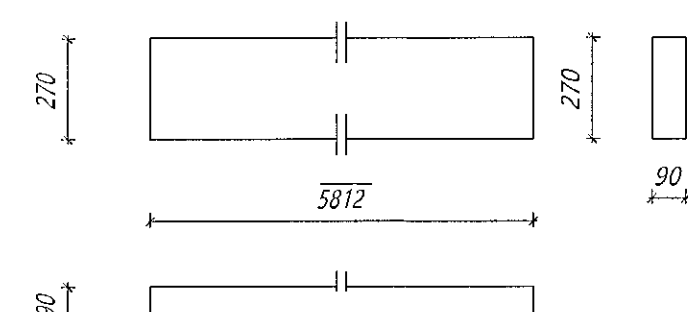
Nr. 114 HB Hurðabiti  
Límré: 90\*180, L=1226 mm  
Samtals: 5 stk.



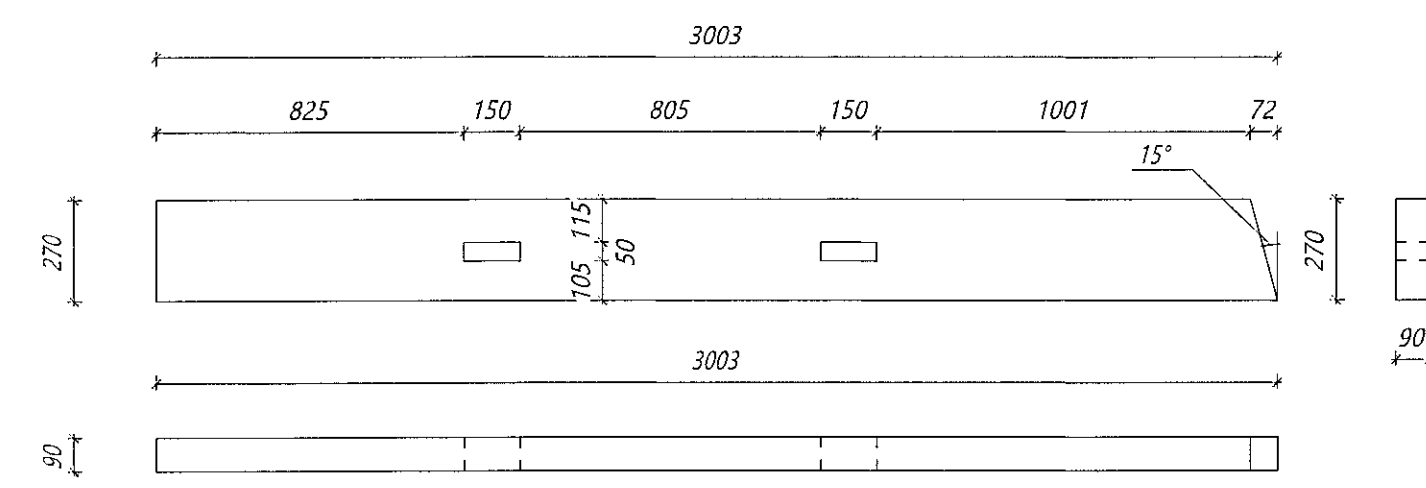
Nr. 115 HS Hurðastoð  
Límré: 90\*180, L=2010 mm  
Samtals: 13 stk.



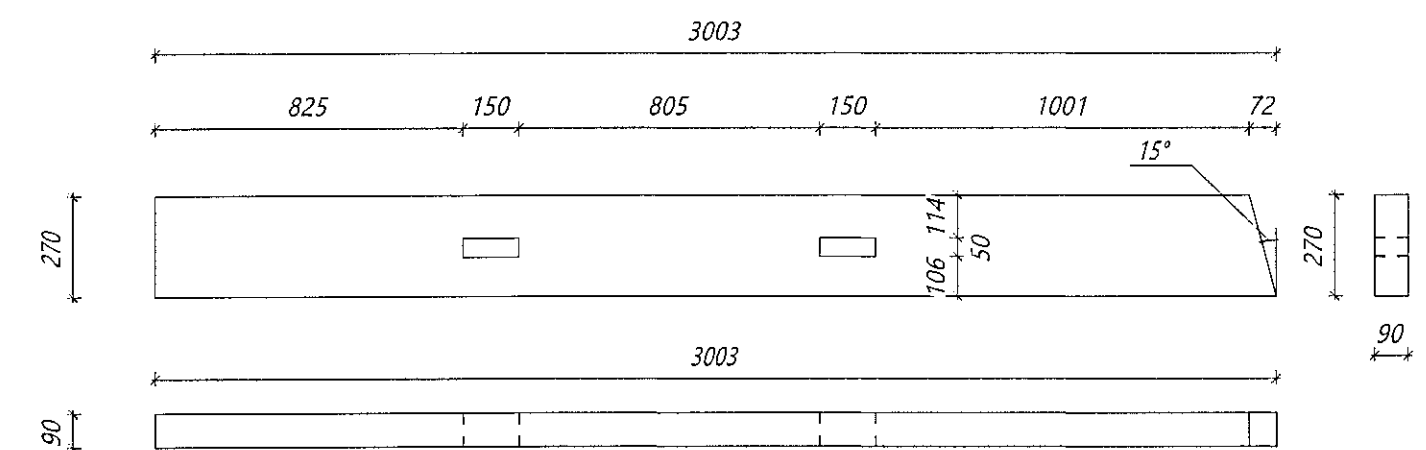
Nr. 116 HB Hurðabiti  
Límré: 115\*135, L=1205 mm  
Samtals: 45 stk.



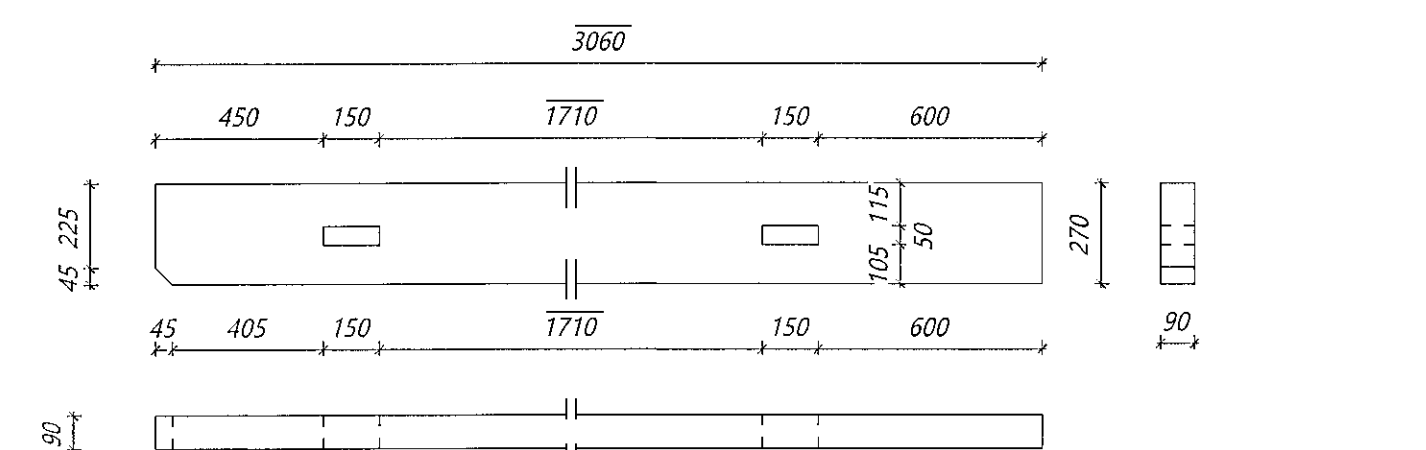
Nr. 117 VB Veggbiti langhlið  
Límré: 90\*270, L=5812 mm  
Samtals: 2 stk.



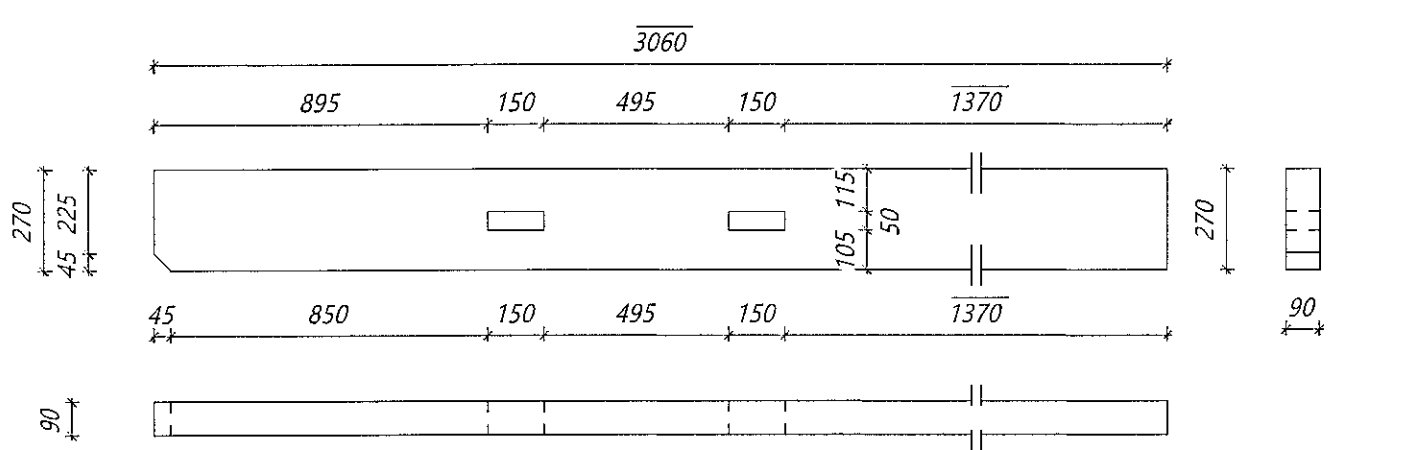
Nr. 119 SL Stoð langhlið  
Límré: 90\*270, L=3003 mm  
Samtals: 3 stk.



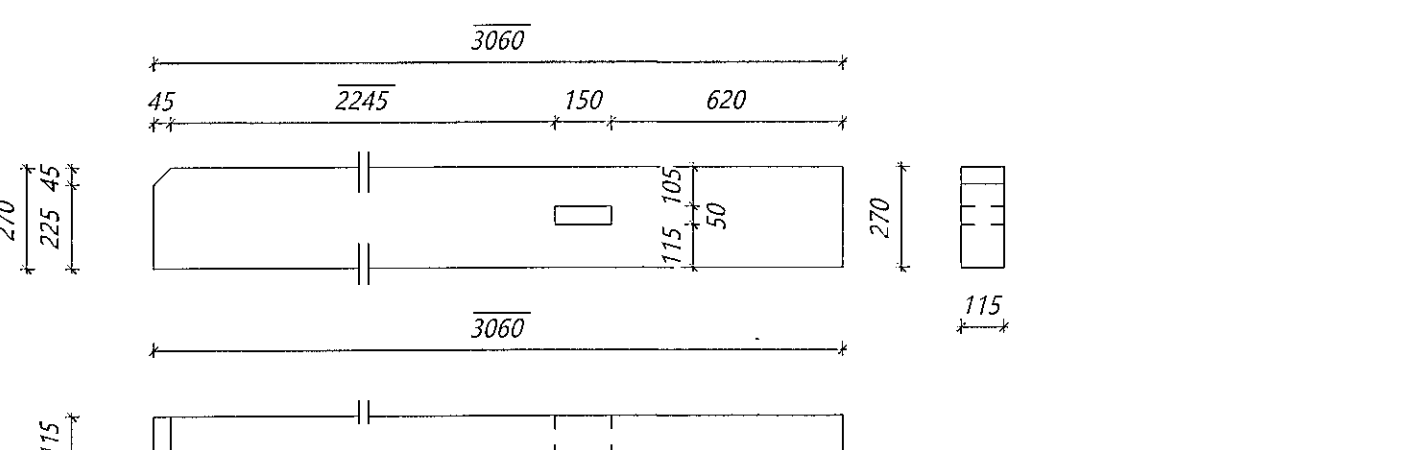
Nr. 120 SL Stoð langhlið  
Límré: 90\*270, L=3003 mm  
Samtals: 1 stk.



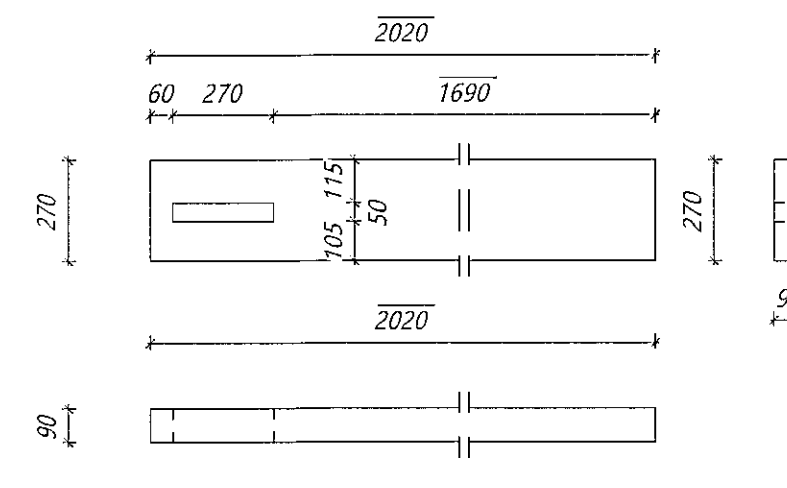
Nr. 168 GLS Gluggastoð  
Límré: 90\*270, L=3060 mm  
Samtals: 2 stk.



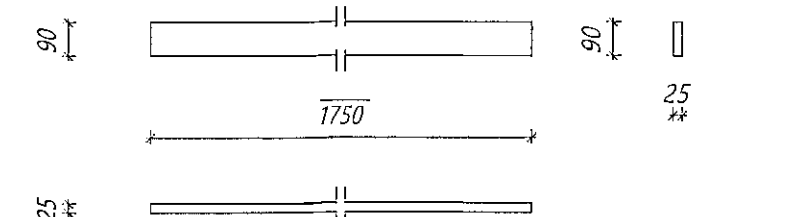
Nr. 176 GLS Gluggastoð  
Límré: 90\*270, L=3060 mm  
Samtals: 2 stk.



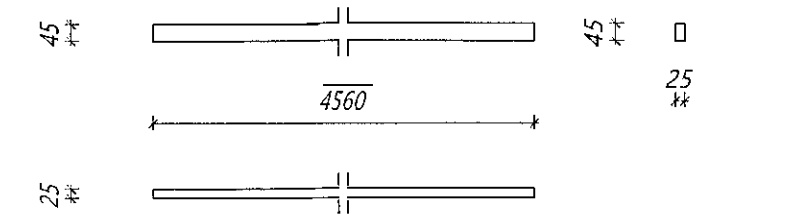
Nr. 177 HS Hurðastoð  
Límré: 115\*270, L=3060 mm  
Samtals: 2 stk.



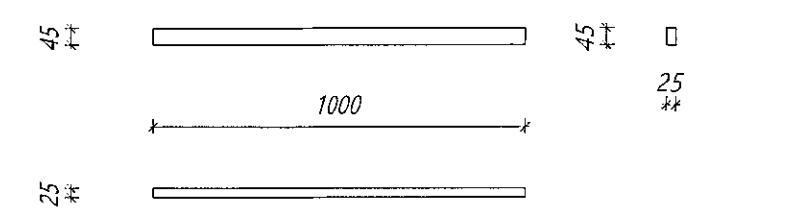
Nr. 123 GB Gluggabiti  
Límré: 90\*270, L=2020 mm  
Samtals: 2 stk.



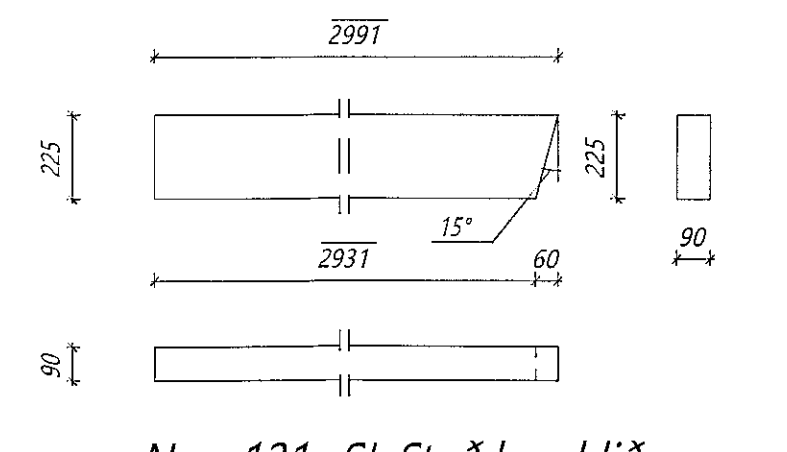
Nr. 124 Millilegg  
Límré: 25\*90, L=1750 mm  
Samtals: 3 stk.



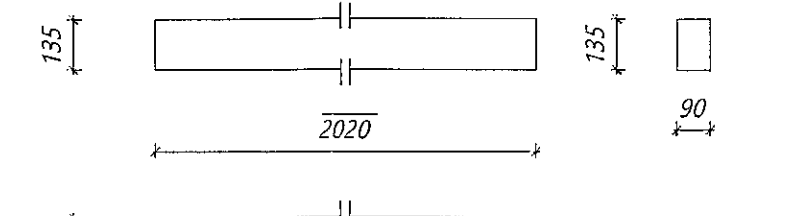
Nr. 126 Millilegg  
Límré: 25\*45, L=4560 mm  
Samtals: 6 stk.



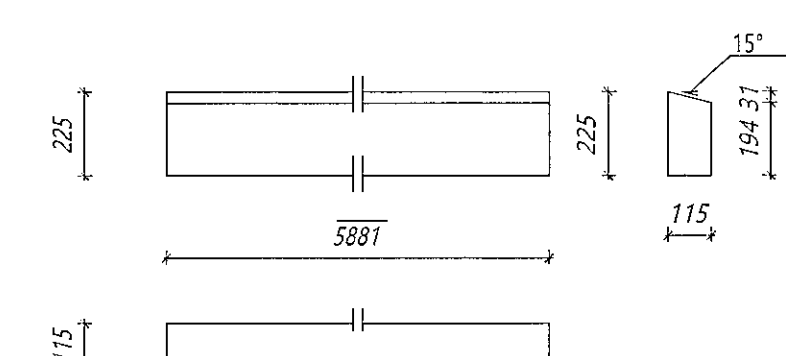
Nr. 127 Millilegg  
Límré: 25\*45, L=1000 mm  
Samtals: 3 stk.



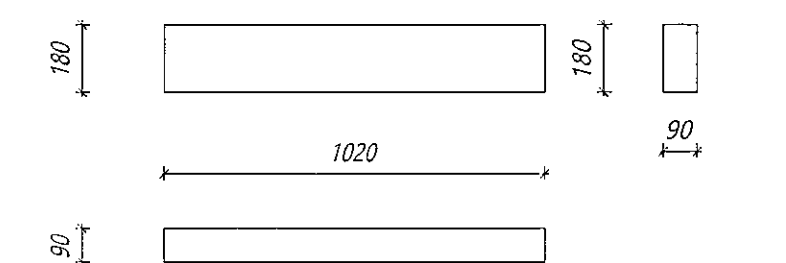
Nr. 121 SL Stoð langhlið  
Límré: 90\*225, L=2991 mm  
Samtals: 2 stk.



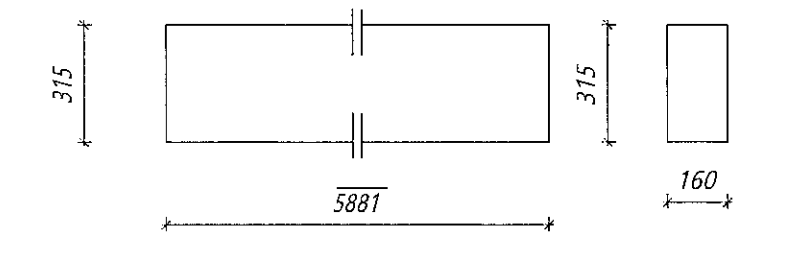
Nr. 122 GB Gluggabiti  
Límré: 90\*135, L=2020 mm  
Samtals: 1 stk.



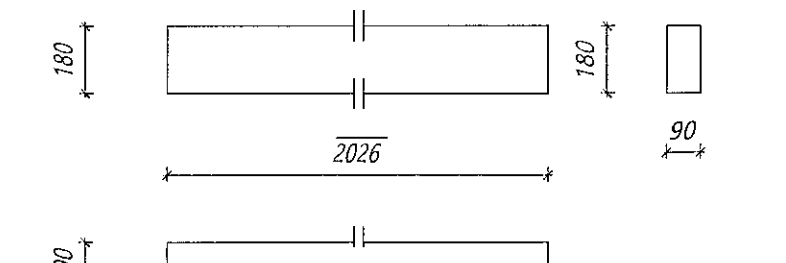
Nr. 128 KB Kantbiti  
Límré: 115\*225, L=5881 mm  
Samtals: 3 stk.



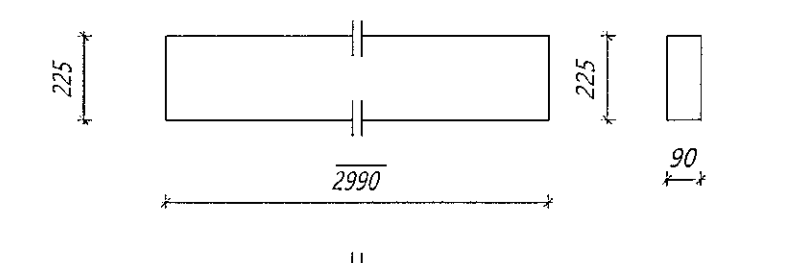
Nr. 129 HB Hurðabiti  
Límré: 90\*180, L=1020 mm  
Samtals: 4 stk.



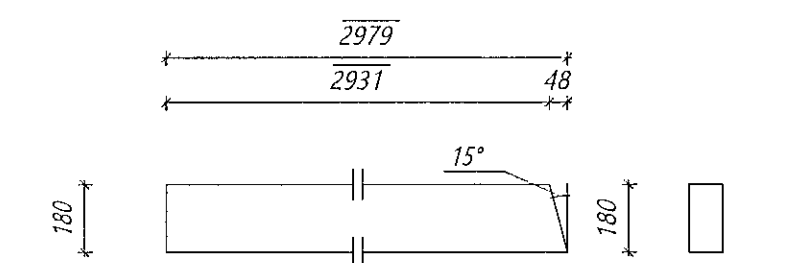
Nr. 130 VB Veggbiti langhlið  
Límré: 160\*315, L=5881 mm  
Samtals: 3 stk.



Nr. 131 HB Hurðabiti  
Límré: 90\*180, L=2026 mm  
Samtals: 2 stk.



Nr. 132 HS Hurðastoð  
Límré: 90\*225, L=2990 mm  
Samtals: 3 stk.



Nr. 133 HS Hurðastoð  
Límré: 90\*180, L=2979 mm  
Samtals: 6 stk.

Sambýkt Gunn  
18. jan. 2023  
Bjarni A. Ingibergsson

Teikningaskrá - aðalteikningar				L203370
Nr.	Heiti	Kvæði	Útgáfud.	
18.480	Grunnmyndir og byggingarlýsing	1300	23.06.2021	
18.481	Grunnmyndir 2. hæð og snið	1300	23.06.2021	
18.482	Lýðingarmál, snið C-C og skráningartufla	1300	23.06.2021	
18.484	Aðalskjal	1300	23.06.2021	

Skýringar  
Öll mál eru í mm nema annað sé tekið fram

Útg.	Dags.	Breyting	Br. af

**LímréVirnet**  
Byggingaræði - langhliða 2 - 110 Reykjavík  
Síli 440510-1160 - Sími 412 5300

Heiti verks  
**Álfhella 15 Hafnarfirði**  
Atvinnuhúsnæði

Heiti teikningar  
**Límré framleiðsluteikningar**

Teiknab. af:	Málkvæði:	Verkúmer:
LBS	1:20	DL21 042

Vefnúmer af:	Dagsetning:	Útgáfa nr.:	Nr. teikningar:
BI	13.06.2022	1	

Nafn höfundar  
Bjarni Ingibergsson  
Byggingaræðni-fræðingur  
Kt. 030861-2729

Dags. áritunar  
19/2 2022