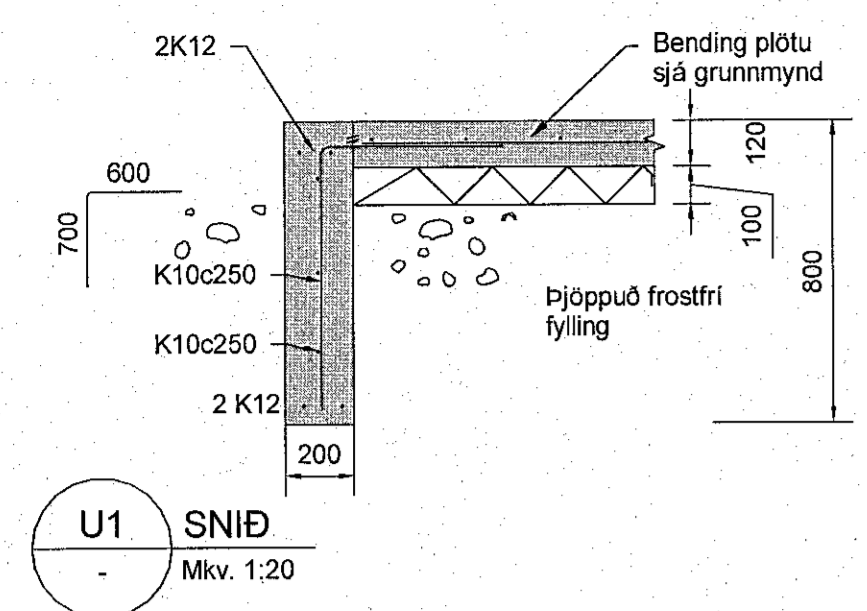
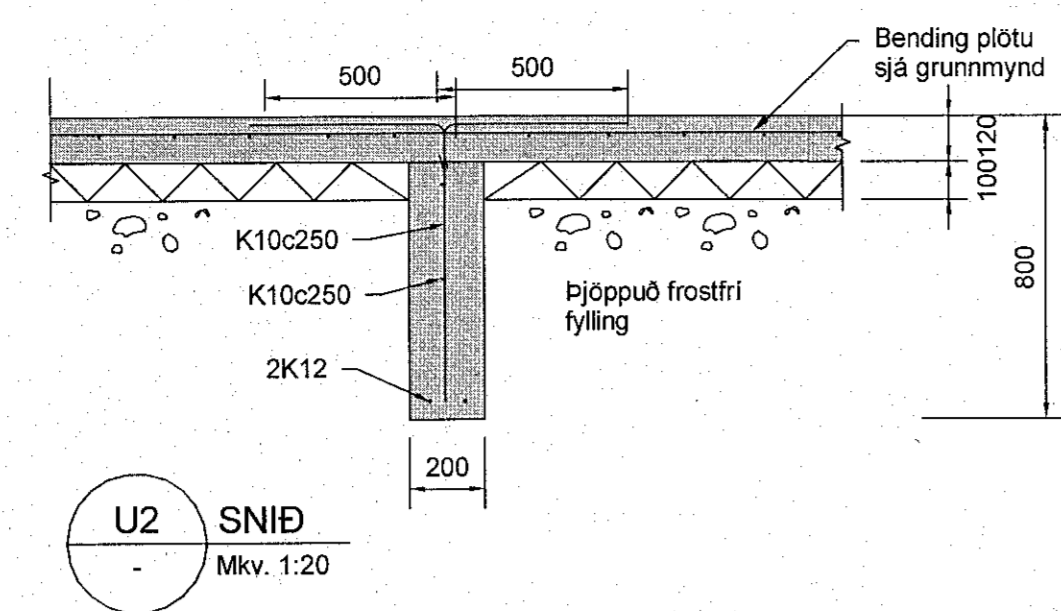


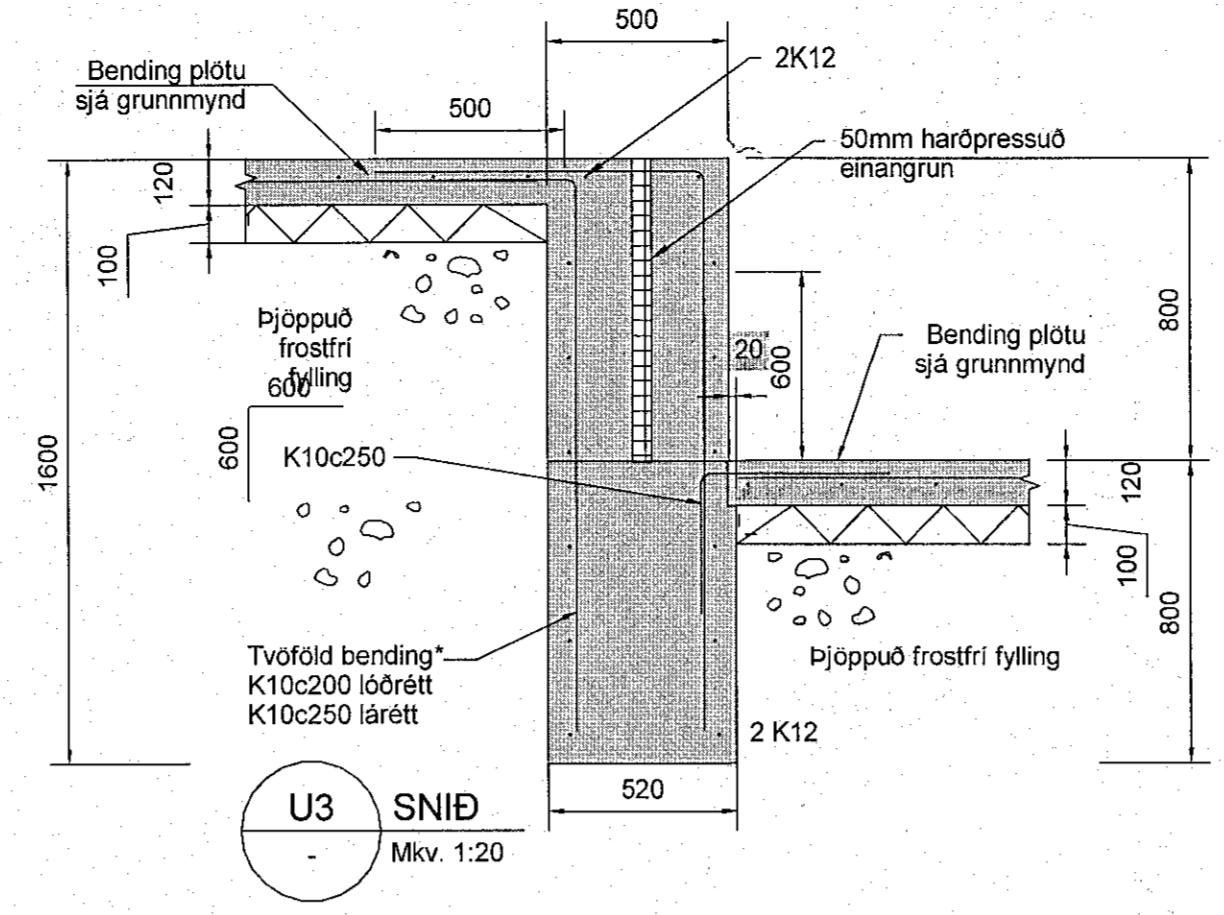
Samþykkt þann
19. jan. 2023
fh. byggingarkennitala Róbert A. Róbertsson



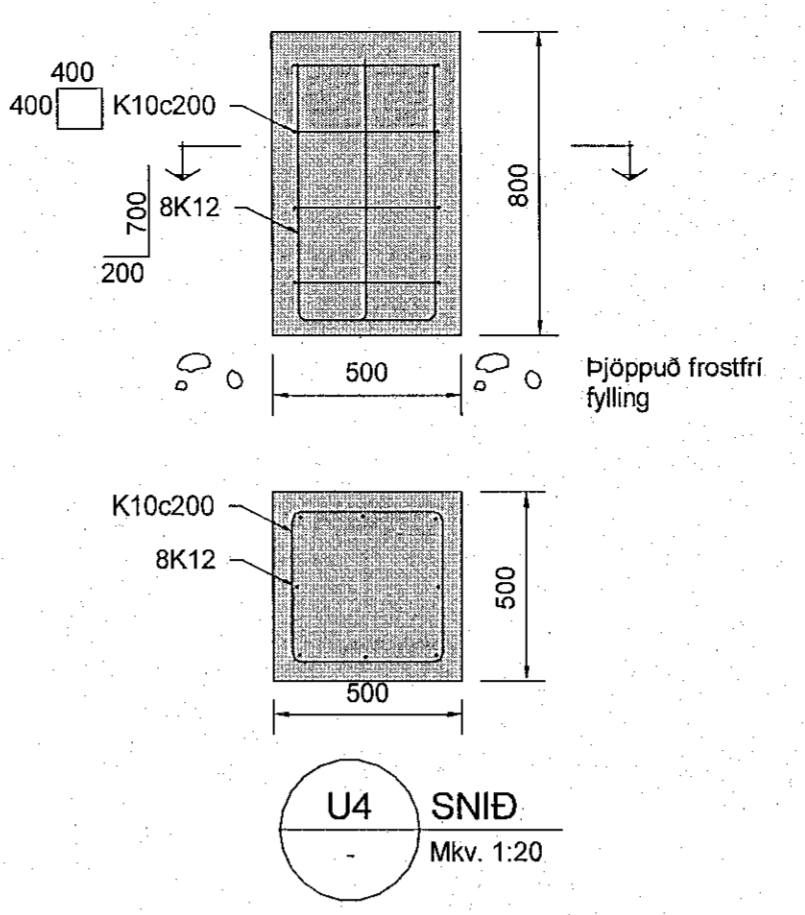
U1 SNIÐ
Mkv. 1:20



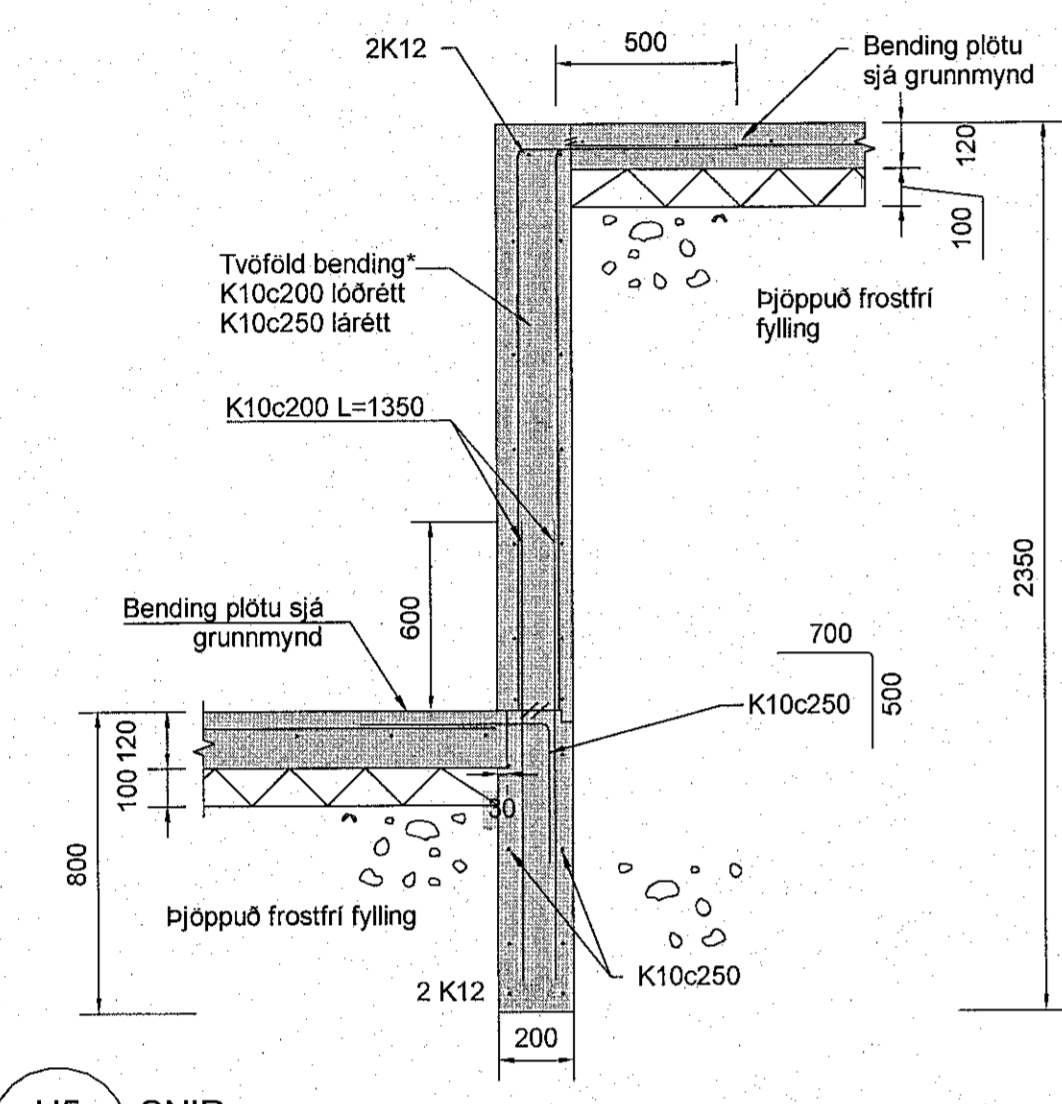
U2 SNIÐ
Mkv. 1:20



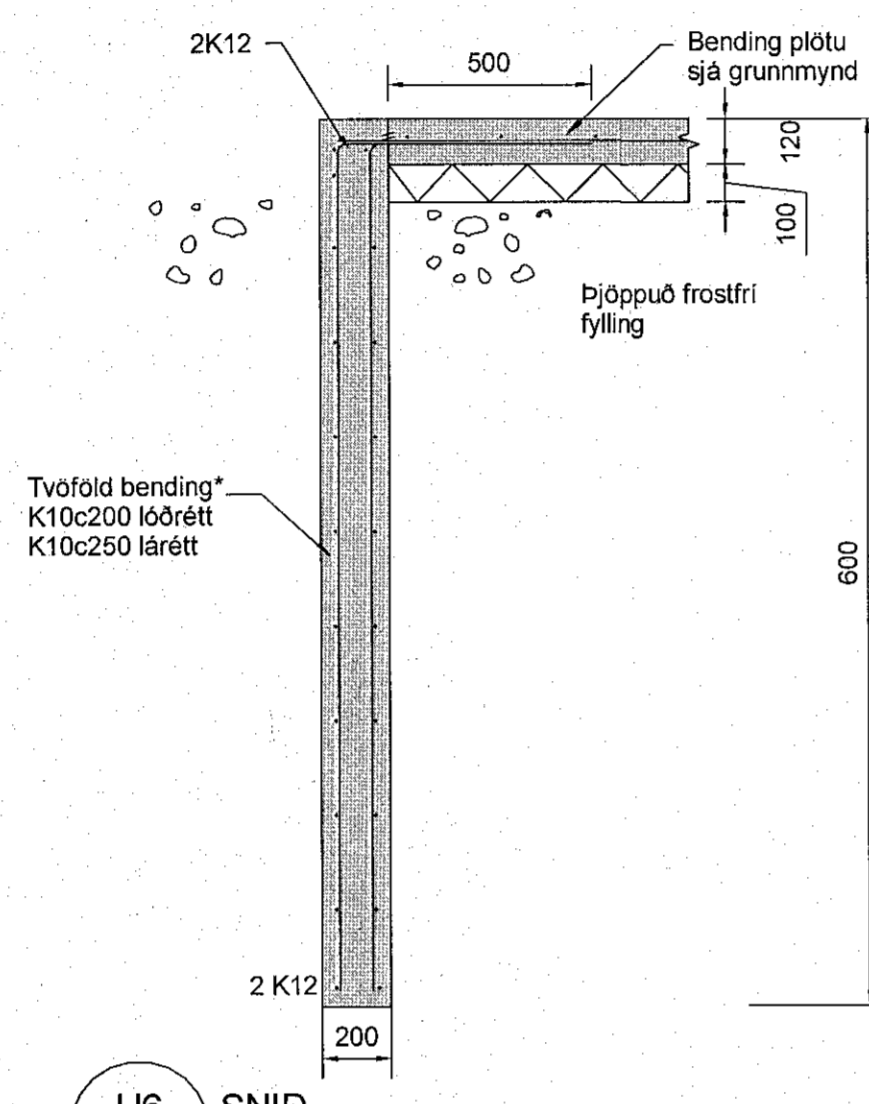
U3 SNIÐ
Mkv. 1:20



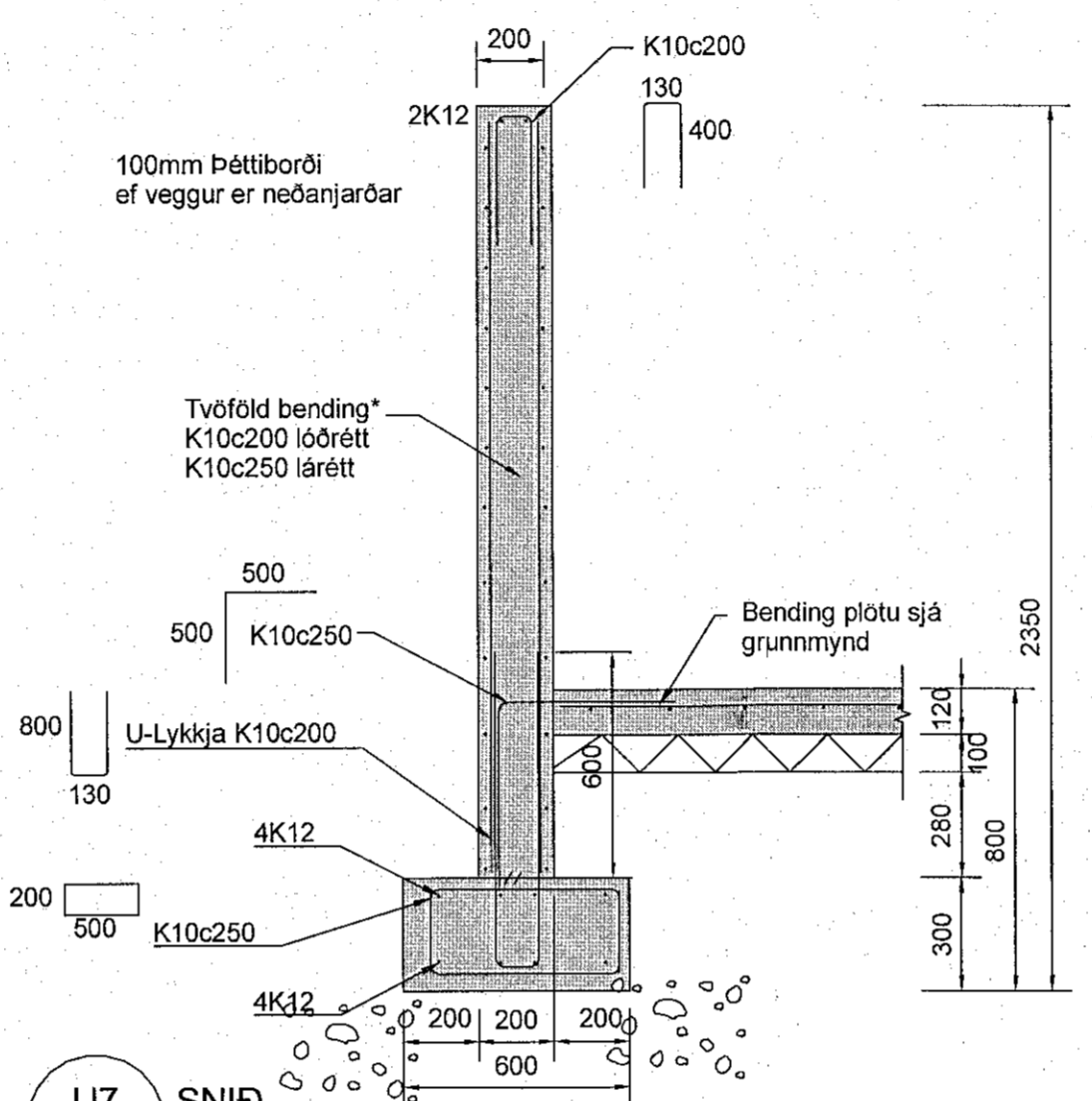
U4 SNIÐ
Mkv. 1:20



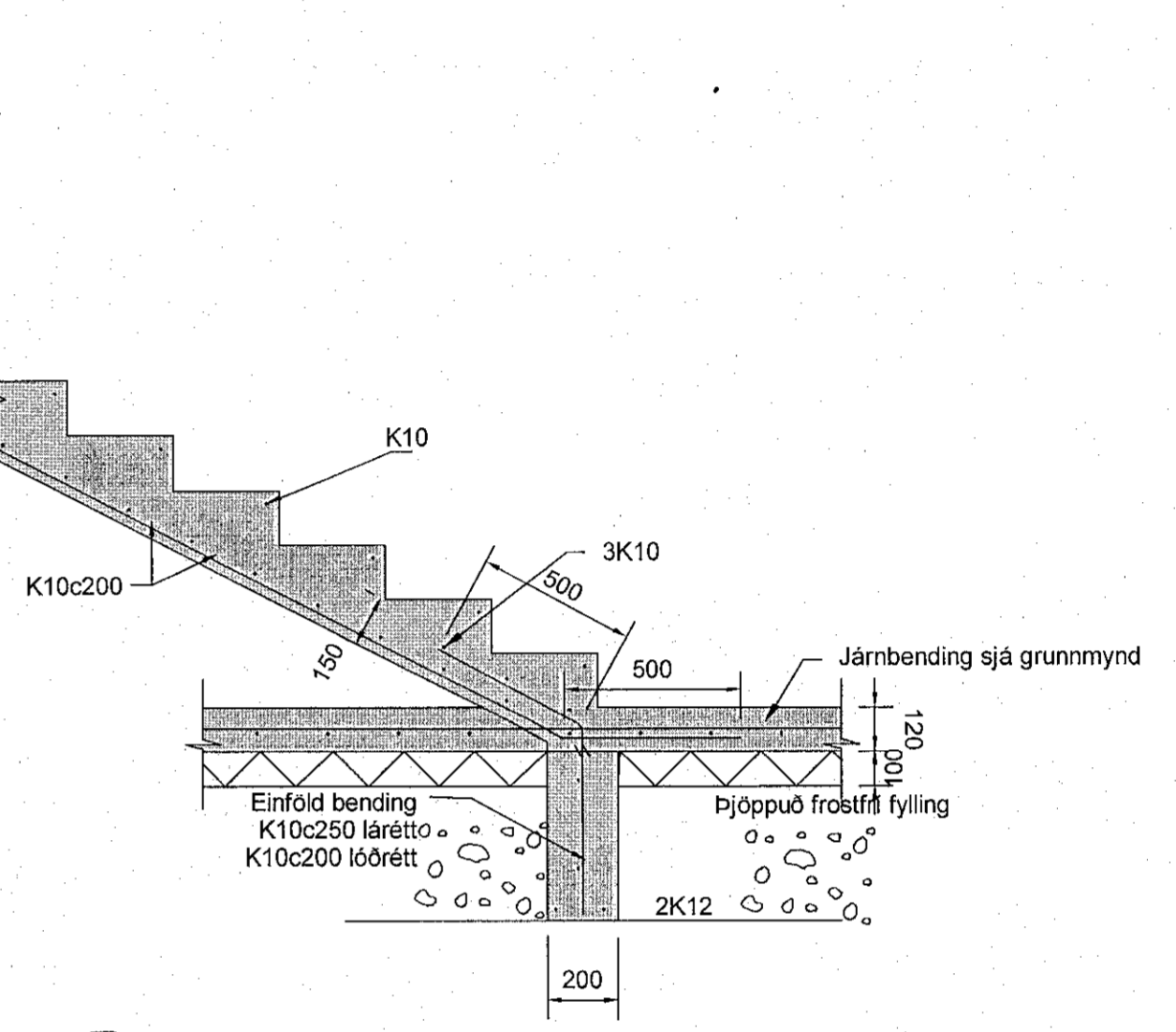
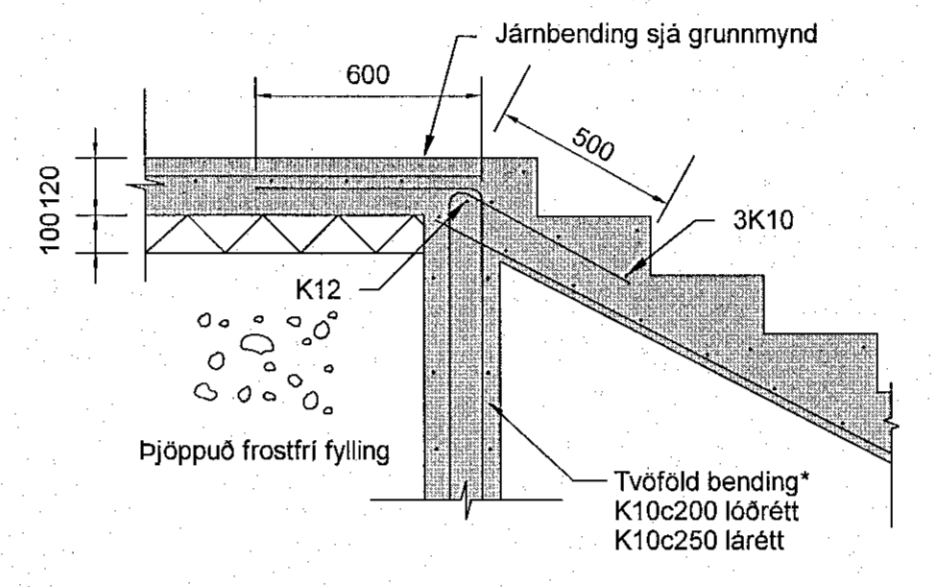
U5 SNIÐ
Mkv. 1:20



U6 SNIÐ
Mkv. 1:20



U7 SNIÐ
Mkv. 1:20



U8 SNIÐ
Mkv. 1:20

NR.	BREYTING	DAGS	BY
A	Verkeikning	2022-12-22	JPF

DAGS	F.H. VERKFRÆÐISTOFA REYKJAVÍKUR: Jón Einar Þorbergsson KT.2009775059	
DAGS	HÖNNUNARSTJÓRI: KRISTINN RAGNARSSON KT. 12094/1619	
Verkfræðistofa REYKJAVÍKUR		
FÍSKISLÓÐ 75, 101, REYKJAVÍK KT: 560415-0600		
VERK: Glimmerskarð 2-6 221, Hafnarfjörður		
TEIKNING: BURÐARVIRKI Snið 1		
VERKNR.:	22094	MKV.: 1 : 20
HANNAÐ:	TEIKNAD: MM	YFIRFARIÐ: JPF
DAGS:	TEIKNING NR: B401	ÚTGÁFA NR.: A