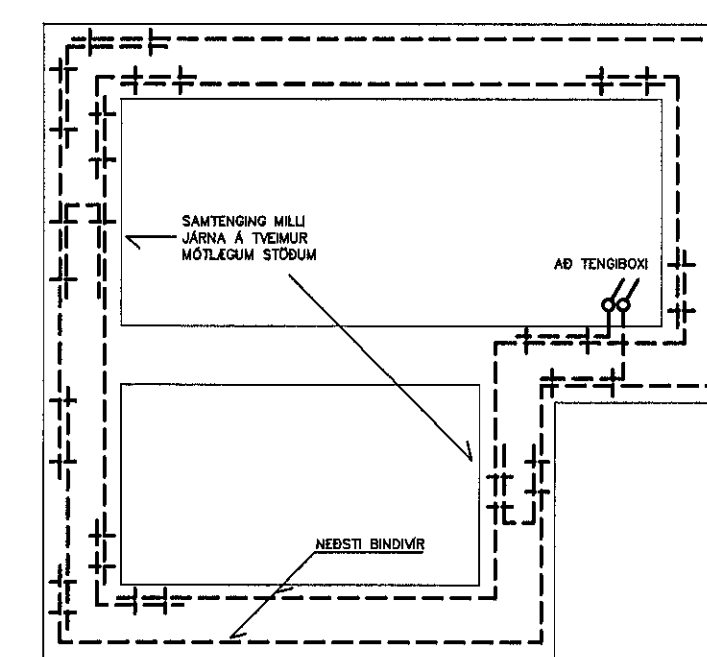
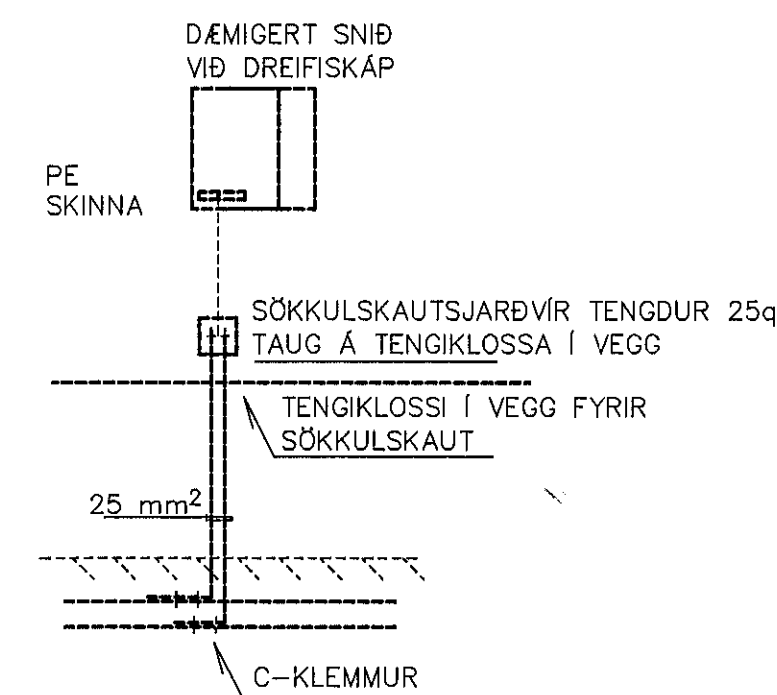
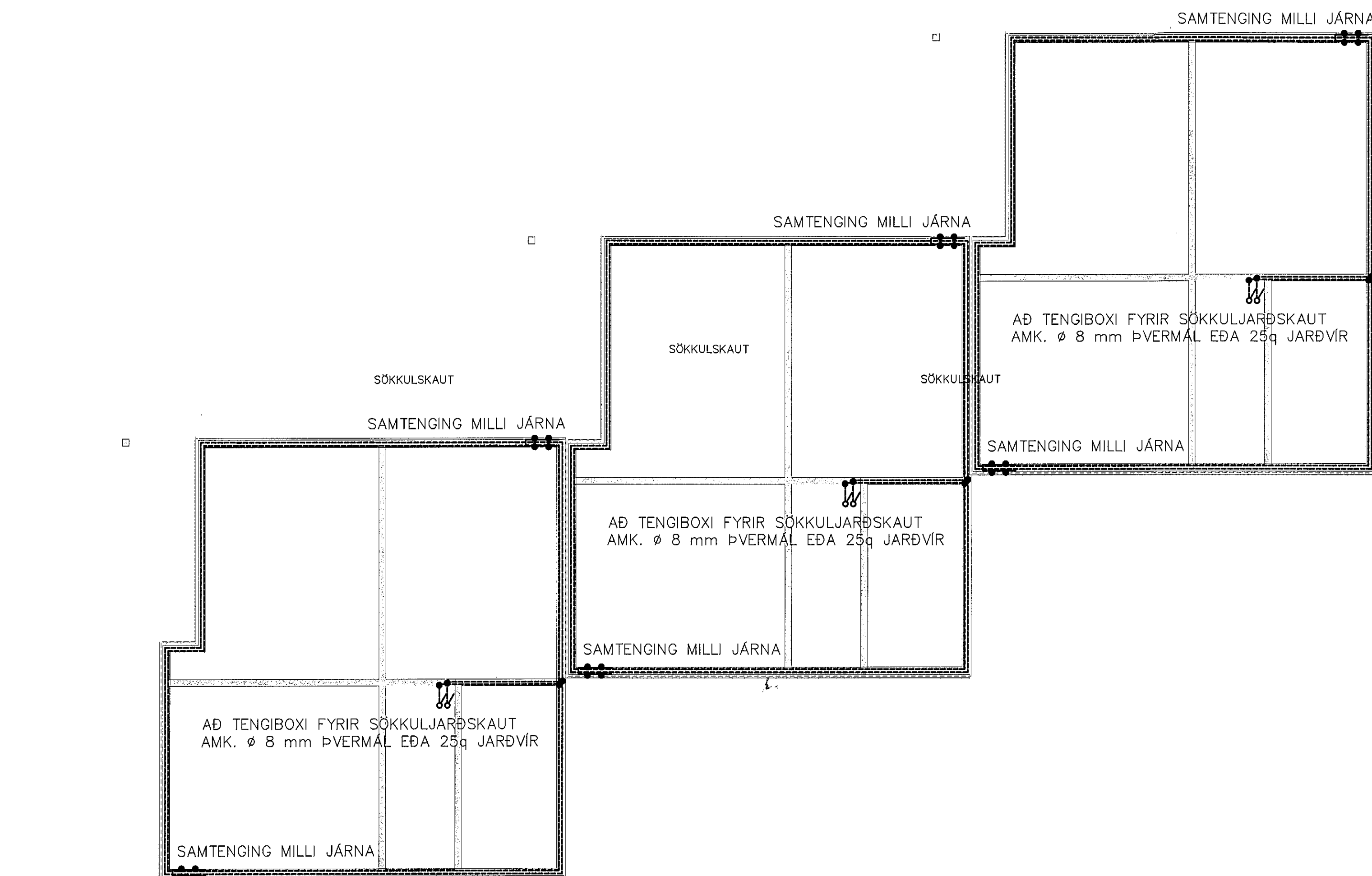
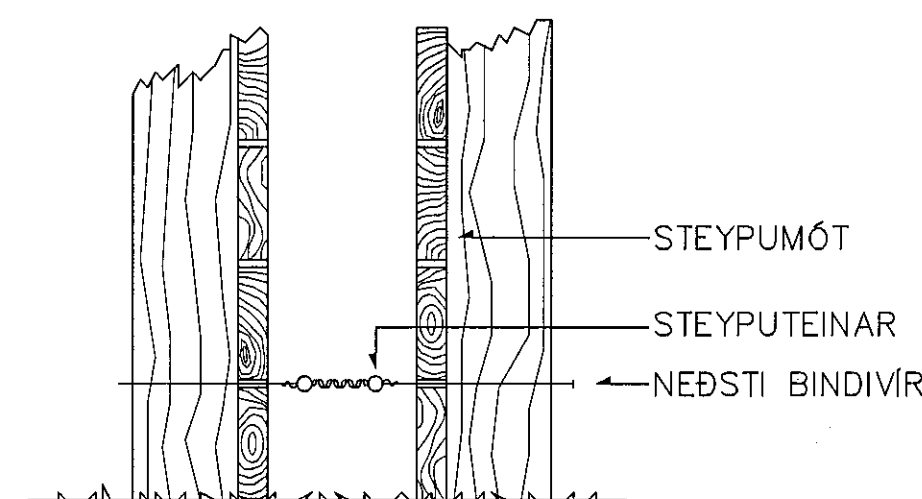
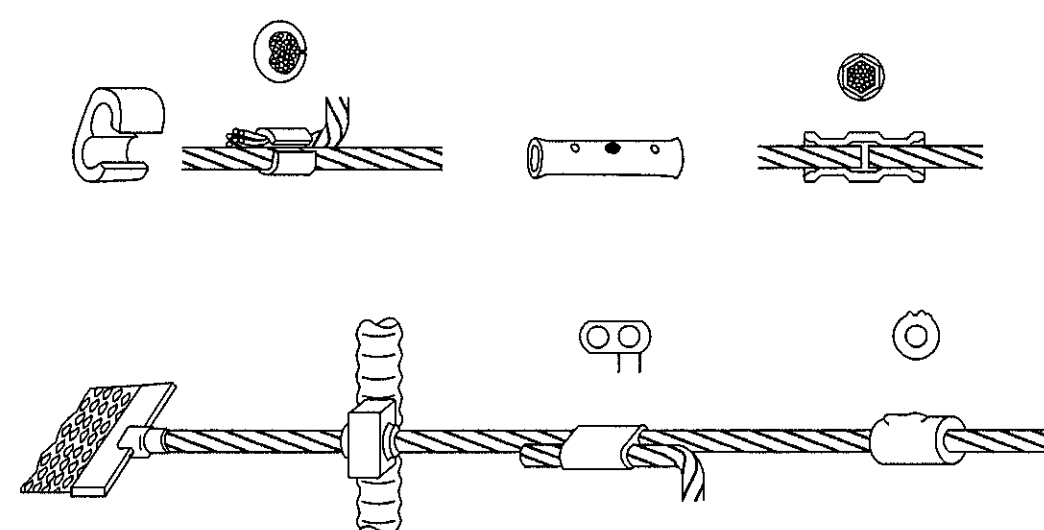
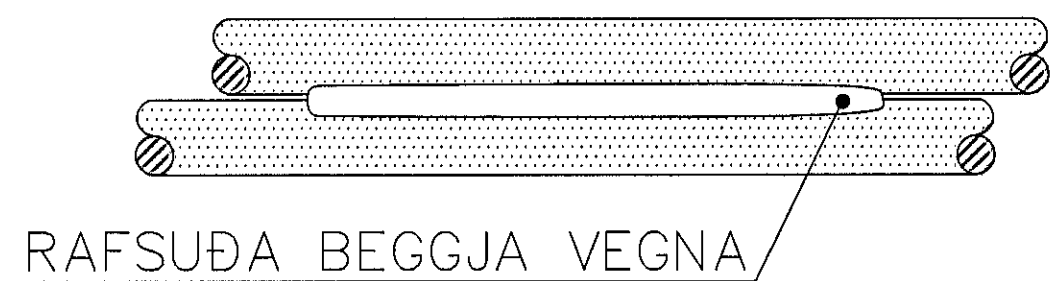


FRÁGANUR Á SAMTENGINGUM JARÐTAUGA OG TENGING JARÐTAUGA VIÐ STEYPUJÁRN

SNIÐ Í STEYPUMÓT

FRÁGANUR Á SAMTENGINGUM STEYPUTEINA FYRIR SÖKKULJARÐSKAUT



GRUNNMYND SÖKKULVEGGJA

STEYPUKLEMMUR  
RAFSUDA EÐA CADWELD SUDA  
SAMTENGING STEYPUKLEMMUR



SKÝRINGAR  
TENGJA SKAL SÖKKULSTÁL VIÐ JARÐVÍR  
MEÐ "CADWELD" SUBU.  
HEIMILT ER AÐ LEGGJA Í SÖKKULINN  
2x25mm JARÐVÍR OG TENGJA SAMAN  
MEÐ C-KLEMMUM Í STAB ÞESS AÐ  
BINDA SAMAN TVO NEDSTU TEINA  
SÖKKULS.

A 1.12.2022 VERKTEIKNING ÞH ÞH ÞH ÞH

ÚTG DAGS SKÝRINGAR TEIKNING HANN RÝNT SAMP

Verkfræðistofa  
REYKJAVÍKUR

vsr@vsr.is - www.vsr.is

ÚTG. DAGS 1.12.2022 HANNAÐ ÞH MÆLIKVARÐI 1:100

YFIRFARIÐ ÞH TEIKNAD ÞH

SAMPYKKT: 271261-3659

GLIMMERSKARD 2-4-6  
HAFNARFIRÐI  
RAFKERFI  
SÖKKULJARÐSKAUT

VERKFRANG 22037 TEIKNING E05.5.01 A