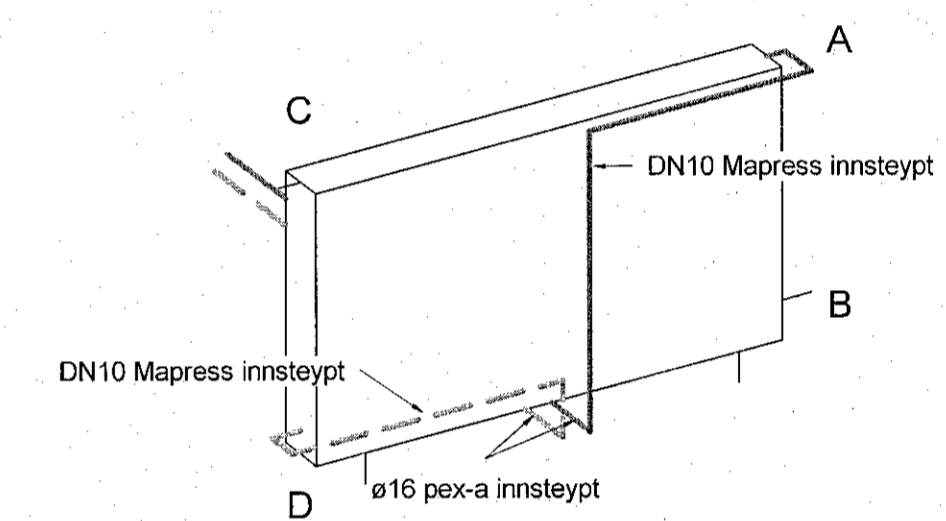


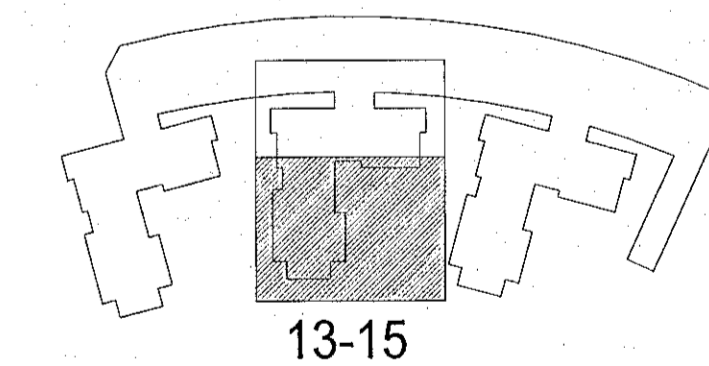
Dæmigerð tenging á ofni séð aftan frá



- Gólfhit
- Sigræðsla
- Hitakerfi framrás
- Hitakerfi bakrás

Ómerktur hringur táknar að lofn færist upp eða niður innan hæðar.  
Hringur merktur PU, PN eða PU/PN táknar að lofn færist upp eða niður á milli hæða.

T.K - Aætlaður topp kóti  
B.K - Botnkóti



Hringhamar 13-15  
221 Hafnarfjörður

Lagnir og loftræsikerfi  
Hitakerfi  
Grunnmynd 2.hæð

|            |           |            |     |
|------------|-----------|------------|-----|
| TEKNIÐMÉR  | BLADSTÆRÐ | HANNAÐ:    | ÖIB |
| 9354-001   | A1        | TEKNAÐ:    | UDB |
| 02_2_43_32 |           | YFRIFRAGI: | KAB |
| DAGS.      | MELKVARÐI | ÚTGAFA     |     |
| 08.12.2022 | 1:50      | A          |     |