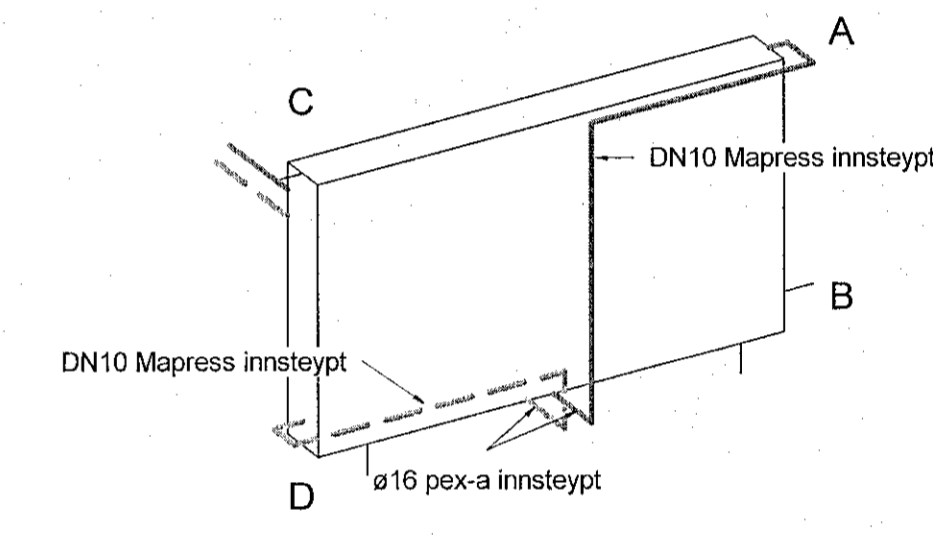


Samþykkt þann
17. jan. 2023
fr. byggingarfulltrúans í Hafnarfirði
Róbert A. Róbertsson

Vísab: 8.12.2022 16:34:23 Uppruni: 08.12.2022

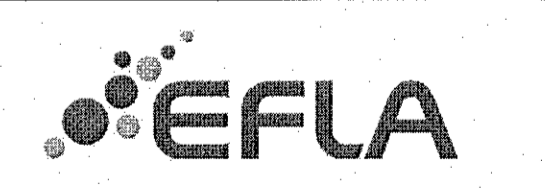
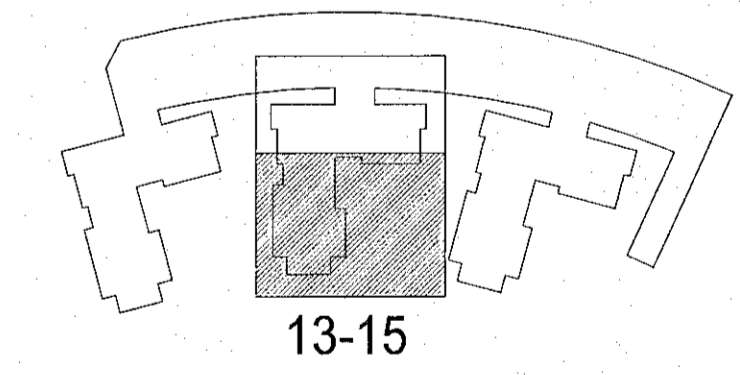
Útg.	Dags.	Skýring	Br. af: Yfirf.
A	08.12.2022	Verkefning	

Dæmigerð tenging á ofni séð aftan frá



- Gólfhiti
- Snjóbræðsla
- Hitakerfi framrás
- Hitakerfi bakrás

Ómerktur hringur táknar að lagn færist upp eða niður innan hæðar.
Hringur merktur PU, PN eða PU/PN táknar að lagn færist upp eða niður á milli hæða.
T.K - Aætlaður topp kóti
B.K - Botnkóti



Hringhamar 13-15
221 Hafnarfjörður

Lagnir og lofttræsikerfi
Hitakerfi
Grunnmynd 4.hæð

TEKNIKNÚMÉR	BLAÐSTÆRÐ	HANNAÐ	ÓIB
9354-001	A1	TEKNAÐ	UBB
04_2_43_32		YFRIFARÐ	KAB
DAGS.	MÆLKVARÐI	ÚTGAFA	
08.12.2022	1:50	A	

Útgáfunúmer og dagsetning aðskipdráttar: Frumútgáfa 12.04.2022
Höfundur: Kári Brekason - kt. 071187-2099
Hönnunartítt: Haraldur Ingvarsson kt. 030956-3389

