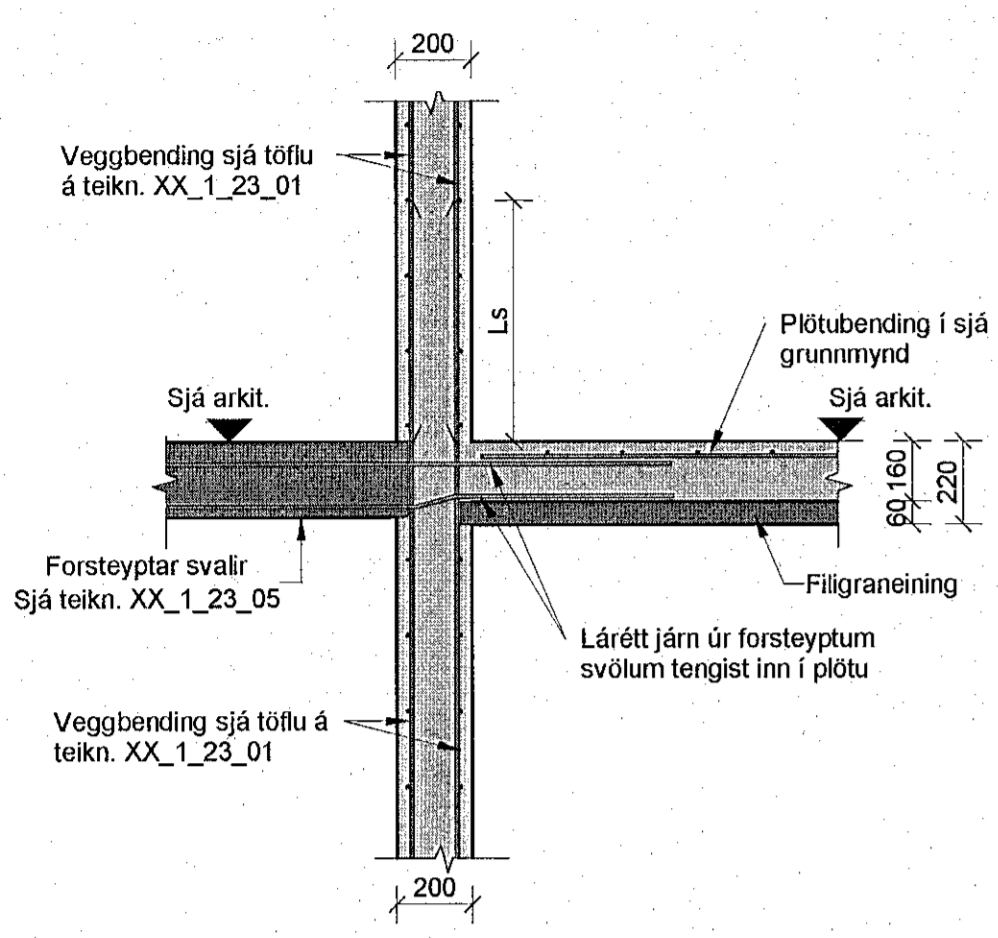
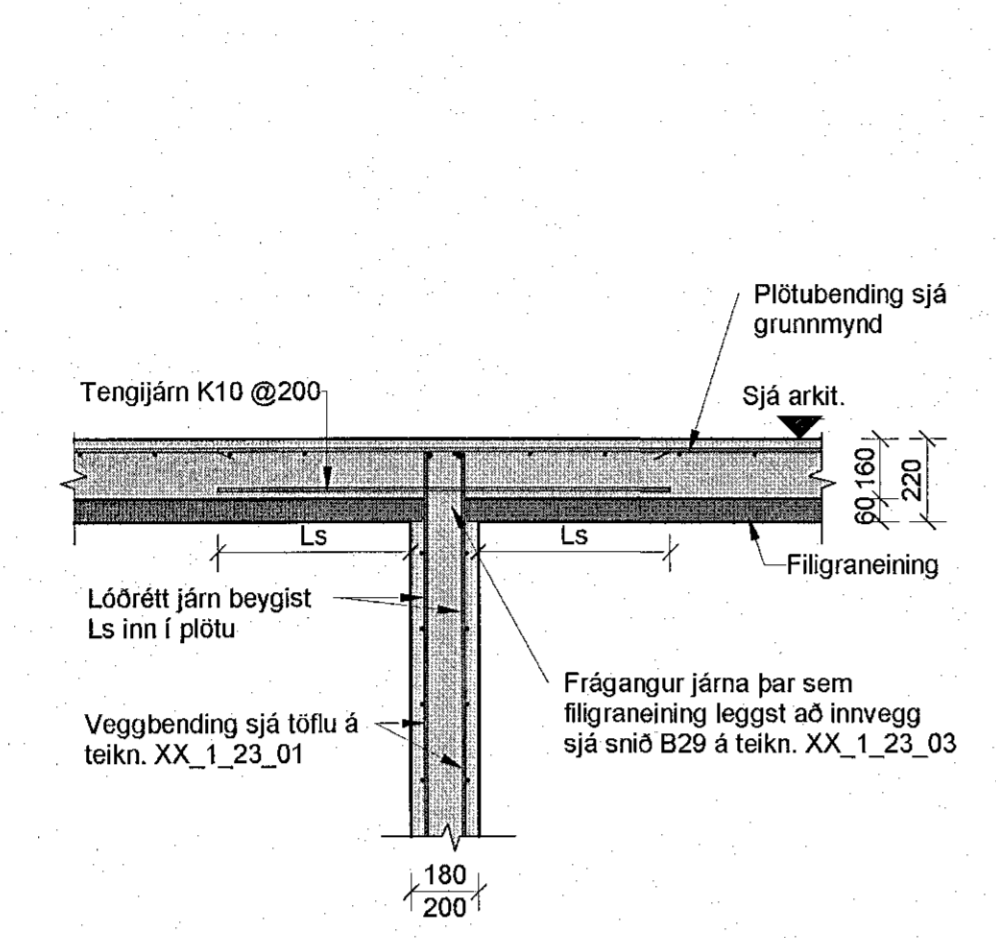


Veb. 9.12.2022 13:17:19 Öpunir: 02.11.2022

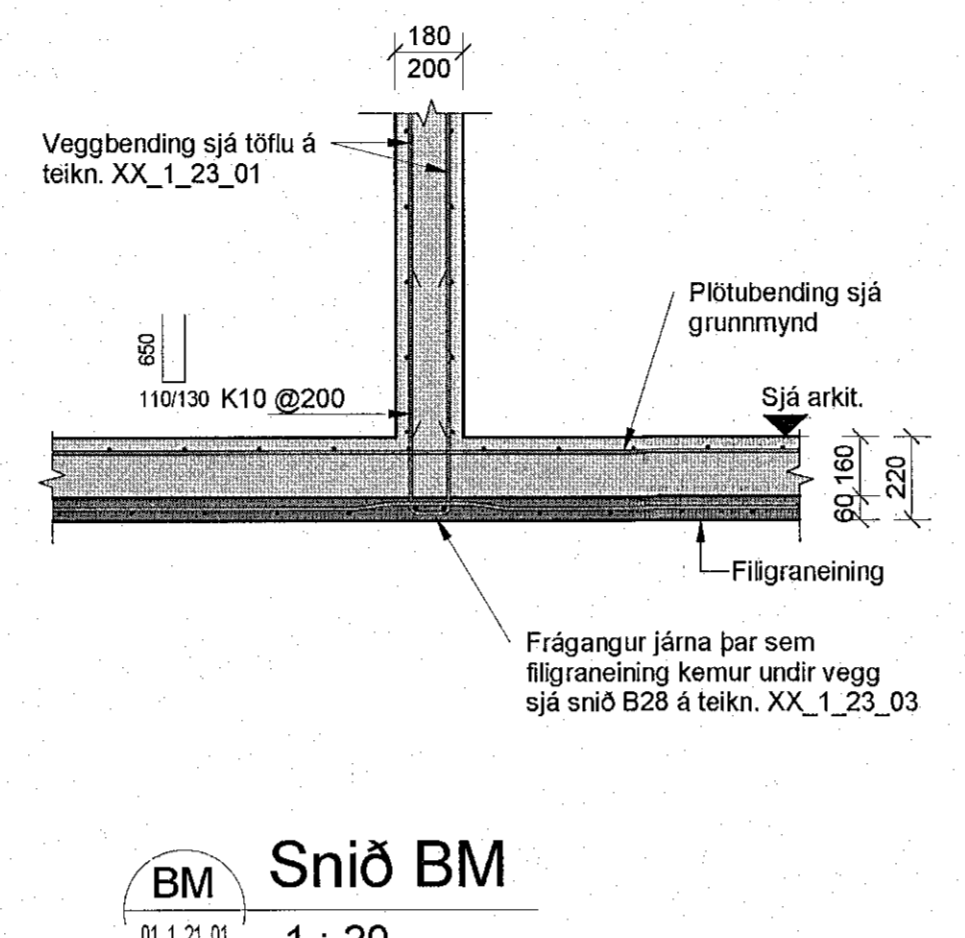
Útg.	Dags.	Verkefning	Skýring	Br.áf.	Yfir.
A	02.11.2022	Verkefning		ISO	BJP
B	18.11.2022	Uppfæra mál í sniði BC		ISO	BJP
C	25.11.2022	Bæta við sniði BE		ISO	BJP
D	09.12.2022	Bæta við sniðum		ISO	BJP



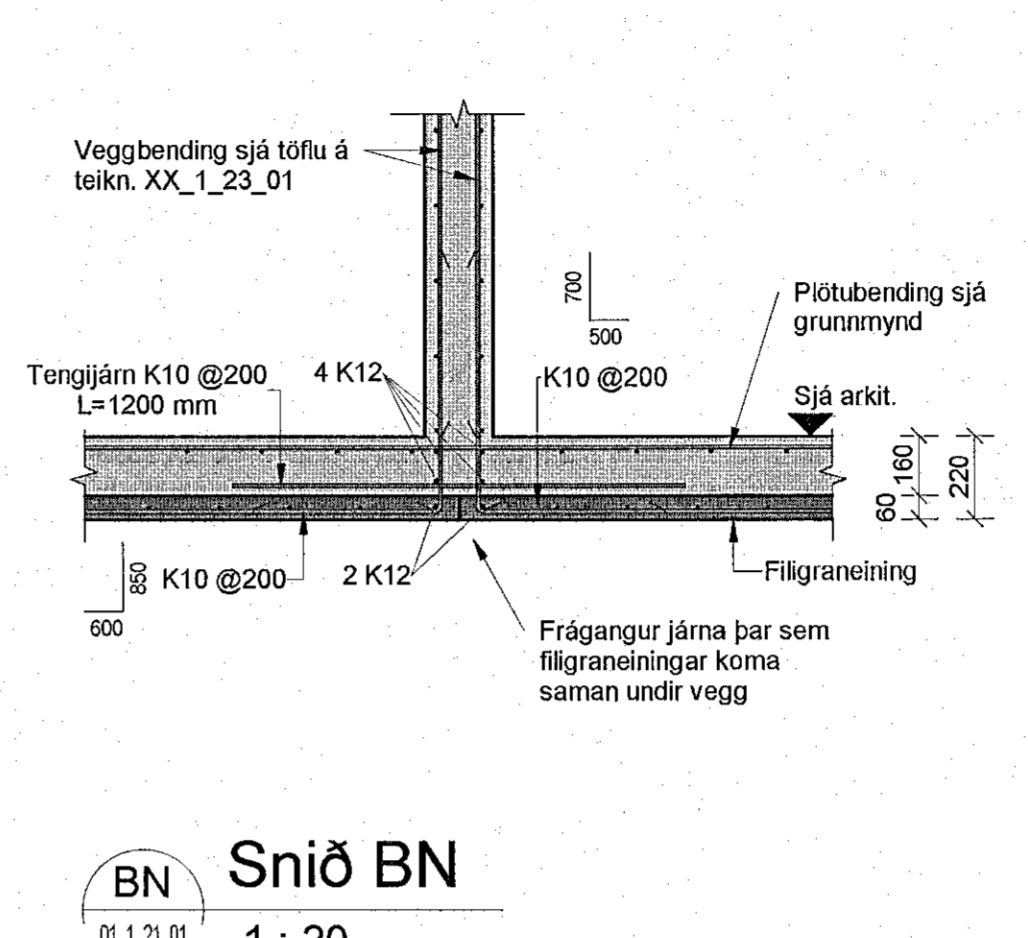
BK Snið BK
01.1.21.01 1 : 20



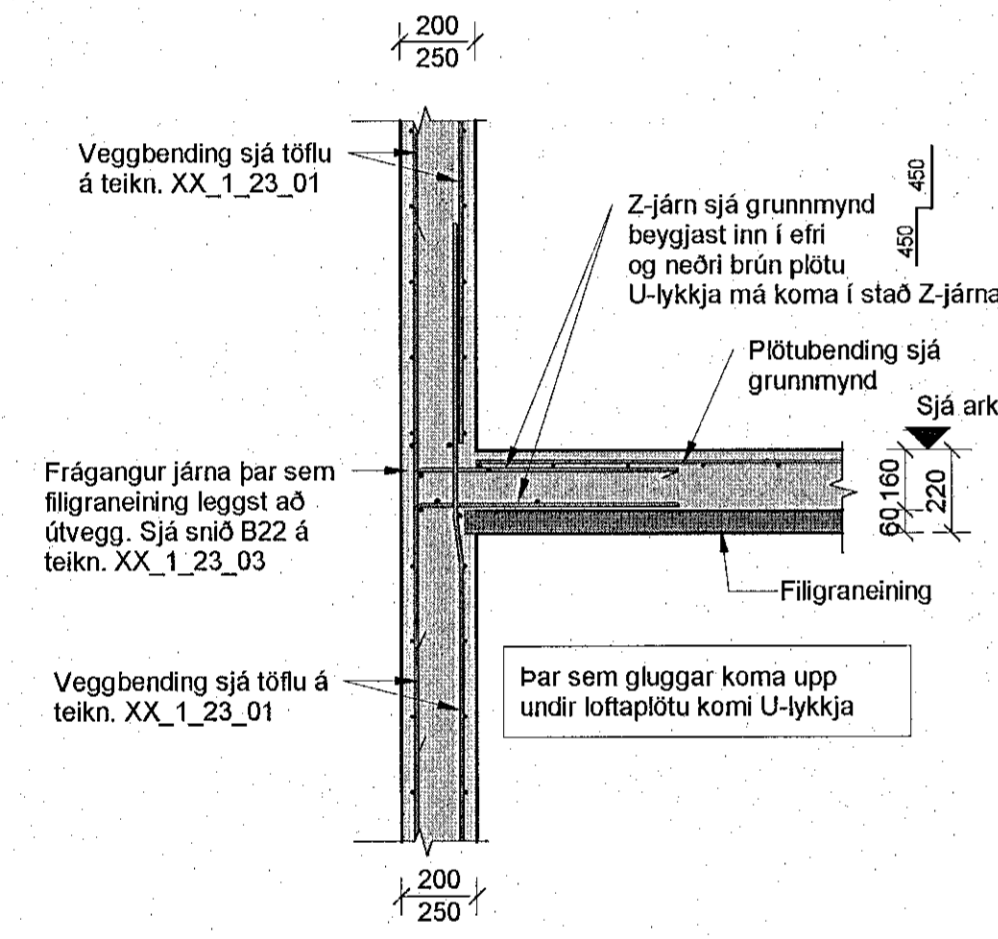
BL Snið BL
01.1.21.01 1 : 20



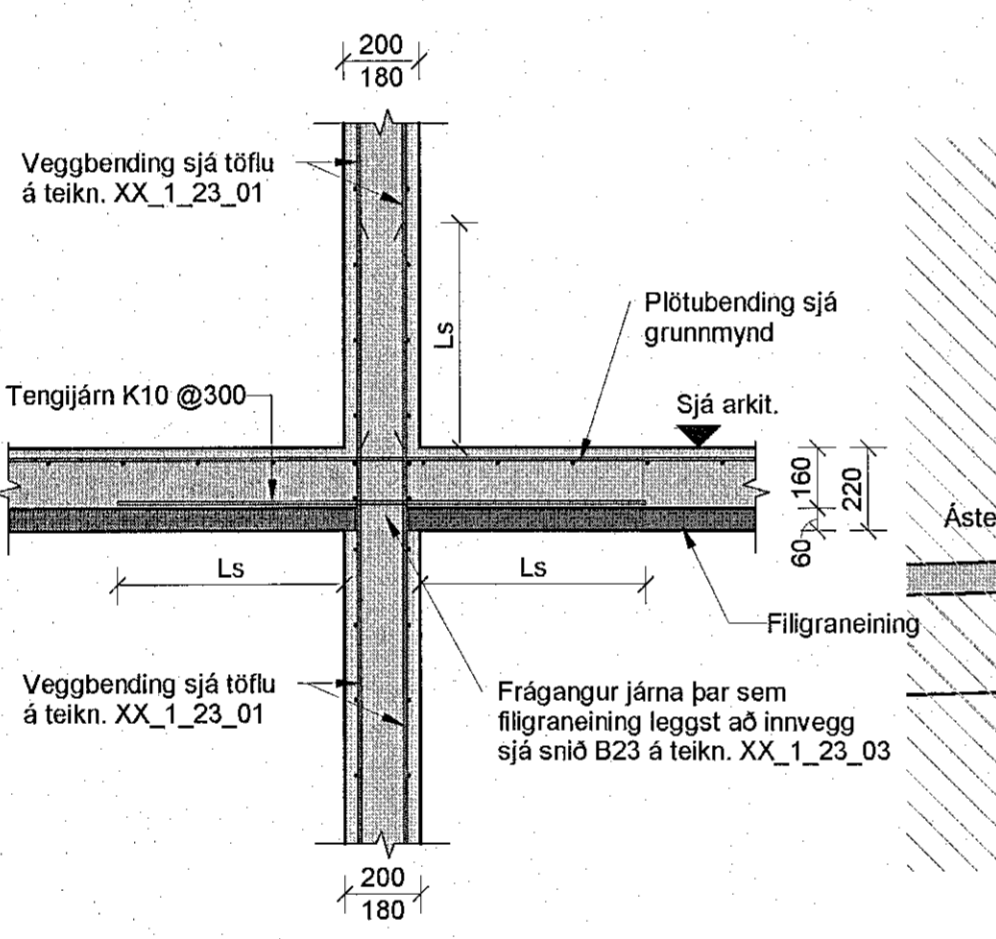
BM Snið BM
01.1.21.01 1 : 20



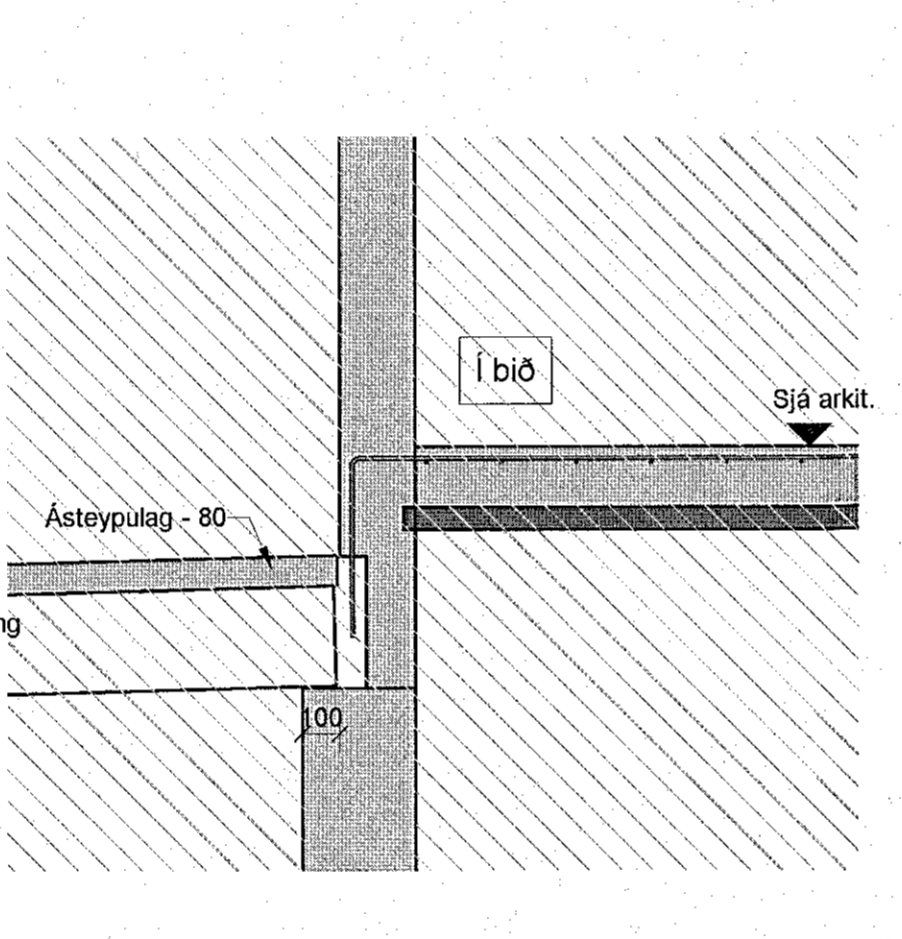
BN Snið BN
01.1.21.01 1 : 20



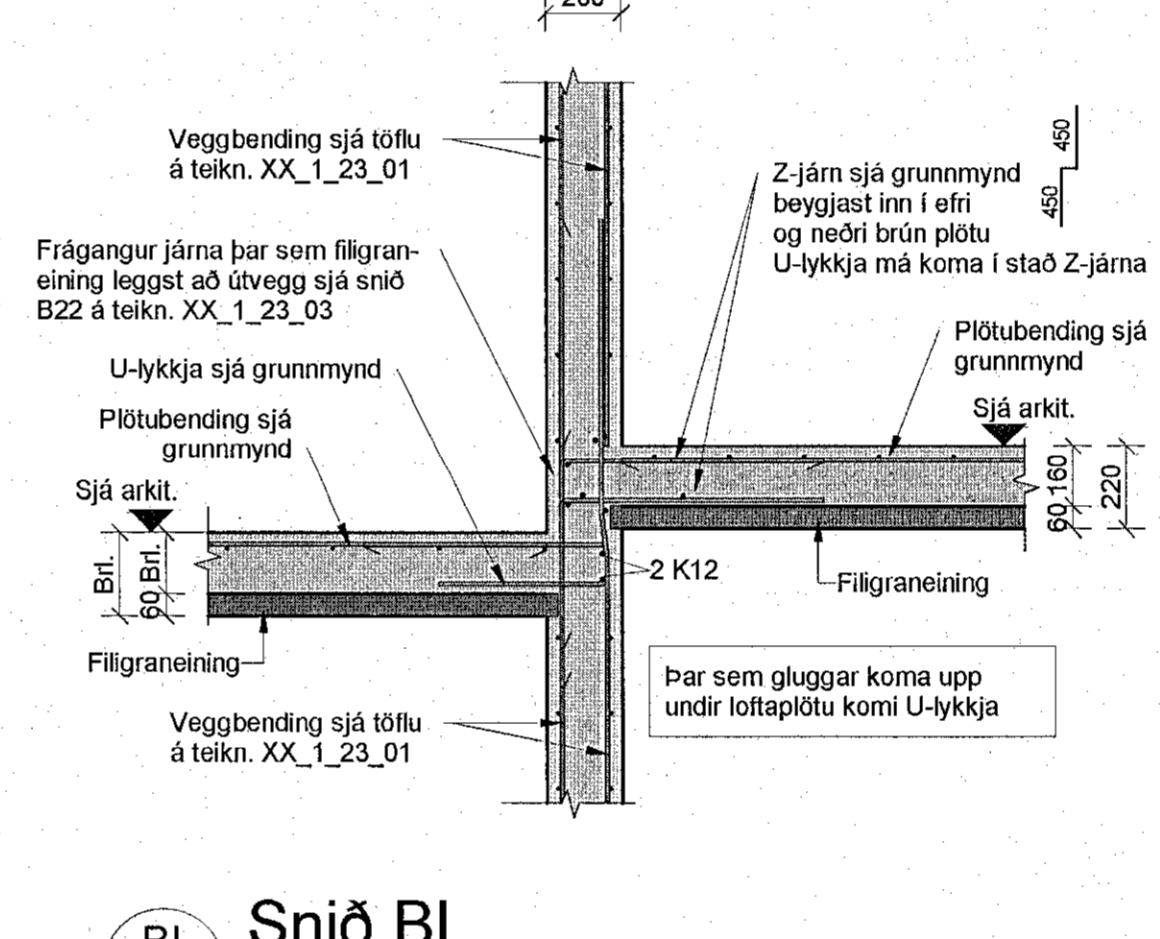
BF Snið BF
01.1.21.01 1 : 20



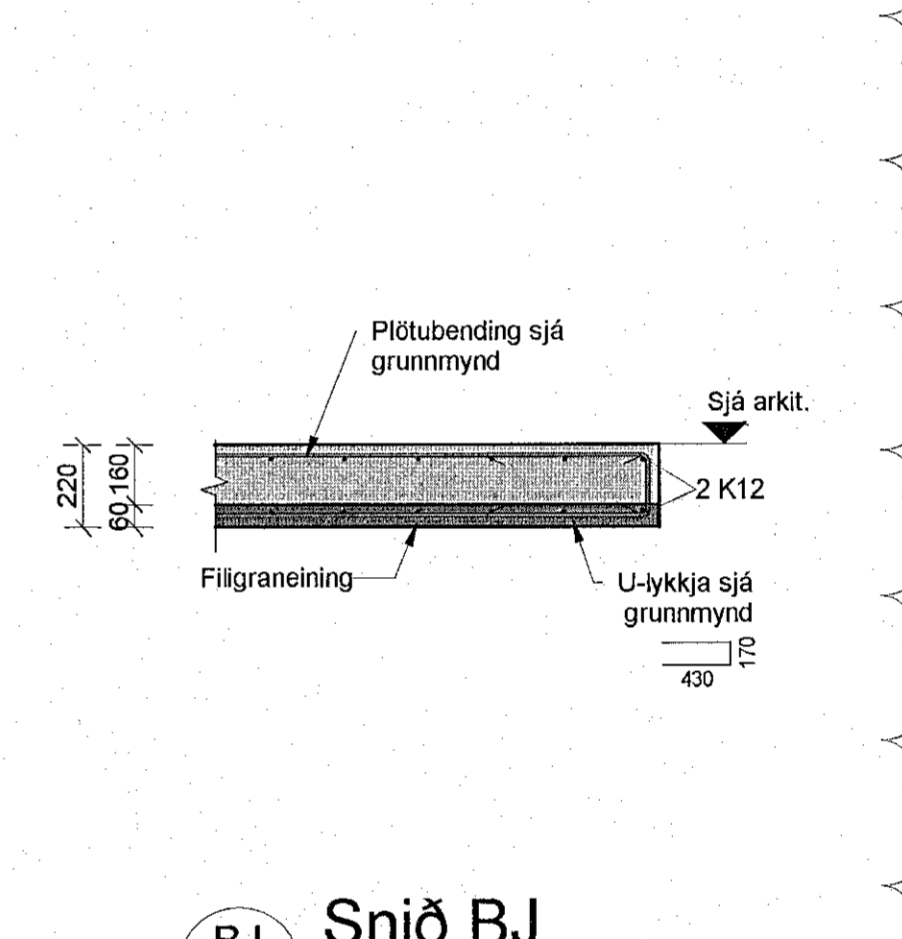
BG Snið BG
01.1.21.01 1 : 20



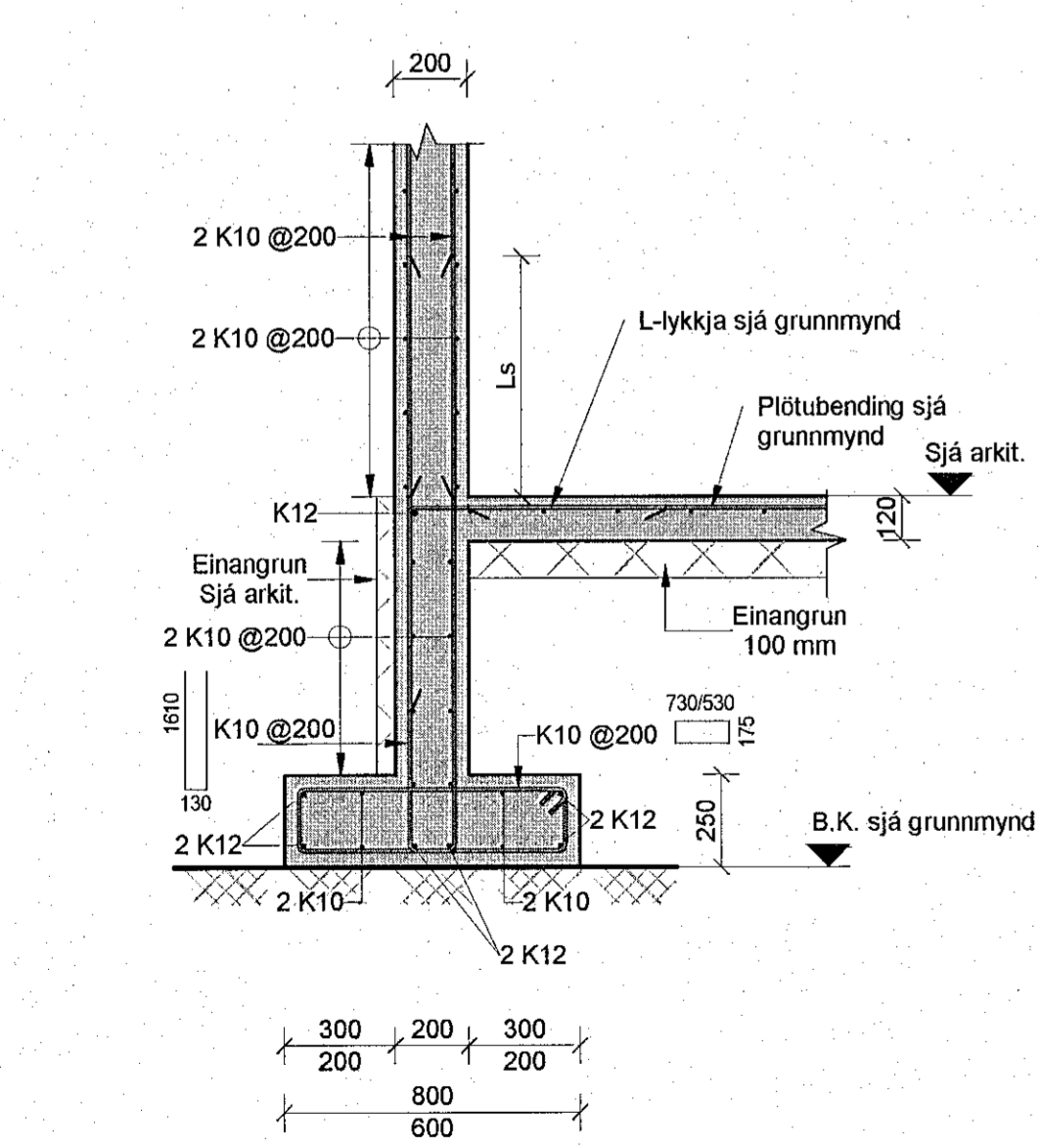
BH Snið BH
01.1.21.01 1 : 20



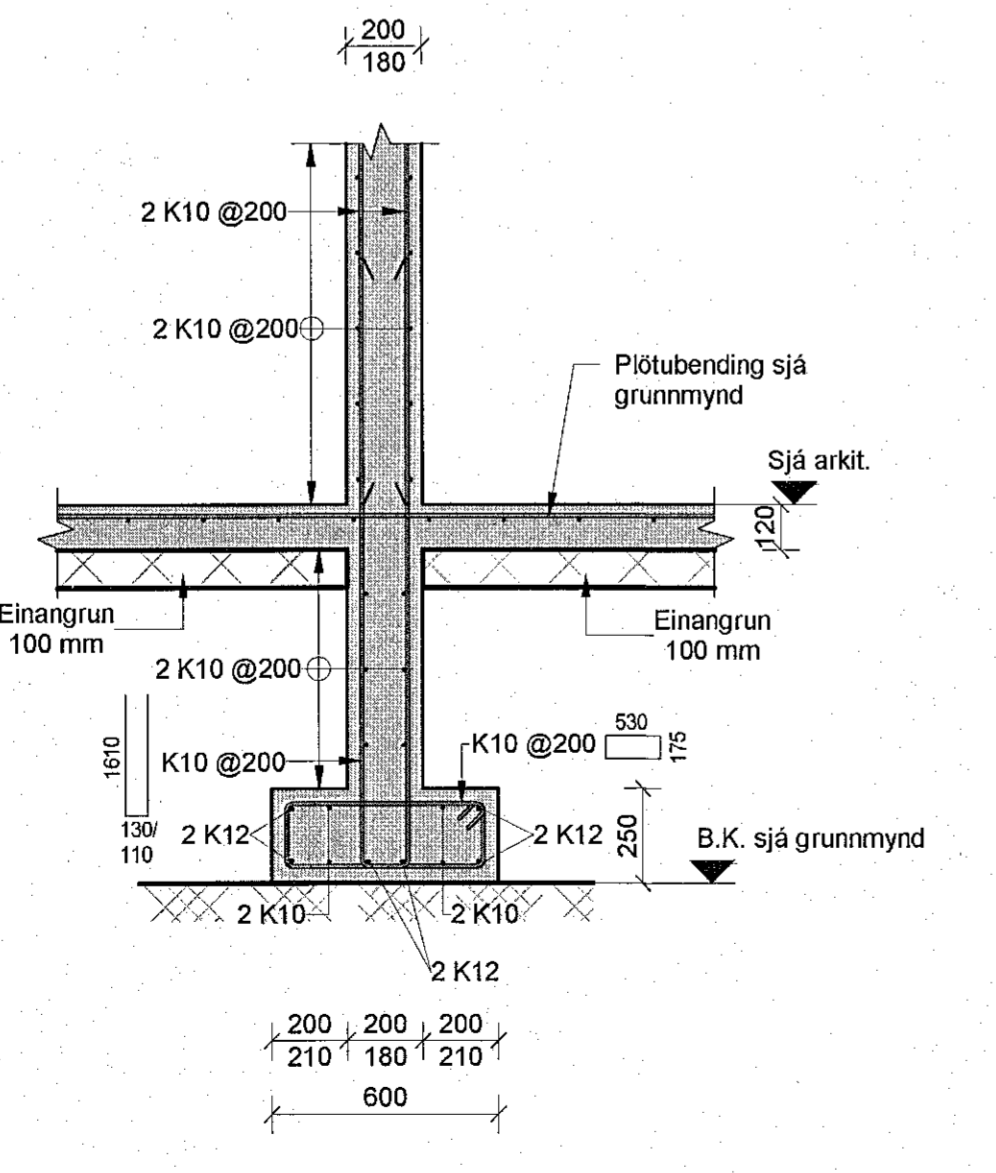
BI Snið BI
01.1.21.01 1 : 20



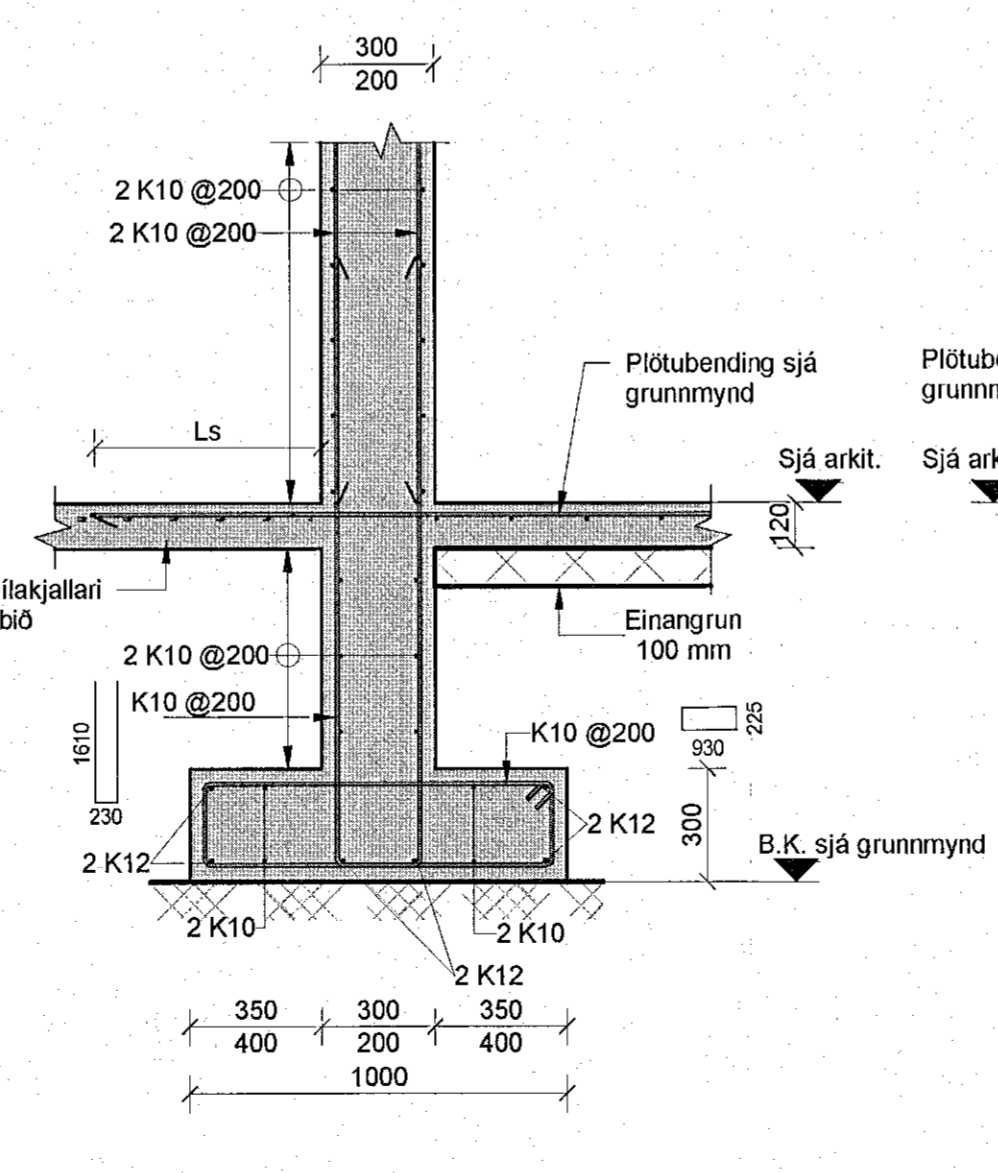
BJ Snið BJ
01.1.21.01 1 : 20



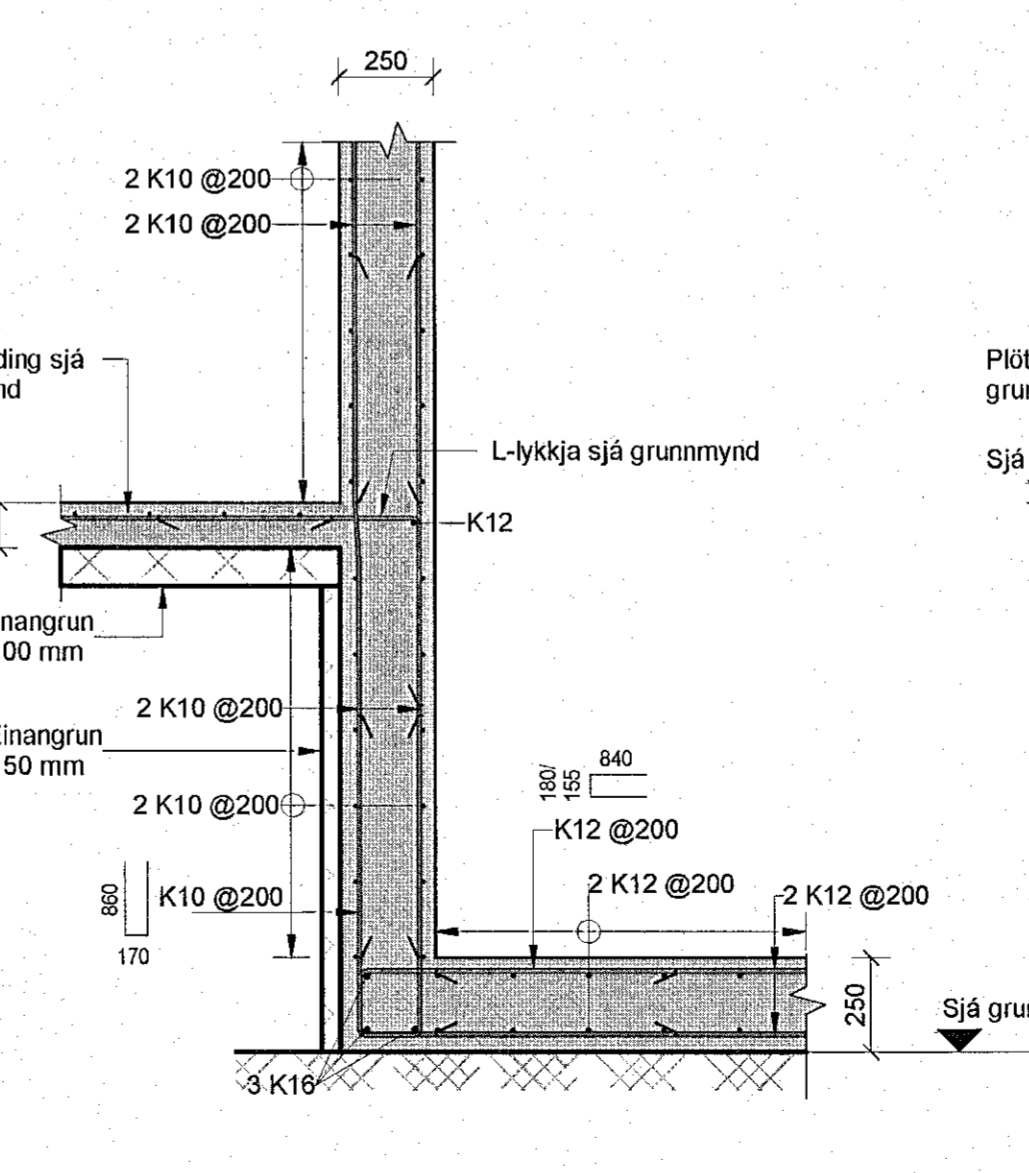
BA Snið BA
-1.1.21.01 1 : 20



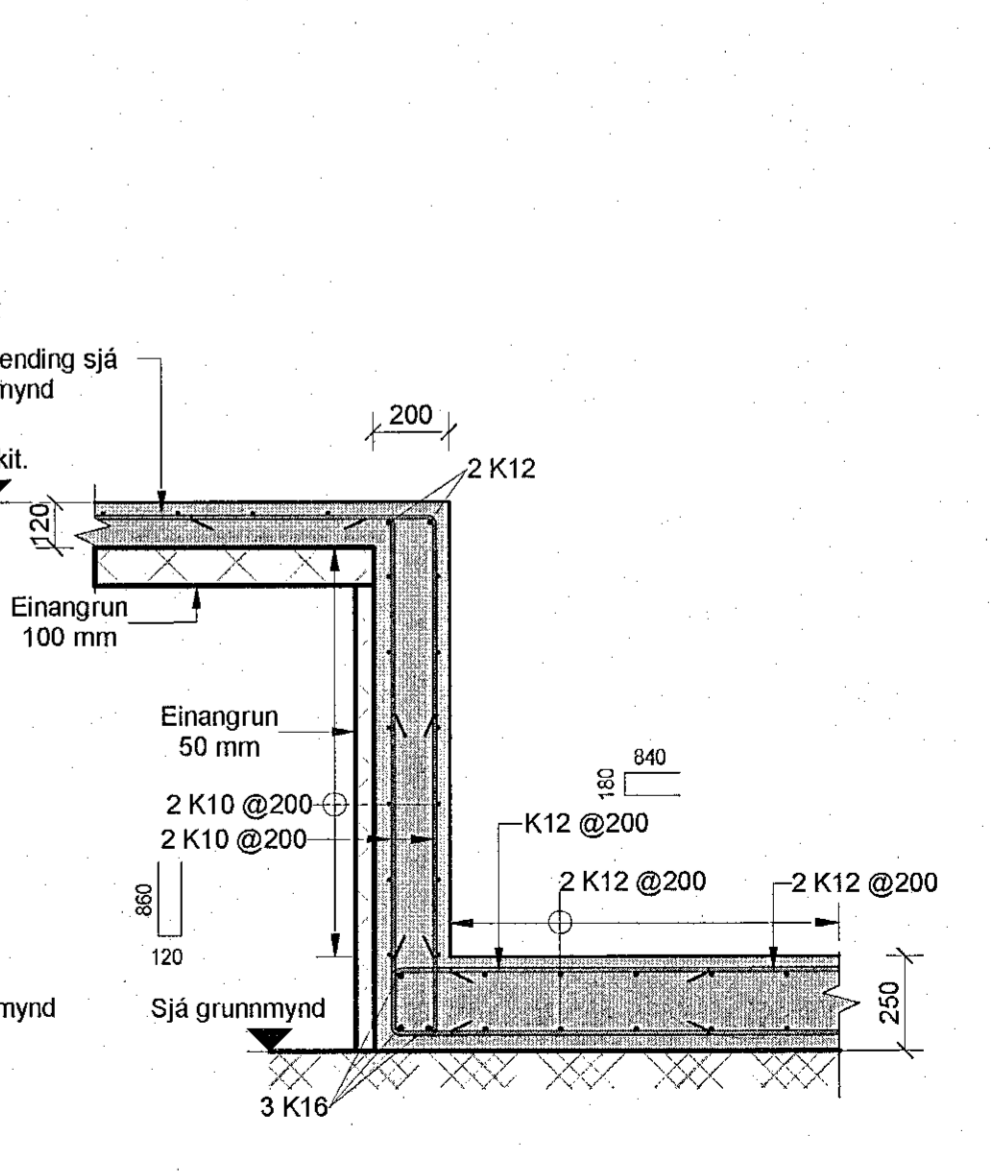
BB Snið BB
-1.1.21.01 1 : 20



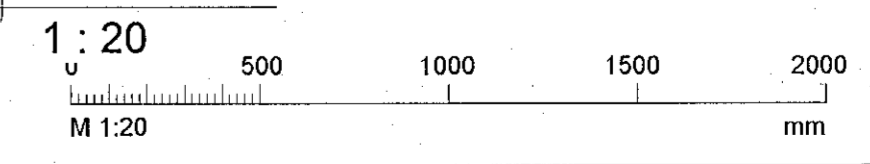
BC Snið BC
-1.1.21.01 1 : 20



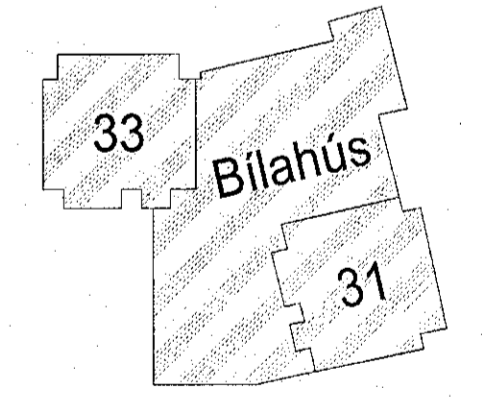
BD Snið BD
-1.1.21.01 1 : 20



BE Snið BE
-1.1.21.01 1 : 20



Skýringar
Öll mál eru í mm, nema hæðarkótar í m.
Þar sem eru ofan við undirstöður beyglist standandi járn, sem hefðu gengið upp í vegg, inn í botnplötu.
Sjá almenn skýringablað XX_1_04_01, XX_1_04_02, XX_1_04_03, XX_1_04_04 og XX_1_04_05.
Sjá einnig gataplön og teikningar annarra hönnuða sem tilheyra þessu verki.
Verktaki skal hafa samband við hönnuð ef eitthvað er óljóst.



Hringhamar 31 - 33
221 Hafnarfríði
Mhl.02 (gildir líka fyrir Mhl.01)
Búðarvirki
Járnþing
Snið og deili

TEKNIKUMÉR	BLAÐSTÆRÐ	HANNAÐ	ÍSÓ
100488	A1	TEKNAÐ	MG
XX_1_23_11		YFIRFARIR	BJP
DAGS.	MELKVARÐI	ÚTGÁFA	
02.11.2022	1 : 20	D	

Ógiltisnúmer og dagsetning útbreytð: A 31.08.2022
Höfundur: Bjarni Jón Pálsson - kt. 291163-5139 *Bjarni J.P.*
Hönnunarskipti: Hallur Kristmundsson - kt. 220573-3899 *Hallur K.*