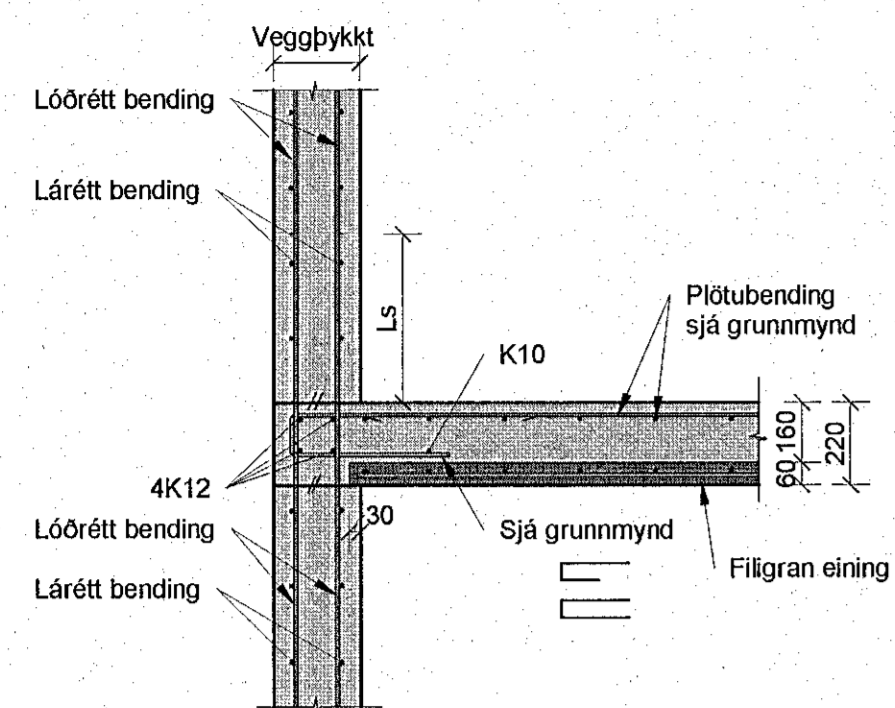
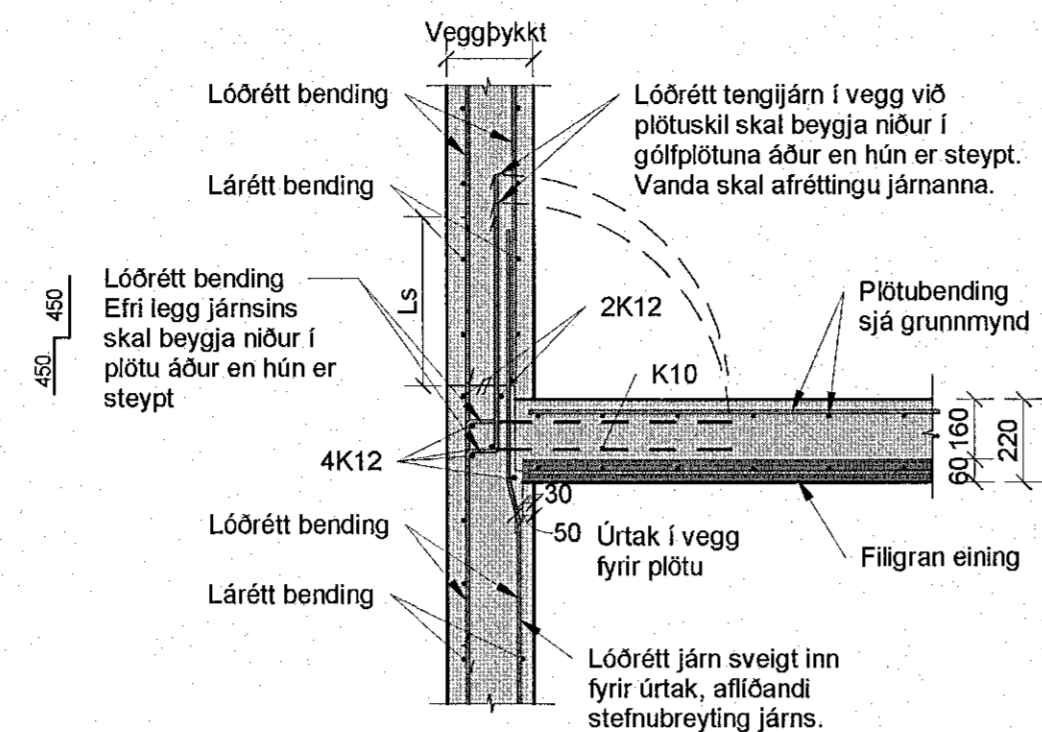


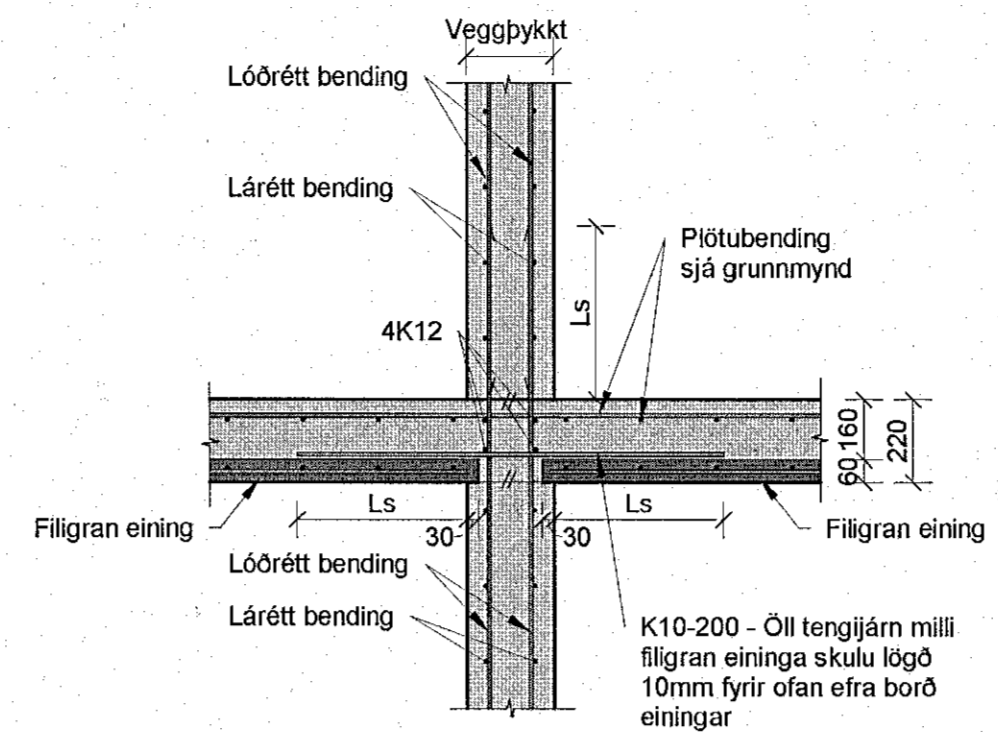
Vísid:	9.12.2022 12:12:37	Úprentur:	09.12.2022
Útg.	Dags.	Skýring	Bratf. Yfirf.
A	09.12.2022	Verkeigning	ISO BJP



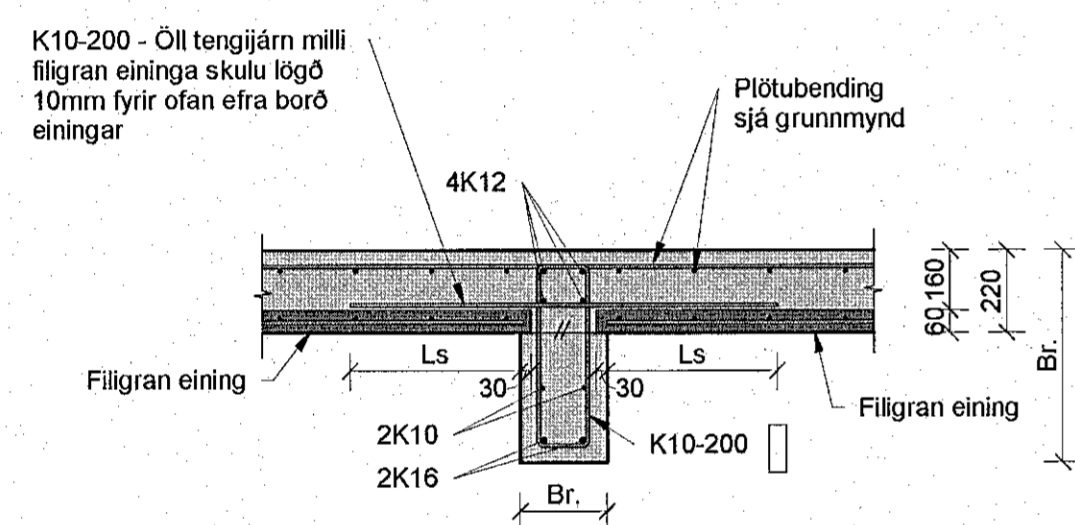
B21 Frágangur járna þar sem filigran-eining leggst að útvegg - almennt
1 : 20



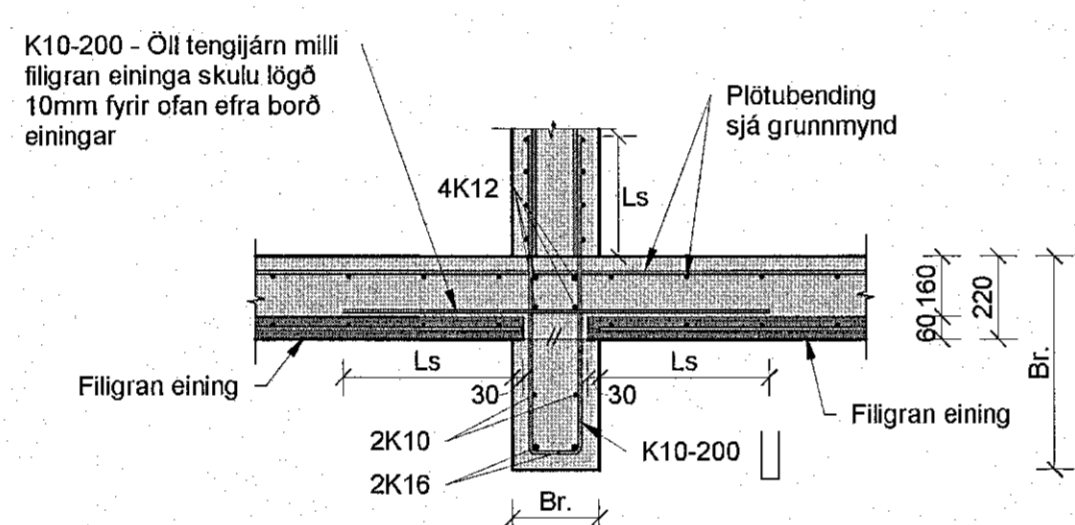
B22 Frágangur járna þar sem filigran-eining leggst að útvegg - valkostur
1 : 20



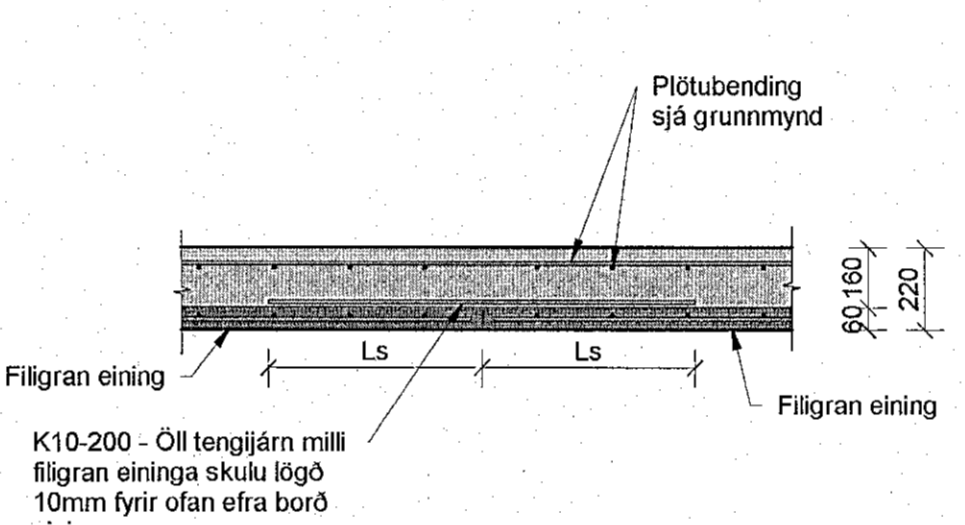
B23 Frágangur járna þar sem filigran-eining leggst að innvegg
1 : 20



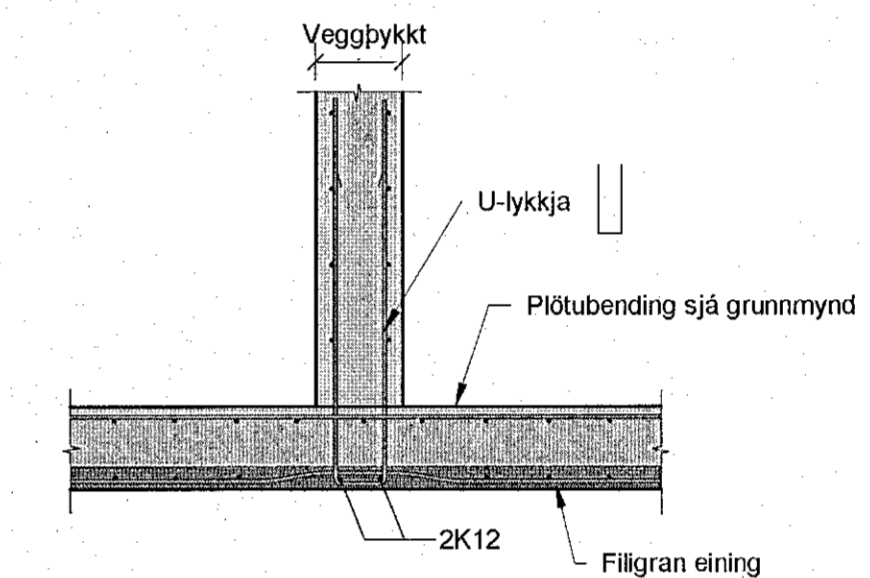
B25 Frágangur járna milli filigraneininga þar sem bitar eru undir plötu
1 : 20



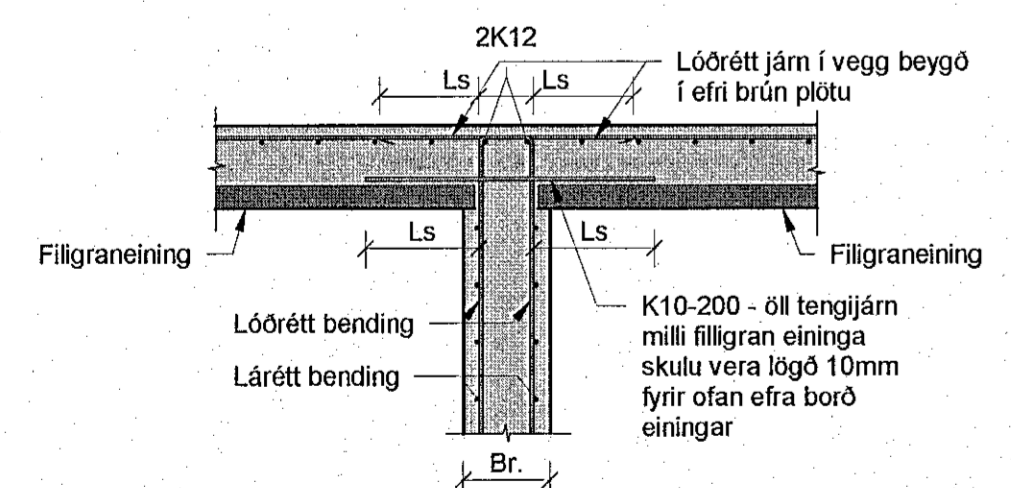
B26 Frágangur járna milli filigraneininga þar sem bitar eru undir plötu og vegg
1 : 20



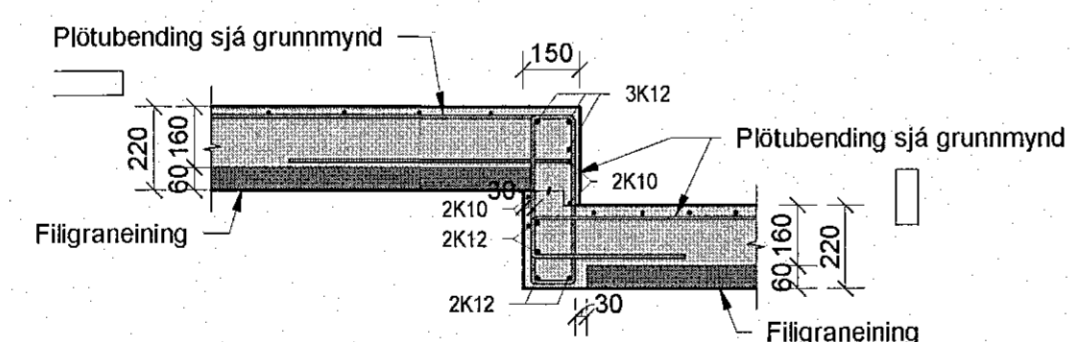
B27 Frágangur járna milli filigraneininga
1 : 20



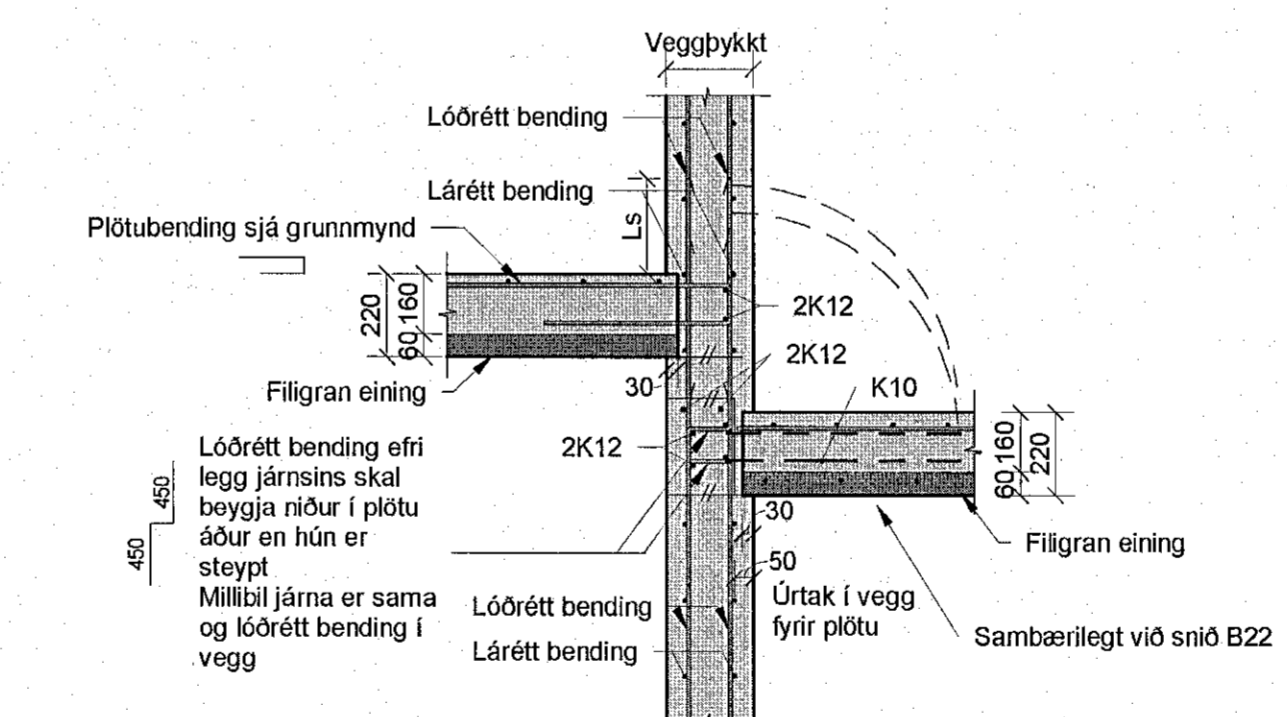
B28 Frágangur járna þar sem filigran-eining kemur undir vegg
1 : 20



B29 Frágangur járna þar sem filigran-eining leggst að innvegg sem er á neðri hæð
1 : 20

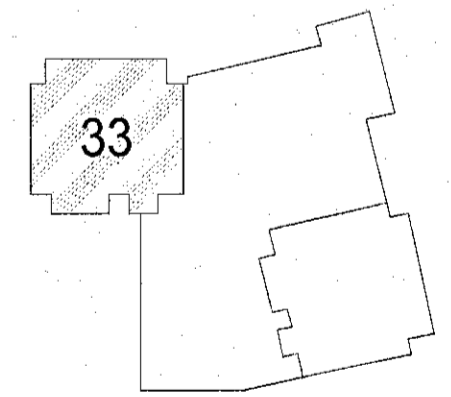


B30 Frágangur járna þar sem filigran-eining leggst að bita í mismunandi hæð
1 : 20



B31 Frágangur járna þar sem filigran-eining leggst að vegg í mismunandi hæð
1 : 20

Skýringar
Öll mál eru í mm, nema hæðarkótar í m.
Þar sem op eru ofan við undirstöður beygjast standandi járn, sem hefðu gengið upp í vegg, inn í botnplötu.
Sjá almenn skýringablöð, XX_1_04_01, XX_1_04_02, XX_1_04_03, XX_1_04_04 og XX_1_04_05.
Sjá einnig gataplön og teikningar annarra hönnuða sem tilheyra þessu verki.
Verktaki skal hafa samband við hönnuð ef eitthvað er óljóst.
Bending í filigran plötu:
L=6000-7600, járnending B186+
K10@150 í burðarætt en K10@200 í þverátt
L=0-6000mm, járnending B186+
K10@200 í burðarætt og í þverátt



Hringhamar 31 - 33
221 Hafnarfirði
Mhl.02 + Mhl.01
Burðarvirki
Járnending
Filigraneining - Snið og deili

TEIKNUNUMÉR	BLAÐSTÆRÐ	HANNAÐ	ISO
100488	A1	TEIKNAD	MG
XX_1_23_03		YFIRFARAD	BJP
DAGS	WELKUVAREX	ÚTGÁFA	
09.12.2022	1 : 20		A

Úgáfanúmer og dagsetning aðalþrúddar: A 31.08.2022
Höfundur: Eljarni Jón Pálsson - kt: 291163-5139
Höfundasékt: Hallur Kristmundsson - kt: 220573-3899