

Vísad er til teikninga arkitekta varðandi nákvæma staðsetningu á öllum rafbúnaði.

Hæð rafmagns- og smáspennutengla er 20cm
 Hæð rafmagnstengla eldhúsi, baði, geymslu og bilgeymslu er 110cm
 Hæð rofa er 110cm
 Hæð útlengla er 150cm
 Hæð hitanema er 150cm
 Hæð veggjósna er 180cm
 Hæð veggjósna við rúm er 130cm
 Aðrar hæðir koma fram á teikningum.

Öll mál eru gefin upp í cm miðast við fullfrágengin gólf og í miðju tengistaðar, ef annars er ekki getið á teikningu.

Rör fyrir almennar lagnir eru 16mm PVC plaströr
 Rör fyrir TV / síma lagnir eru 20mm PVC plaströr

Almennt fyrir lágsþennur er notað 1,5q idráttarvir PVC einangraður, aðrar stærðir koma fram á einlínunyndum.
 Nota skal cat5 kapal fyrir síma- og nellagnir, PVC einangraðan.
 Koax skal vera með kjarna 1,15mm fyrir TV lagnir, PVC einangraður
 Brunastrengur fyrir reykskynjara, brunahandboða og bjöllur er 4x0,8mm brunakerfisstrengur J-Y(S)Y.
 Utanálíggjandi kapplar tli og með 2,5q skulu vera með 750V PVC einangrun.
 Strengir frá 4q skulu vera með 1000V XLPE einangrun.
 Allir strengir eru kopar (Cu) gerðar nema heimaug er á strengur (Al).

Greinar eru ekki sýndar í öllum tilfellum að töflu, en eru þá merktar viðkomandi töflu.
 Málstraumur rofa og tengla skal vera minnst 10A.
 Skammhlupsgeta töflubúnaðar skal minnst vera 10kA
 Málhluta lagna, strengstiga, lampna og rafbúnaðar skal jarðbinda vandlega.
 Varnarbúnaðurinn, ásamt spennuhafa taugum/leiðurum fyrir framan varnarbúnaðinn skal vera með tvöfaldir einangrun eða með aukinni (styrktri) einangrun.

Innlagnarefni skal standa IEG 60309-2, tenglar af Schuko gerð með fíktvörn og allur búnaður CE merktur.
 Í blautrymun skal varnarbúnaður raffanga minnst vera IP44.
 Loft-, rofa-, tengi- og veggdósir skulu vera plastdósir af vandaðri gerð.

Húsið er staðsteypt steinsteypa, einangrað að utan með steinull og klætt.
 Sökkjar og plata eru steinsteypa, einangrað með plasteinangrun.

Á þeim stöðum þar sem raflagnarkerfi fer í gegnum hluta byggingar eins og gólf, vegg, þök, loft, skilveggi eða hola veggi skal þetta opin sem gerð voru, þegar lögninni hefur verið komið fyrir. Gerð þéttingar skal miðast við eldvarnarsig (ef við á) byggingarhlutans sem farið er í gegnum (sjá ISO 834).

Athugasemdir:
 1. Meðaná uppsetningu raflagnarkerfisstendur getur verið þörf á bráðabirgðabéttingum.
 2. Við breytingu á raflögn skulu þéttingar endurgerðareinstítt og unnt er.

Samantekt brunahönnunar (birtist á fyrsta blaði aðaluppráttu með byggingalýsingu).

Brunaþol burðarvirkis:
 Brunarþol burðarvirkja er að minnsta kosti það sama og brunarþol þeirra brunahóla sem burðarvirkjóð þarf að halda uppi.

Brunahólf:
 Brunahólfun er sýnd á uppráttum.

Brunaþol klæðninga:
 Loft- og veggflétir innanhúss verða í flokki 1. Upphengd loft ásamt tilheyrandi upphengjum verða úr A-efnum. Gólfefni uppfylla flokk G og þakklæðningar flokk T. Utanhúsklæðning verður í flokki 1 og festingar verða úr A-efnum. Einangrun veggja og þaka er óbrennanleg.

Rýming og flóttaleiðir:
 Flóttaleiðir verða í samræmi við kafla 9.5 í byggingarreglugerð. Flóttaleiðir eru sýndar á aðaluppráttum.

Brunaviðvörðunarkerfi:
 Reykskynjarar eru í rýmum.

Reyklosun:
 Reyklosun hússins verður í samræmi við gr. 9.4.8. í byggingarreglugerð.

Brunaþéttingar:
 Lagnagöt og önnur göt á milli brunahóla verða þétt með sérstökum brunarþéttingum á viðurkenndan hátt. Þéttiefni sem notuð verða til verksins skulu vera notuð í samræmi við leiðbeiningar framleiðand efnanna og vera viðurkennd af Mannvirkjastofnun til fyrirhugaðra notkunar. Starfsmenn sem vinna að þéttingum skulu hafa setið námskeið Mannvirkjastofnunar um brunarþéttingar.
 Nota skal rafmagnsdósir í brunahólfandi veggi með sömu brunamótstöðu og tilheyrandi veggur. Skal passað uppá að dósir liggja ekki bak í bak og að fjarlægð milli dósna sé ekki undir 20cm til að halda brunarþoli.

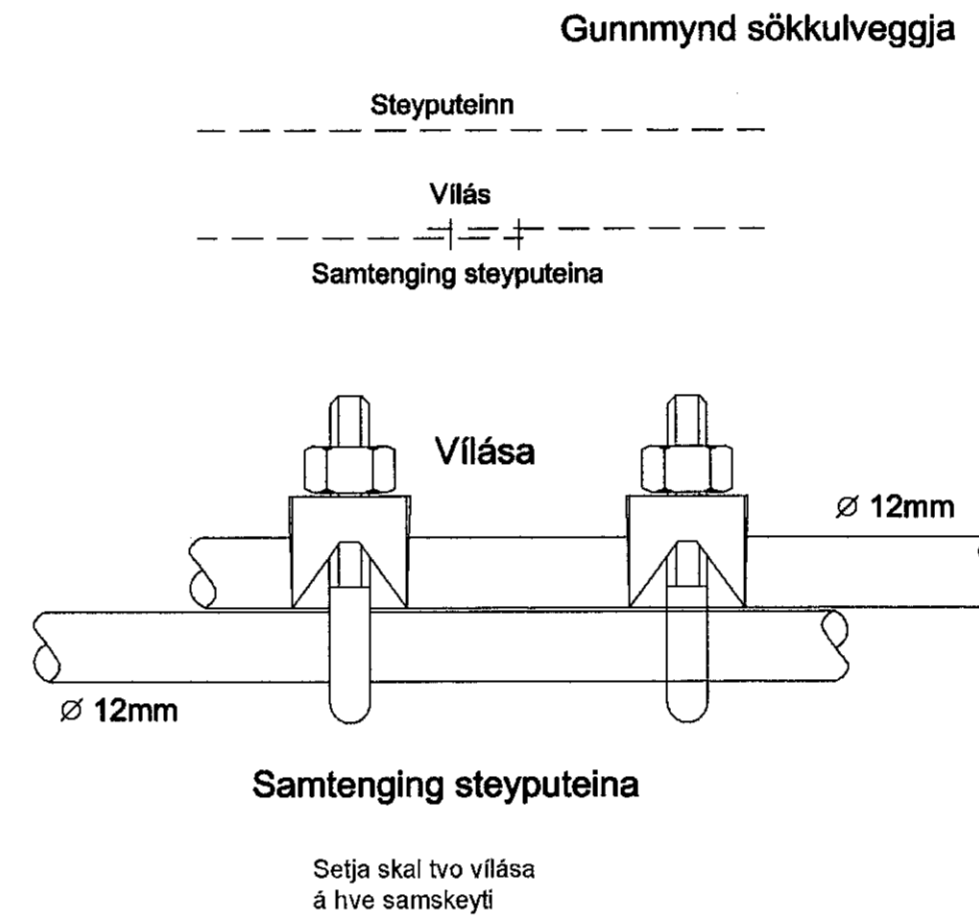
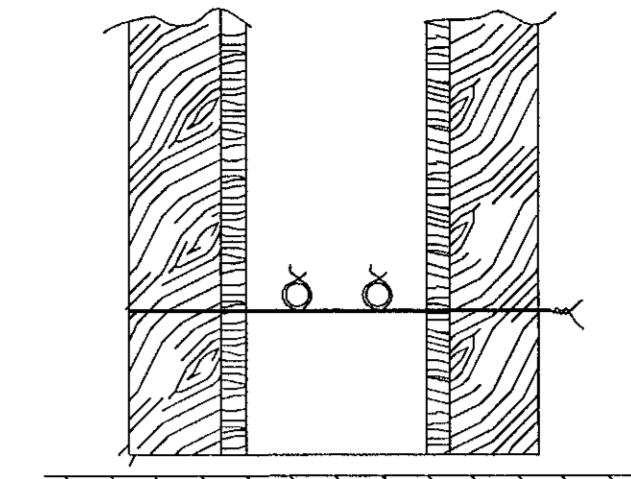
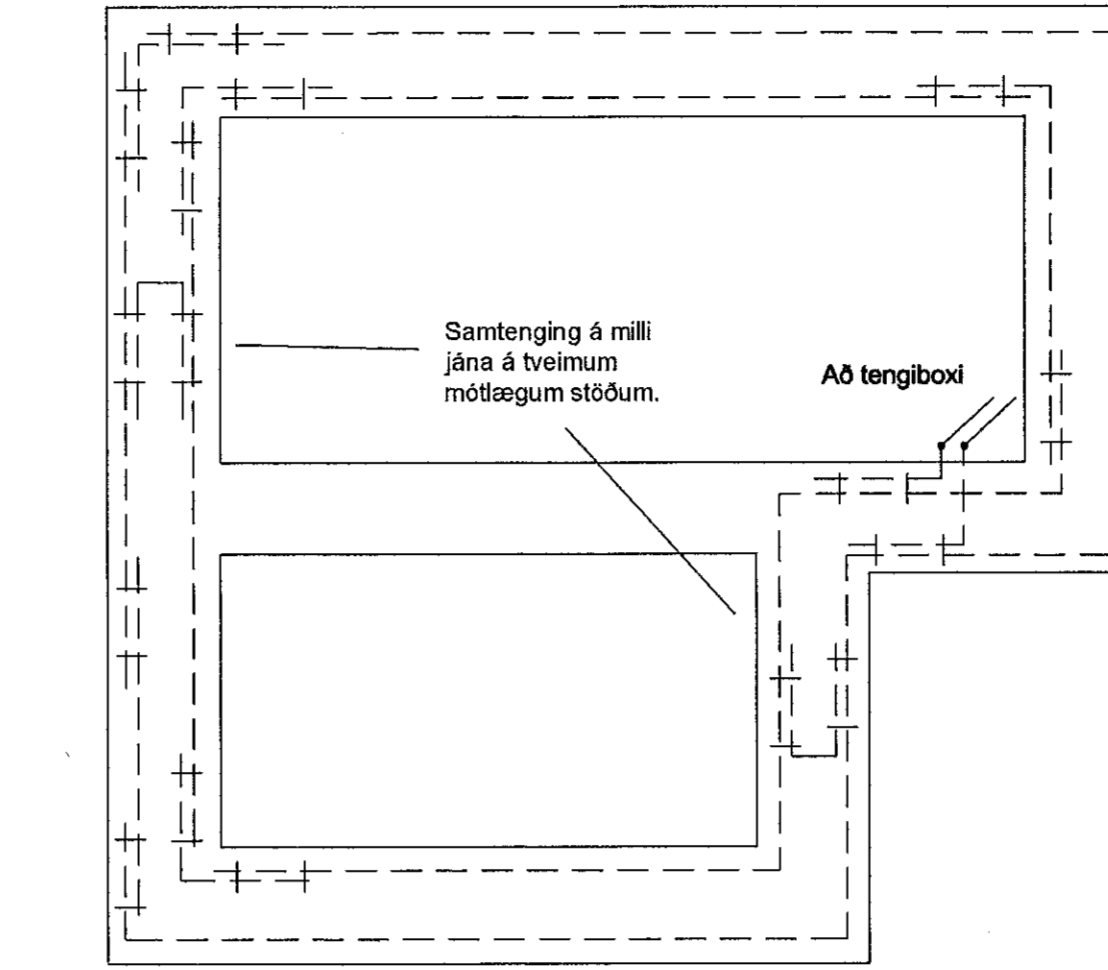
Viðhald og eftirlit:
 Um eigið eftirlit eigenda og forráðamanna með brunavörnum í húsinu glídr reglugerð nr. 200/1994. Eftirlitið skal vera í samræmi við ákvæði í 4. kafla í NFPA-850. 4.3.1 Greinargerð um brunavarnir aðaluppráttu samkvæmt lið a.

Til fyllingar ofangreindum texta er bætt við eftirfarandi, skv. 4.030 Skoðunarlista MVS:

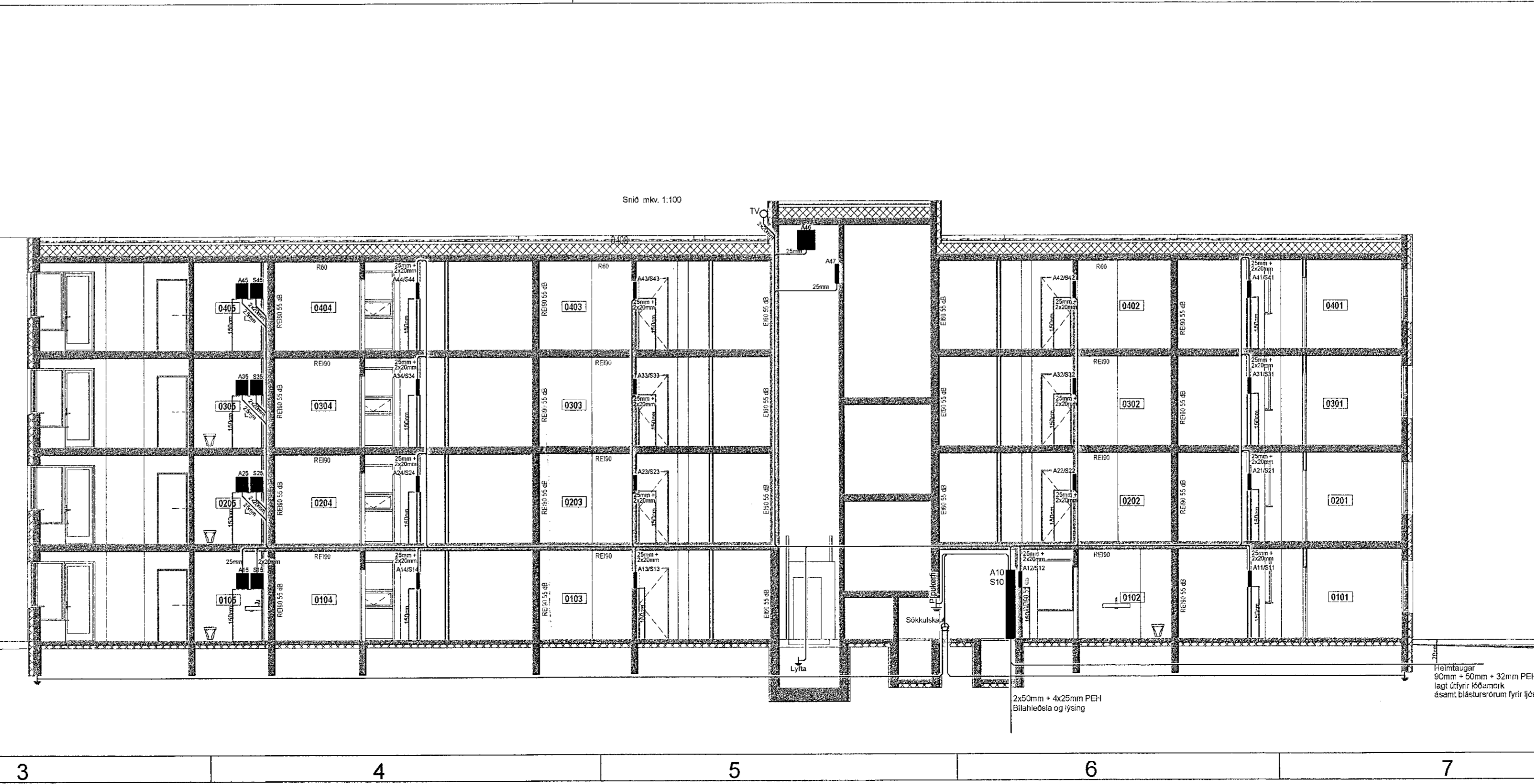
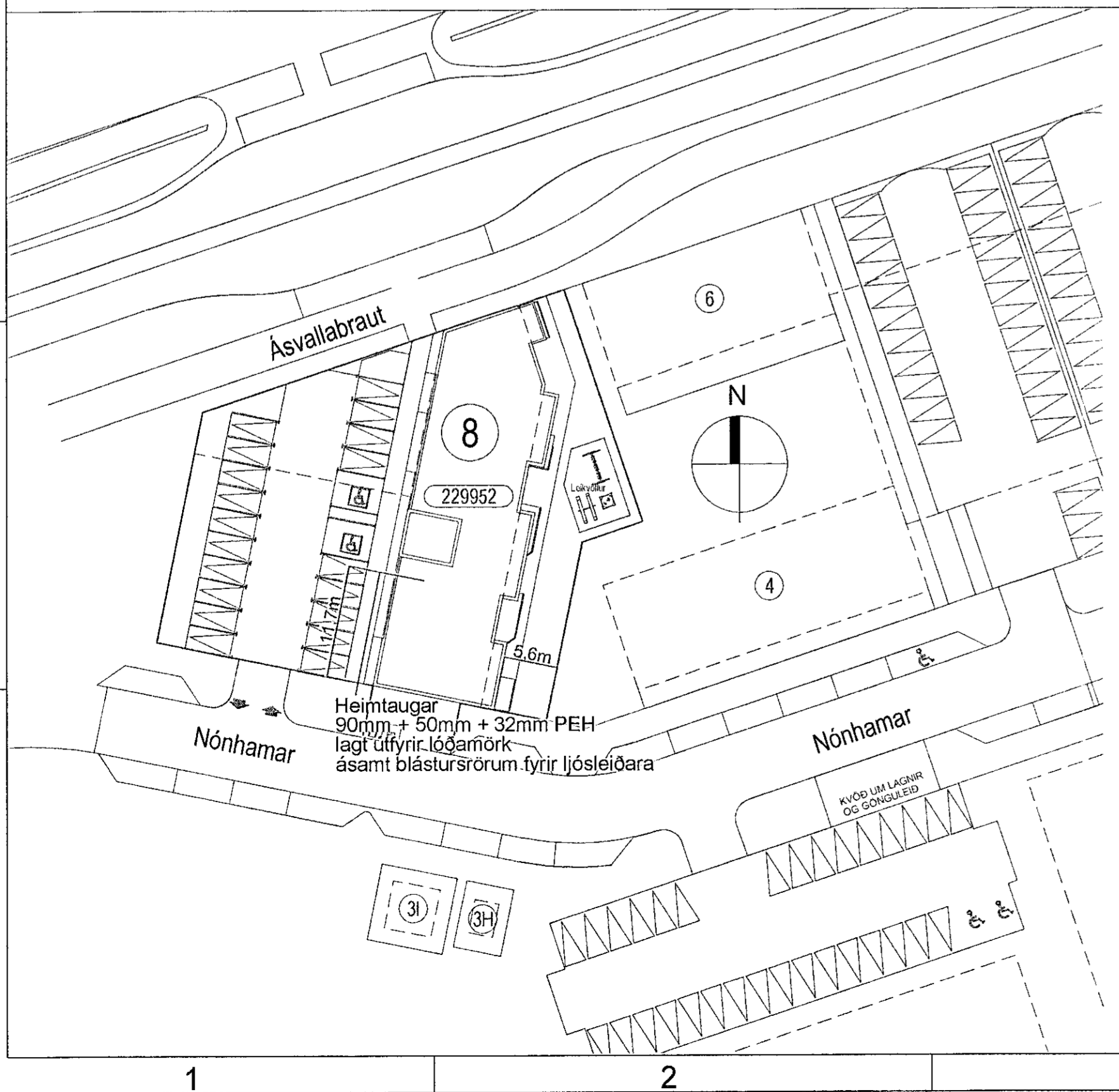
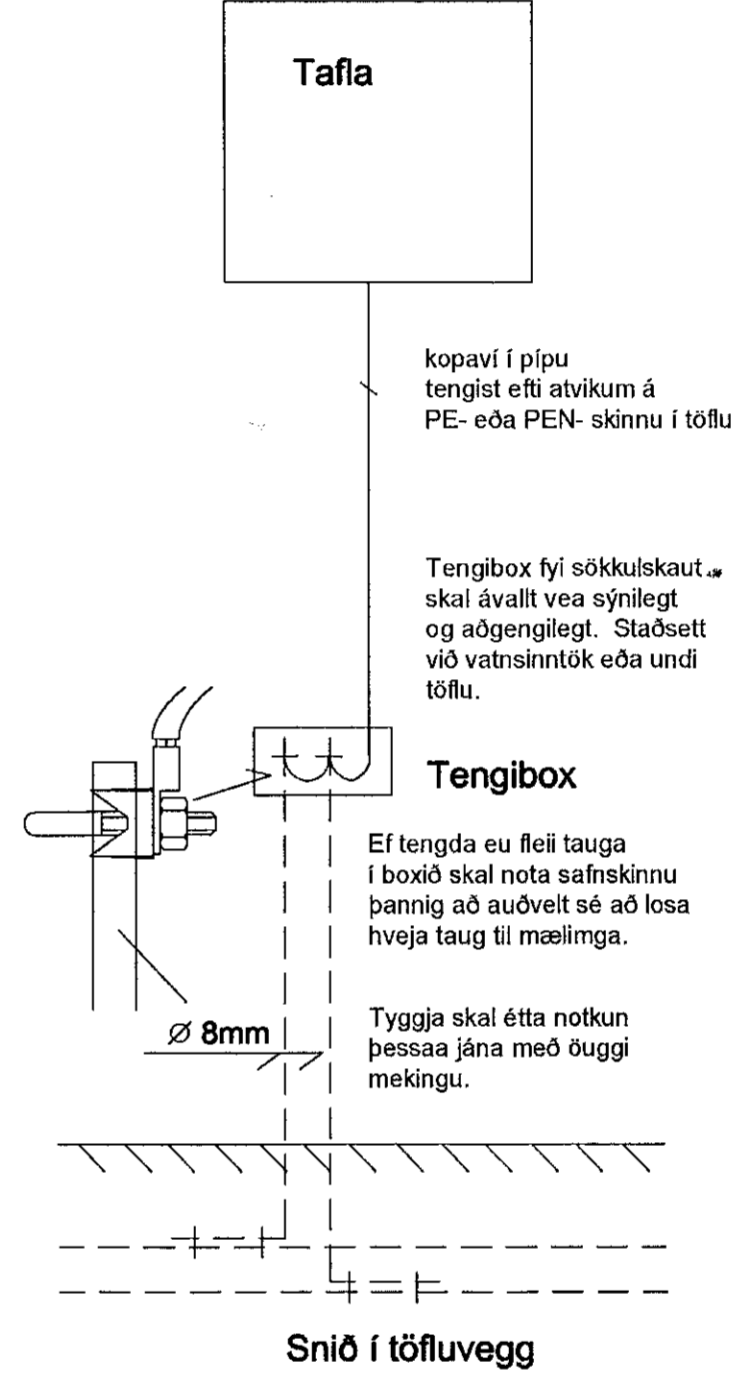
Brunavarnir eru ákvarðaðar á grundvelli ákvæða byggingareglugerðar (a), því fylgja ekki með útreikningar eða önnur fylgiskjöl tengd brunahönnun, því fylgir heldur ekki efnisyfirlit. Gæðakerfi hönnuðar fylgir byggingaleyfismáskránni sem sér skjál, en í stuttu máli fer Hönnunarstjóri verksins (eða framkvæmdastjóri, hafi hönnunarstjóri unnið gögnin) yfir umsóknargögn m.t.t. Skoðunarlista MVS og gáttista byggingafulltrúa, þegar það á við áður en gögnum er skilað inn.

- Tengill
- Fjarskiptatenglar
- Möguleiki á loftneti
- 1f. rofi
- 2f. rofi
- Samrofi
- Krossrofi
- Þrýstirofi
- Dimmer
- Hitanemi
- Dyrasími
- Loftljós
- Veggjós
- Loftljós, innfelt
- Niðurfellt led ljós
- Ljósapóli
- Innfelt led ljós
- Tengidós
- Tengidós innfeld/utaná
- Jarðbynding
- Lögn í gólf/jörð
- Að töflu
- Reykskynjari
- Brunahandboði
- Öyggerki
- Hreyfiskynjari 360°

Sökkulskaut



Tengja skal saman tvö neóstu jánin í sökkulveggjum allan úthringinn og að upptaki í tengibox.
 Í aðhús, þahús og hlidstöðv hús e leiflegt að tengja sameiginlegan úthring en tengibox og tenging veði við hveja heimaug.



Móttekið
 18. jan. 2022
 Íh. byggingarfulltrúans í Hafnarfirði
 Róbert A. Róbertsson

Breytingar	Dags
1	
2	
3	
4	
5	
6	

Dagsetning vinnugrunna
 10.05.2021
 Dagssetning aðaluppráttu.

Undirskrift hönnunarstjóra
 Kt: 120944-2669

Voltorka ehf
 kt: 410606-1860
 voltorka@voltorka.is
 Helgi Pálsson S: 898-4476 helgi@voltorka.is
 Baldvin Ó. Gunnarsson S: 855-3155 baldvin@voltorka.is

Verkefni
Nónhamar 8
 Staður
221 Hafnarfjörður
 Skýring
Skýringar, afstaða, snið, sökkul
 Hönnun, Baldvin Ó. Gunnarsson
 Kt. 261069-4589
 Mkv 1:100 / 1:500
 Teikningarnúmer 100-00-01
 Teiknað, Baldvin Ó. Gunnarsson
 Útgáfudagsetning, 19.08.2021
 Land nr. 229952 Blaðastærð A1
 Verknúmer 2021-066 Útgáfa A