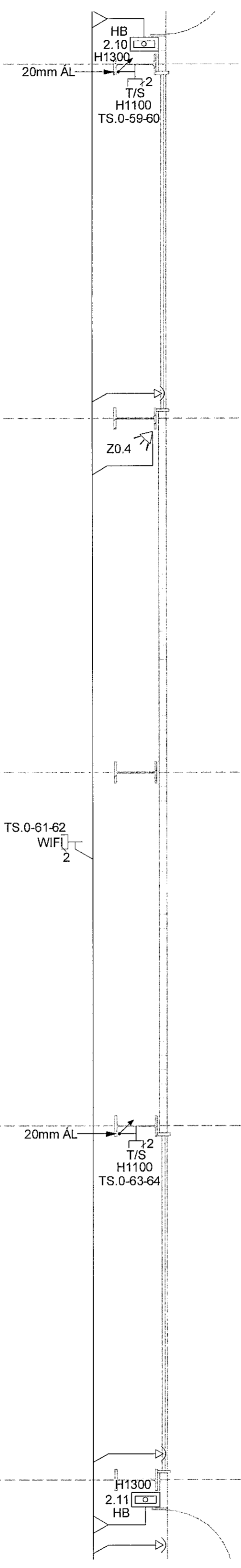
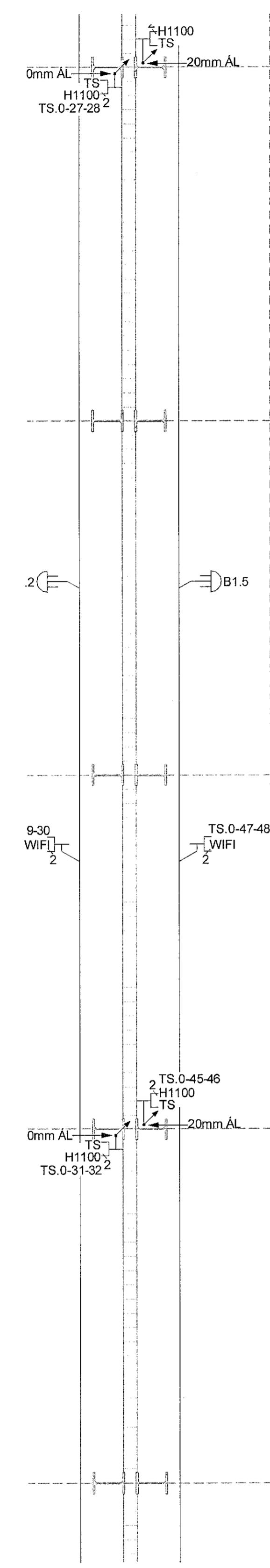
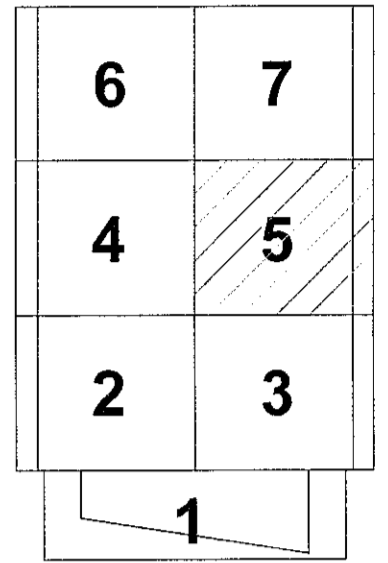


PRENTAÐ: mánudagur, 5. desember 2022 14:31:02

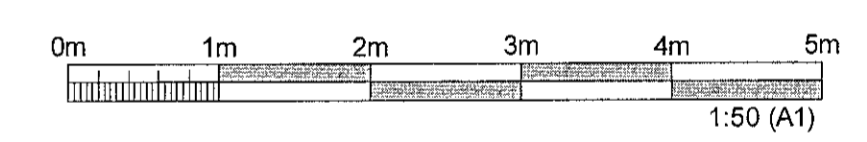
TÖLUSKRIFA: O/S-NR151148 - Öseyrarbraut 25/AUTODÁÐ/ELECTRICAL/GRUNNMYNDIR/1.HÆÐ-SMÁSPENNA

Móttekið
17. jan. 2022
fh. byggingarfulltrúans í Hafnarfærð
Róbert A. Róbertsson

LYKILMYND



SALUR2



ÚTGÁFUFERILL					
ÚTG.	DAGS.	SKYRINGAR	HANNAÐ	YFIRF.	SAMB.
01	06.12.2022	VERKTEIKNING	JPAJ	PJ	SV
DAGS. UNDRISKRIFTAR		F.H. MANNVITS (NAFN OG KT.)			
27. 12. 2022		 MANNVIT hf. Kt. 031257-3879			
DAGS. UNDRISKRIFTAR		SAMRÆMINGARHÖNNUNUR / HÖNNUNARSTJÓRI (NAFN OG KT.)			

BYGGT Á ABALUPPRÁTTUM - DAGS: - ÚTGÁFA:

HÖNNUNUR

MANNVIT
 Undarvart 6 203 Kópavogi Sími: 422 3000 Fax: 422 3001
 www.mannvit.is mannvit@mannvit.is Kt: 430572-0189

© ÖLL AFNOT OG AFRITUN TEIKNINGAR, AÐ HLUTA EÐA HEILD, ER VÁÐ SKRIFLEGLU EYFI HÖFUNDA.

HEITI VERKS			
ÓSEYRARBRAUT 25 220 HAFNARFJÖRÐUR			
HEITI TEIKNINGAR			
RAFKERFI			
1.HÆÐ - GRUNNMYND, SMÁSPENNA			
FRAMÚTGÁFA	MKV.	STÆRD	A1
06.12.2022	1:50		
VERKNUMER	VERKHLUTI	TEIKNINGANUMER	UTGÁFA
3.151.348	000	EDR-5115	01