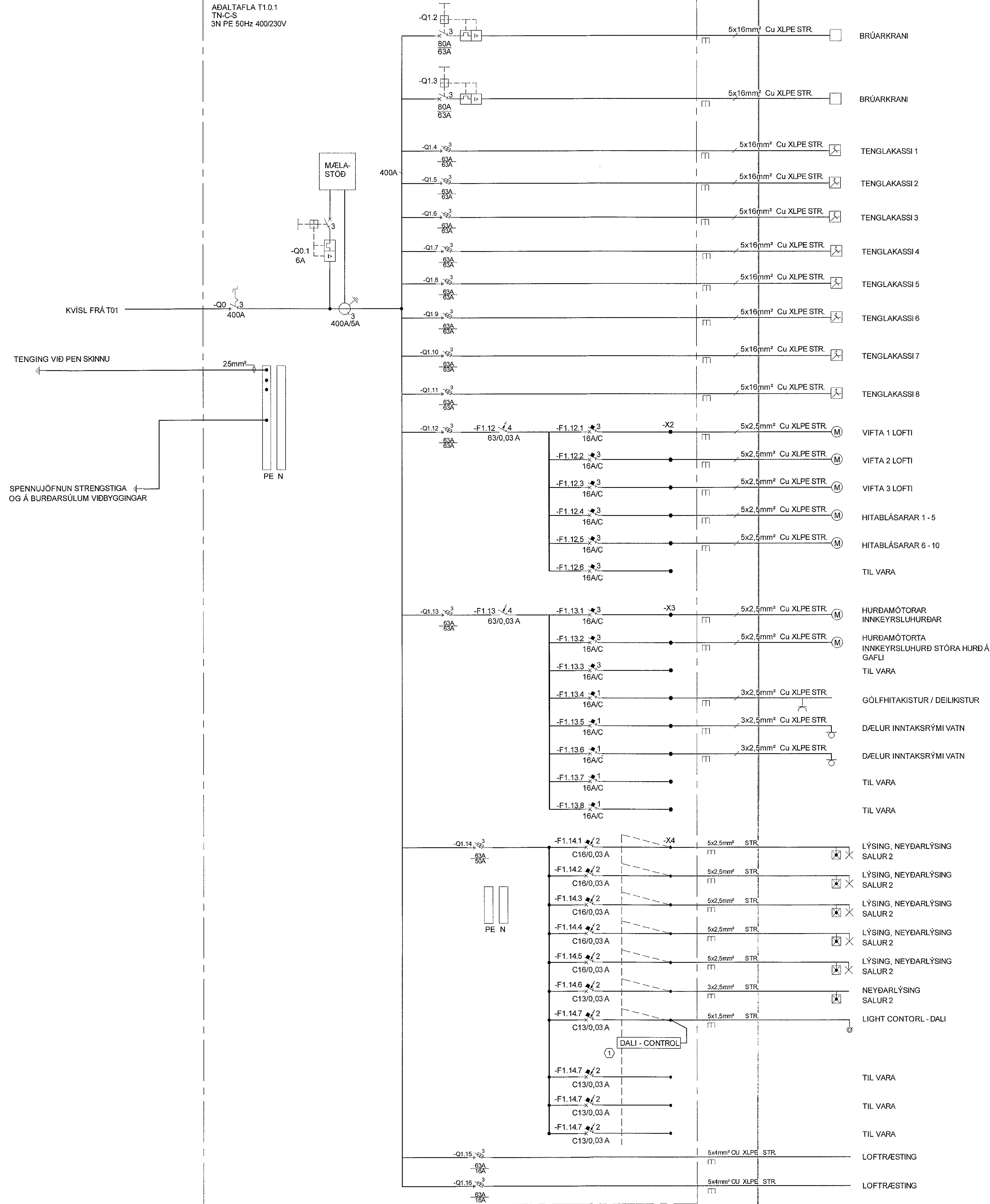


Móttekið  
17. jan. 2022  
fr. byggingarfulltrúans Hafnarhlöð  
Róbert A. Róbertsson

ADALTAFLA T1.0.1  
TN-C-S  
3N PE 50Hz 400/230V



ÚTGÁFUFERILL					
ÚTG.	DAGS.	SKÝRINGAR	HANNAÐ	YFIRE.	SAMB.
01	06.12.2022	VERKTEIKNING	JPAJ	PJ	SV
DAGS. UNDRSKRIFTAR		F.H. MANNVITTS (NAFN OG KÍL)			
27. 12. 2022		MANNVIT hf. Kt. 031257-3879			
DAGS. UNDRSKRIFTAR		SAMRÆMINGARHÖNNUNUR / HÖNNUNARSTJÓRI (NAFN OG KÍL)			
BYGGT Á AÐALUPPDRATTUM - DAGS: - ÚTGÁFA:					
HÖNNUNUR					
MANNVIT Úrðarhafi 6 203 Köppavogí Sími: 422 3000 Fax: 422 3001 www.mannvit.is mannvit@mannvit.is kt. 430572-0188 © ÖLL AFNOT OG AFRITUN: TEIKNINGAR, AÐ HLUTA EÐA HEILD, ER HÁÐ SKRIFLEGGU LEYFI HÖFUNDA.					
HEITI VERKS					
ÖSEYRARBRAUT 25 220 HAFNARFJÖRÐUR					
HEITI TEIKNINGAR					
RAFKEFRI GREINATAFLA T1.0.1 EINLÍNUNYND					
FRMÚTGÁFA		MKV.		STJÓRD.	
06.12.2022		-		A1	
VERKNÚMÉR		VERGHILTI		TEIKNINGANÚMÉR	
3.151.348		000		EDR-2103	
ÚTGÁFA					
01					