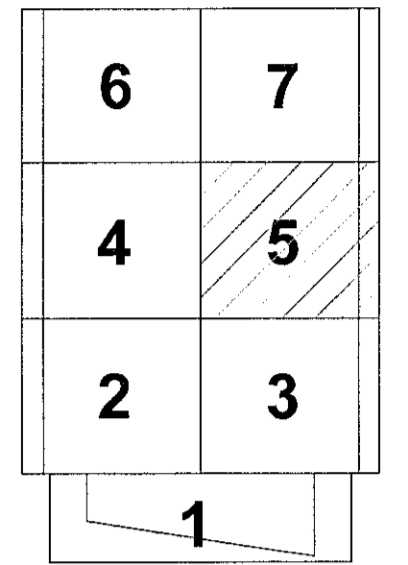


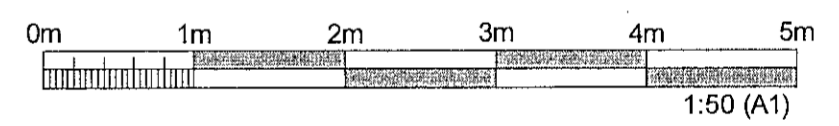
Móttekið
17. jan. 2022
Fh. byggingarfulltrúans (Hafnarfærð)
Róbert A. Róbertsson

LYKILMYND

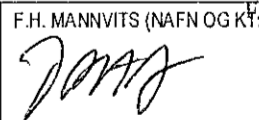


SKÝRINGAR:

- ① DALI INNGANGSEINING BAK VID ROFA (4 KVEIKINGAR)
- ② LÖGN Í STRÍPPU.
- ③ TENGLAKASSI 32A, T.D. MPR32. 3x32A, 3x16A OG 3x1x16A.
- ④ HURÐAROPNUNARBÚNAÐUR.
- ⑤ TENGLAR Í DEILIKISTU.



ÚTGÁFUFRILL					
ÚTG.	DAGS	SKÝRINGAR	HANNAÐ	YFIRE.	SAMB.
01	06.12.2022	VERKTEIKNING		GJ	PJ SV

DAGS. UNDRSKRIFTAR F.H. MANNVITS (NAFN OG KT.)  MANNVIT hf.
27. 12. 2022 Kt. 031257-5879

DAGS. UNDRSKRIFTAR SAMRÆMINGARHÖNNUNUR / HÖNNUNARSTJÓRI (NAFN OG KT.) 

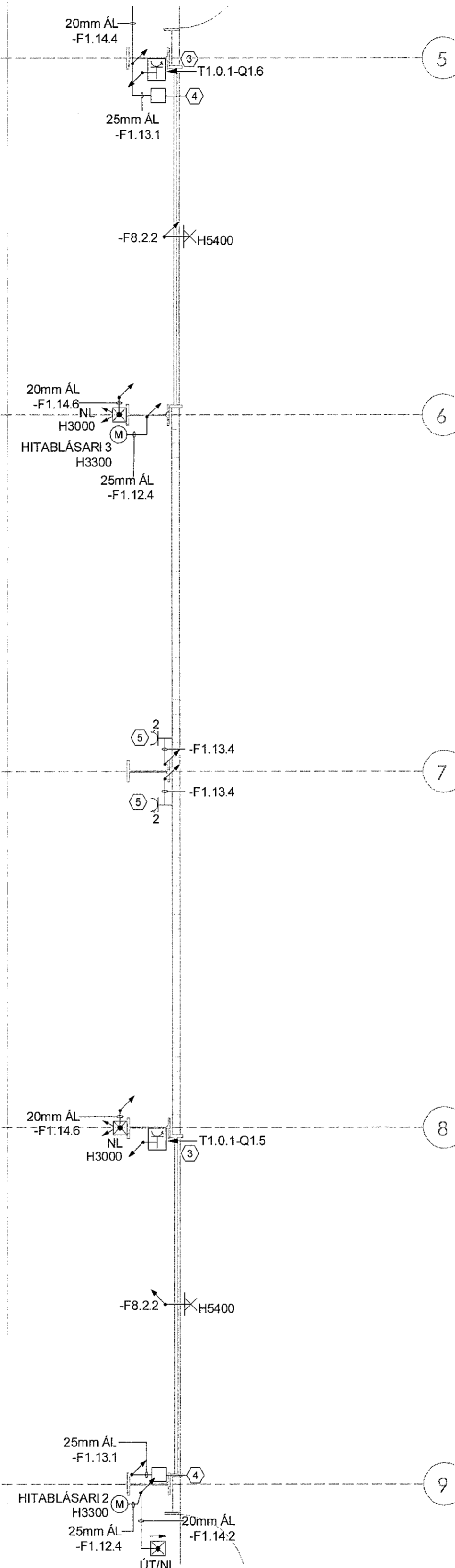
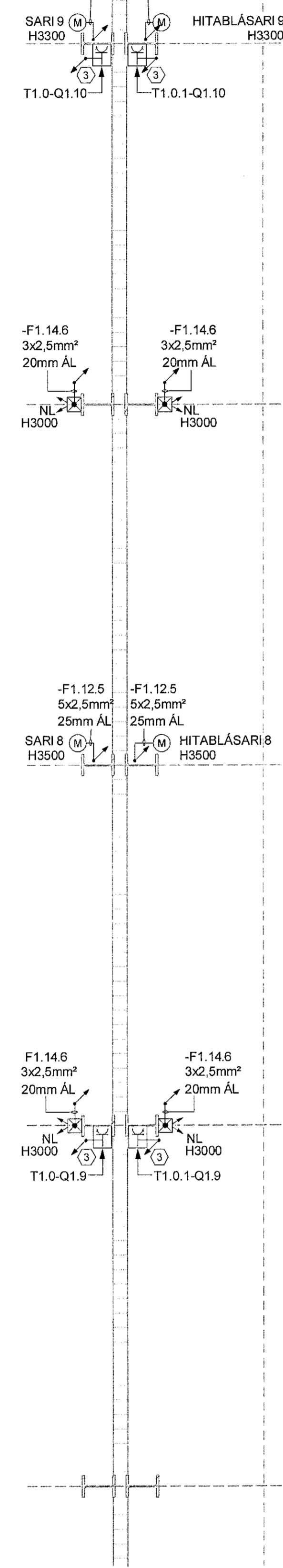
BYGGT Á ADALUPPRÁTTUM - DAGS. - ÚTGÁFA:

HÖNNUNUR  **MANNVIT**
Úrðarhafi 6 203 Kópavogi Sími: 422 3000 Fax: 422 3001
www.mannvit.is mannvit@mannvit.is Kt: 430572-0189
© ÖLL AFHÖT OG AFRITUN TEIKNINGAR, AD HLUTA EÐA HEILD ER HÁÐ SKORLEGGU LEYFI HÖFUNDA.

HEITI VERKS
**ÓSEYRARBRAUT 25
220 HAFNARFJÖRÐUR**

HEITI TEIKNINGAR
**RAFKERFI
1.HÆÐ - GRUNNMYND,
LÆGSPENNA**

FRMÚTGAFA	MKV.	STÆRÐ
06.12.2022	1:50	A1
VERKNÚMÉR	VERKHLEUTI	TEIKNINGANÚMÉR
3.151.348	000	EDR-4105
		ÚTGÁFA
		01



SALUR 2