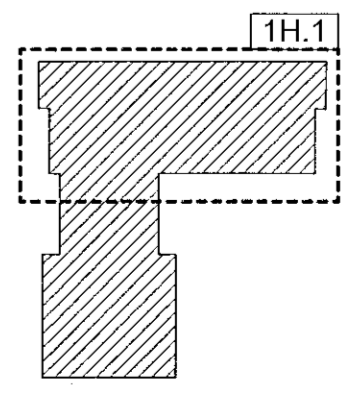


steypukóti frágangskóti



REV.	BREYTINGAR	dag.
+Arkitektar		
Hringmar 13-15		
Hafnarfjörður		
Grunmynd // 1.HÆD Jarðhæð // 1.HÆD	dags. 7.9.2022	
	mkv. 1.50	
	teikn. AB, AK, ÁK	
	verkfr. AMK, JK	2201
<small>Of mál samskipað á staðnum. Hæð skal samþend við hönnuð ef bostann er gætt.</small>		
<small>Haraldur Þryggsson arkitekt 0309663399 h@arkitek.is</small>		
<small>Páll Hildbrandt arkitekt 0302921919 p@arkitek.is</small>		
<small>Félagsv. 31 101 Reykjavík 562.9959 www.arkitek.is</small>		

JENNING 1 AF 50
AV.1.1