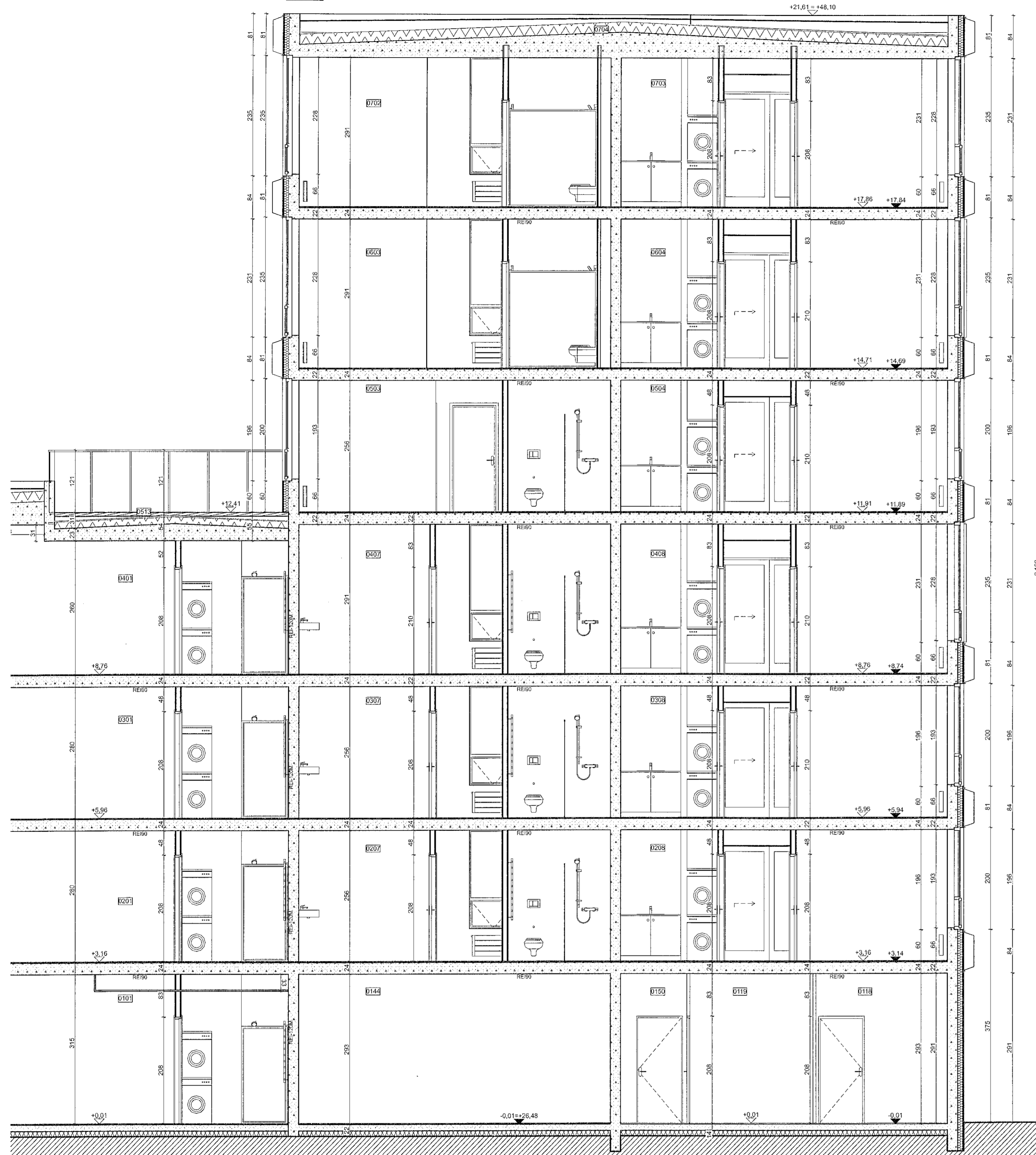


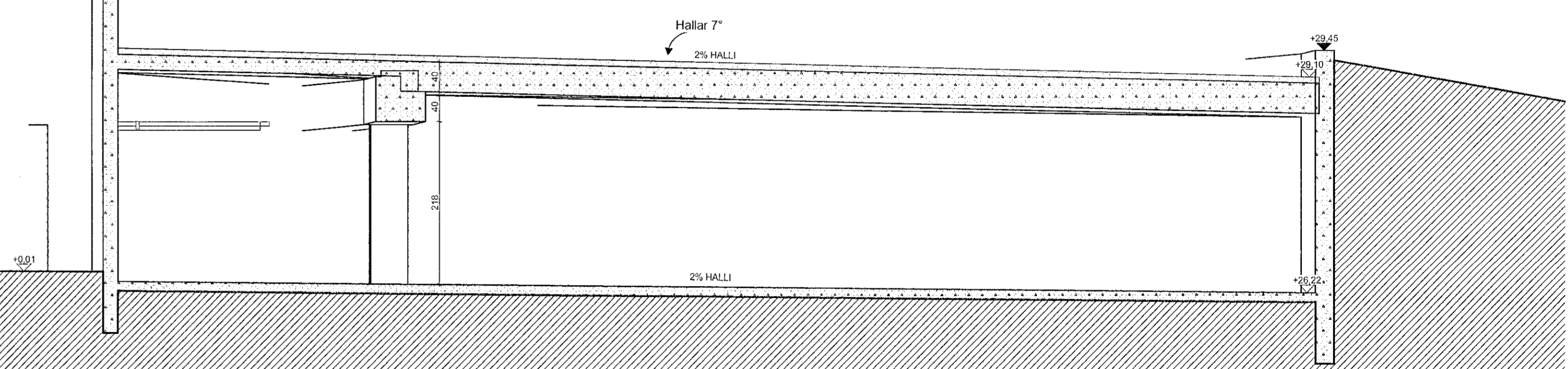
Mhi 04



B-03

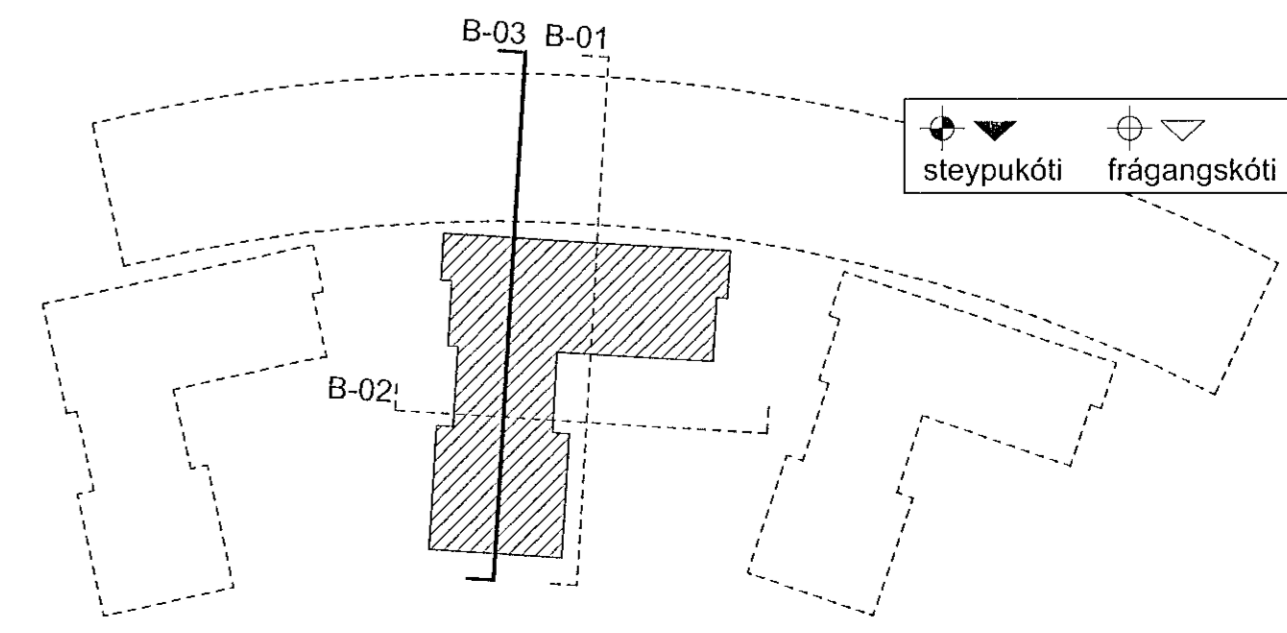
13. Jan. 2023

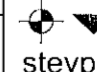

Mhi 02



Snið

1:50



 steypakóti  
 frágangskóti

REV.	BREYTINGAR	daga

**+Arkitektar**  
 Hringhamar 13-15  
 Hafnarfjörður  
 Snið B-03 2/2

dags.	7.9.2022
mkv.	1:50
teikn.	AB, AK, AK, AM, JK
verkn.	2201

Dr. M. P. Gunnarsson arkitekt  
 Hringhamar 13-15  
 Hafnarfjörður  
 101 Reykjavík  
 Sími: 562 5999  
 netfang: h@plusark.is

TERNING 17 AF 26  
**AV.2.4**  
 www.plusark.is