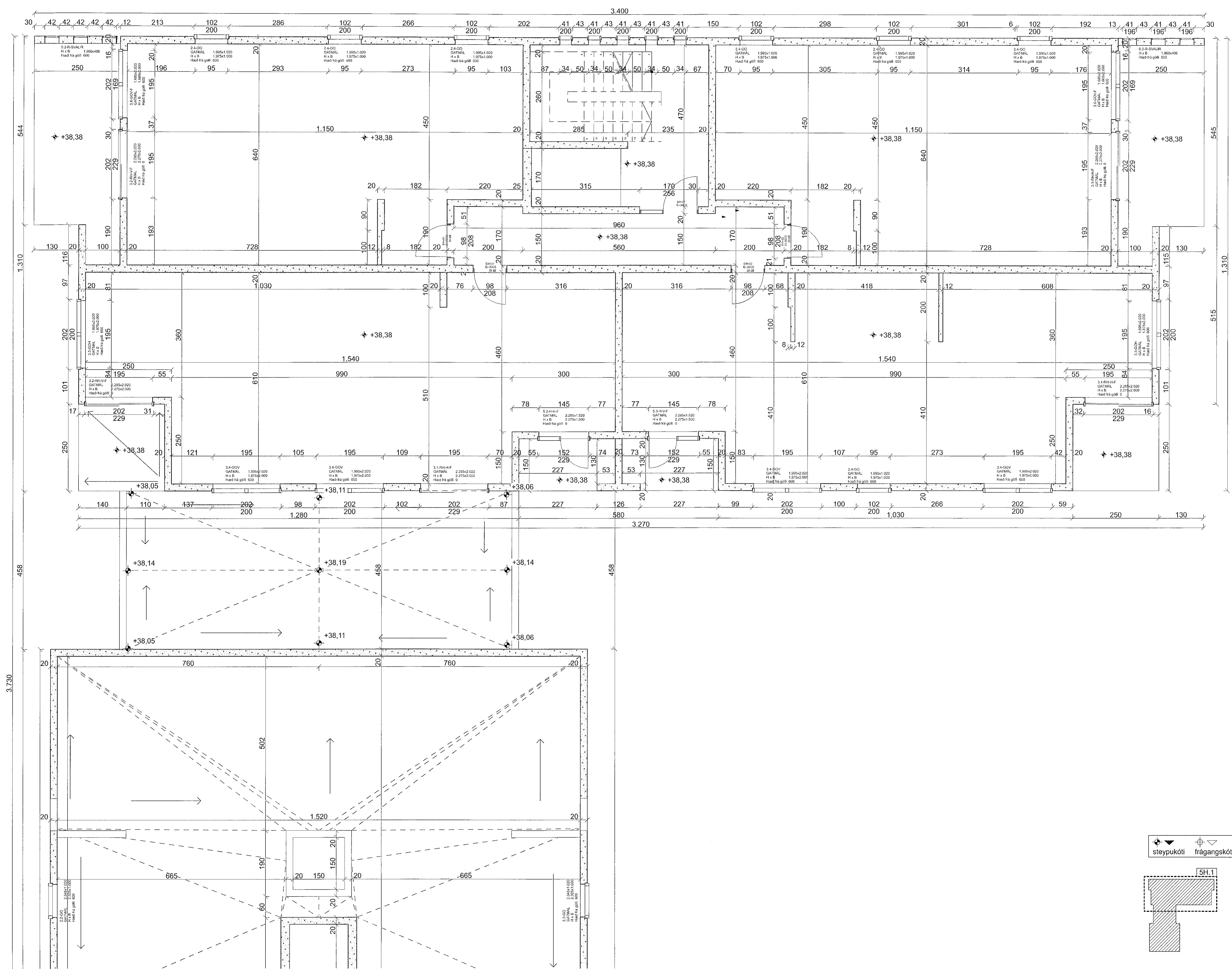
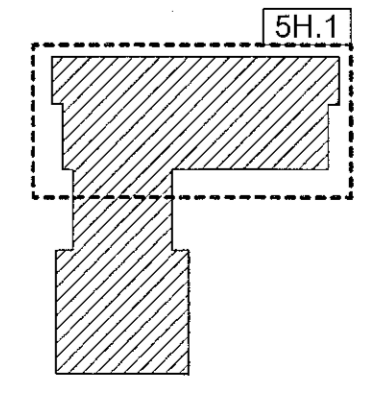


Sembykt þenn
19. jan. 2023
Hringhamar/209-11%Gjafnarinnar
Robert A. Arnarsson



steypukóti
frágangskóti



REV: BREYTINGAR

Arkitektar
Hringhamar 13-15
Hafnarfjörður
Steyputeikning // 5.HÆD // 5.H.1

dags. 7.9.2022
mkv. 1:50
tekn. AB, AK, AK, ANK, JK
verkt. 2201

Gf mál samrýmt á stöðum. Mál skil samþykkt við höfundarvit af ábyrgðarmannum gæm.

Höfundur/Þráttarinn arkitekt: 020266-3389 h@arkitek.is
Dagfréttarinn arkitekt: 070269-2119 dg@arkitek.is

FIGURMÓÐ 31 101 Reykjavík 562-5959 www.plussk.is

TEKNIÐING 31 AF 55
AV.4.9