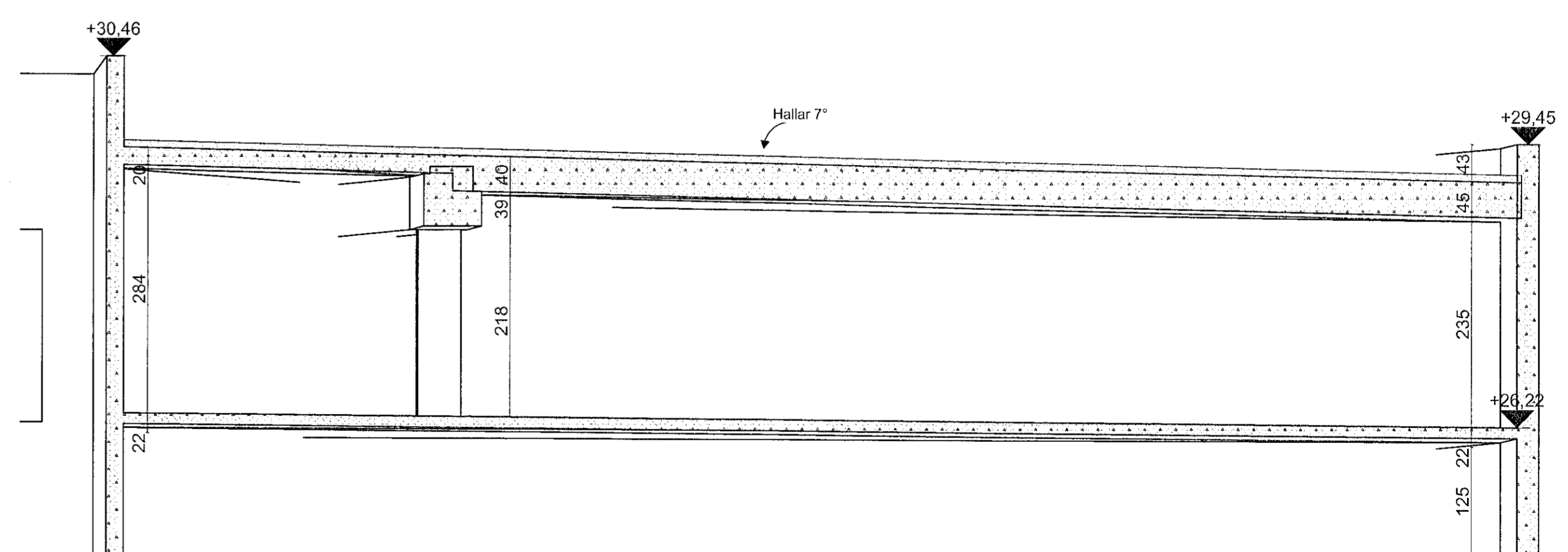
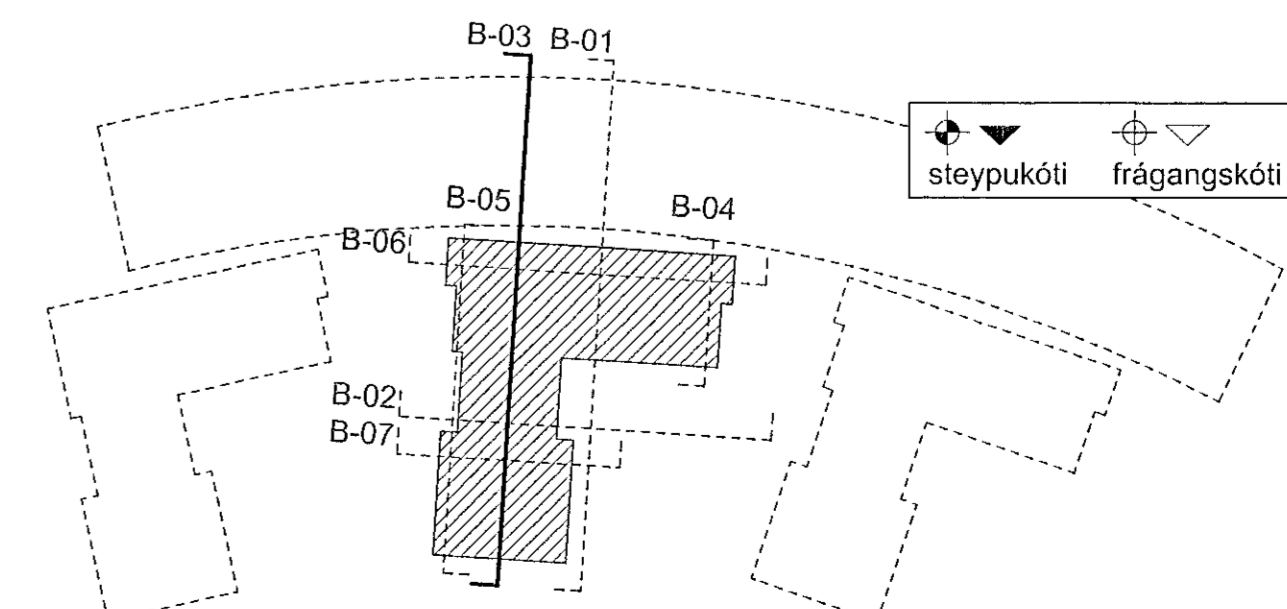


B-03



Snið

1:50



steypukóti
frágangskóti

REV.	BREYTINGAR	dagp.

Arkitektar
Hringhamar 13-15
Hafnarfjörður
Snið B-03 2/2 - Steypa

dagp.	7.9.2022
mkv.	1:50
teikn.	AR, AK, AK, ANK, JK
verkar.	2201