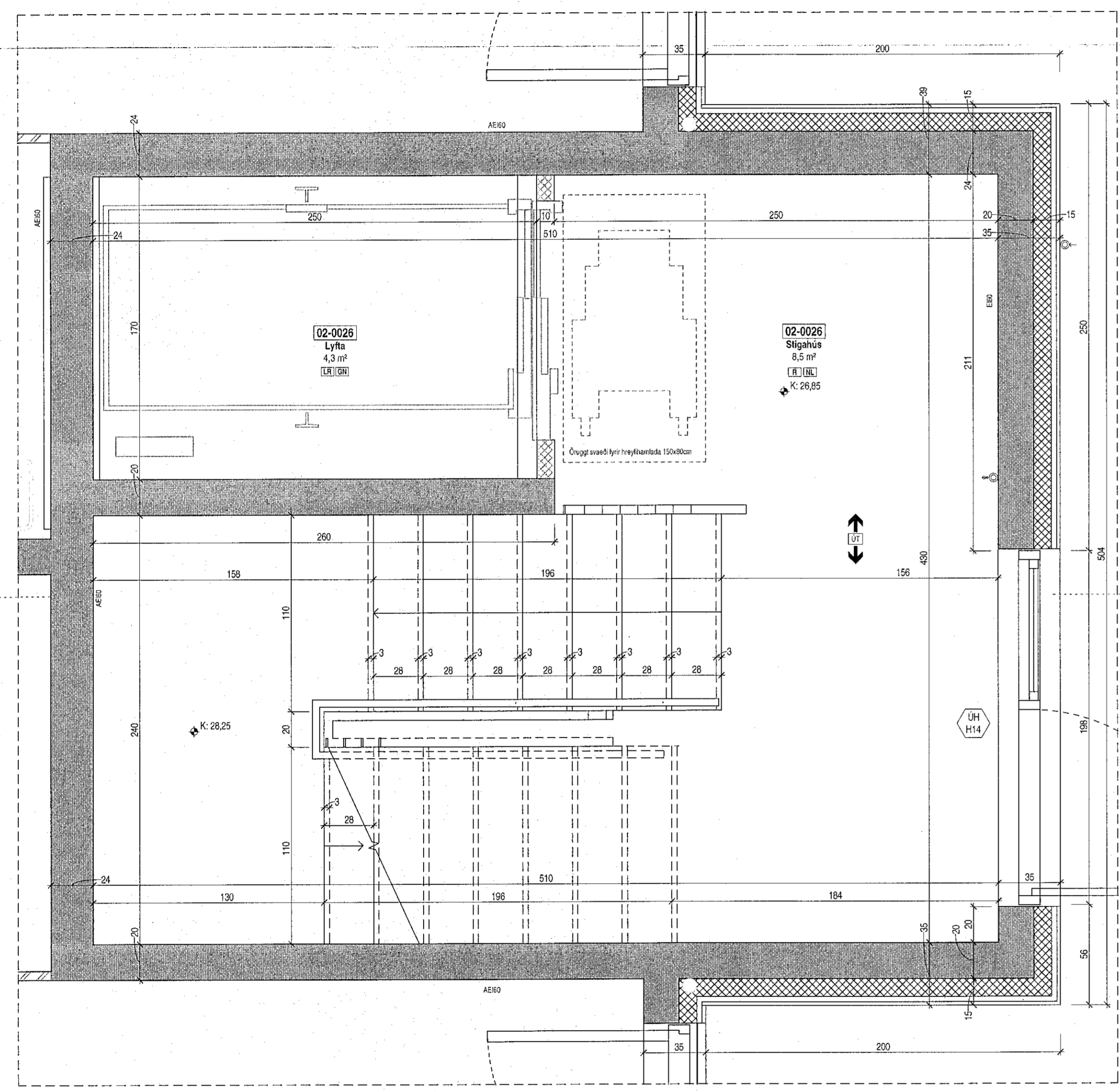
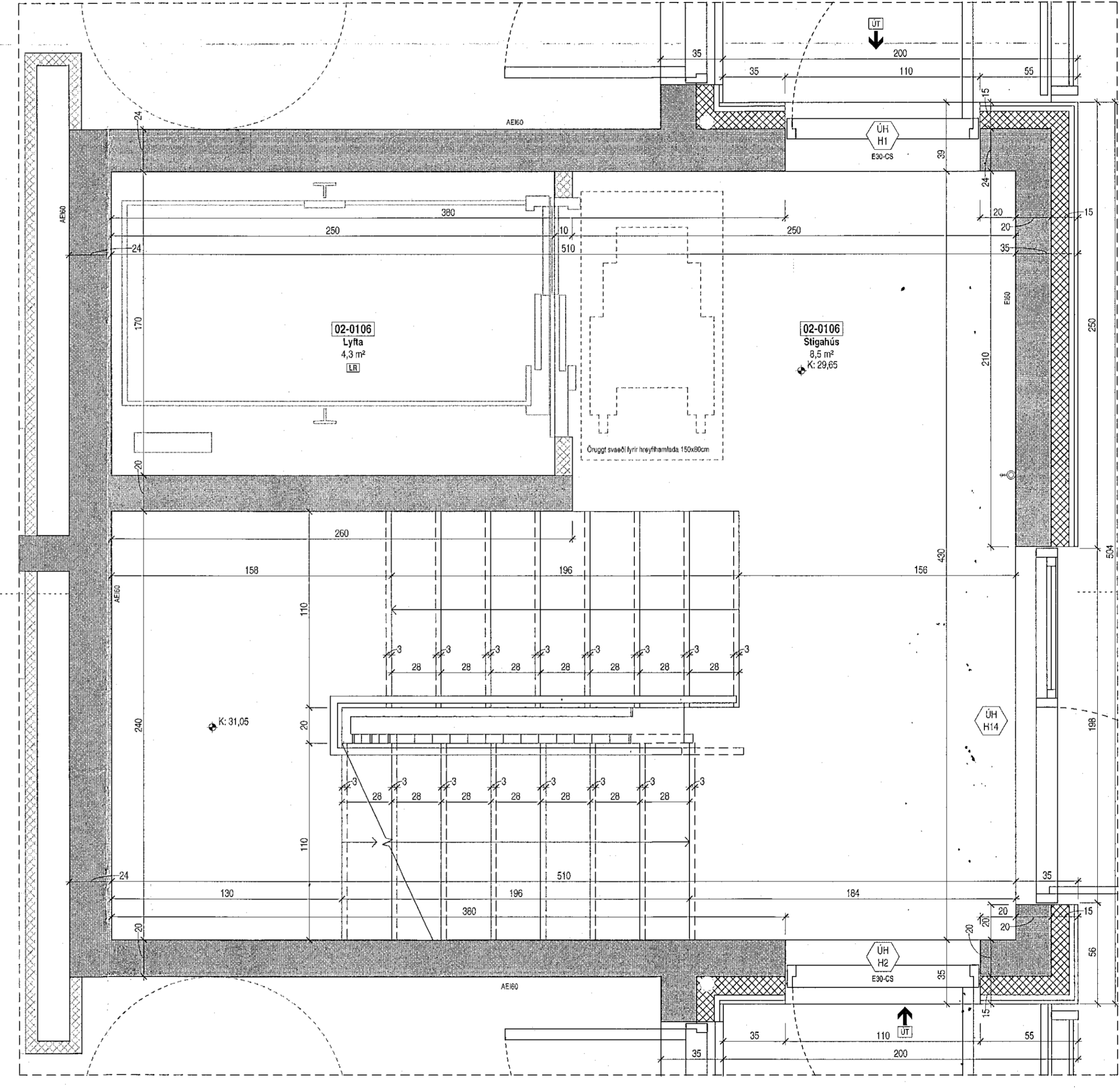


Sömbykkt þann
20. jan. 2023
Höfudverktæki og Höfudverktæki
Robert A. Róbertsson

Tákn			
GN	= Gólfúrtafi	Brúmatákn	
PN	= Pakenúrtafi	Veggir og hæðskil	
SN	= Svalanúrtafi	E:60	
LR	= Loftrásing	A-E:60	
VLR	= Vökrúna loftrásing	A-E:120	
PK	= Póskassar	FE:60	
NL	= Neyðarlös	FE:120	
BO	= Þjörgunarpopp	A-HEIM120	
R	= Reykskiptagil		
HSL	= Hæðsjáðkvæðskil		
ÚT	= Merkjur útgangur		
HV	= Hitaveita		
VV	= Vatnsveita		
FR	= Fölmagnsveita		
UK	= Útkrani		
DS	= Dyssimi		
ISO	= Fyllistigi við þjörgunarpopp		
BR	= Brúnastranga		
ST	= Stigleðsla		
ST	= Stigleðsla út		
ST	= Stýrnstöð brunavélvörðunarkerfis		
IT	= Inntak		
BT	= Blástæði fyrir fatalaða		
		Harðir	
		E30 CS	
		E100 CS	
		E160 CS	
		Gluggar	
		E30	

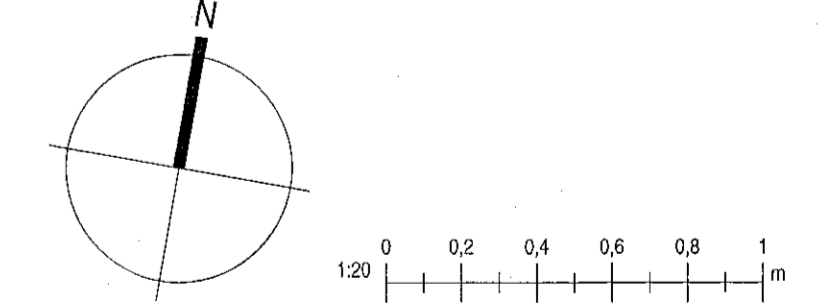


Grunnmynd kjallara
1:20



Grunnmynd 1.hæð
1:20

Útg.	Dags.	Lýsing	Nafn



KRark Kristinn Ragnarsson arkitekt ehf.
Hilásamtí 19 - 2.hæð, 201 Kópavogur
S. 564 2255 - krark@krark.is
Kl. 581296.3589 - www.krark.is

Hringhamar 21
Hafnarfjörður

Landsígnúmer: L231981

Stigahús kjallara og 1.hæð. Mhl. 02

Verknumur:	210399D	Sénnúmer:	Krangi 2, Nr. 23
Mælikvarði:	1:20	Aðalhöfundur:	Kristinn Ragnarsson
Dagsetning:	05.04.2022	Höfundur:	Kristinn Ragnarsson
Höfundur:	KR.LFCM	Verkefnaforstjóri:	Kristinn Ragnarsson
Verkefnaforstjóri:	RCM	Bláa:	12094-2019
Teknað:	PTG	Yfirfarir:	A426
Yfirfarir:	RCMLPM		

Plac: 16.06.22
Skv: 23.02.2022 10:30:07
Skrá: Autodesk Docs/210399D-Hringhamar Retur 25.B Hel/210399D-Hringhamar Retur 25.B Hel.rvt

Copyright © KRark. Hönnuðir skilur sér alán rétt á breytingum - Þessi skil er með samþykku samþykku