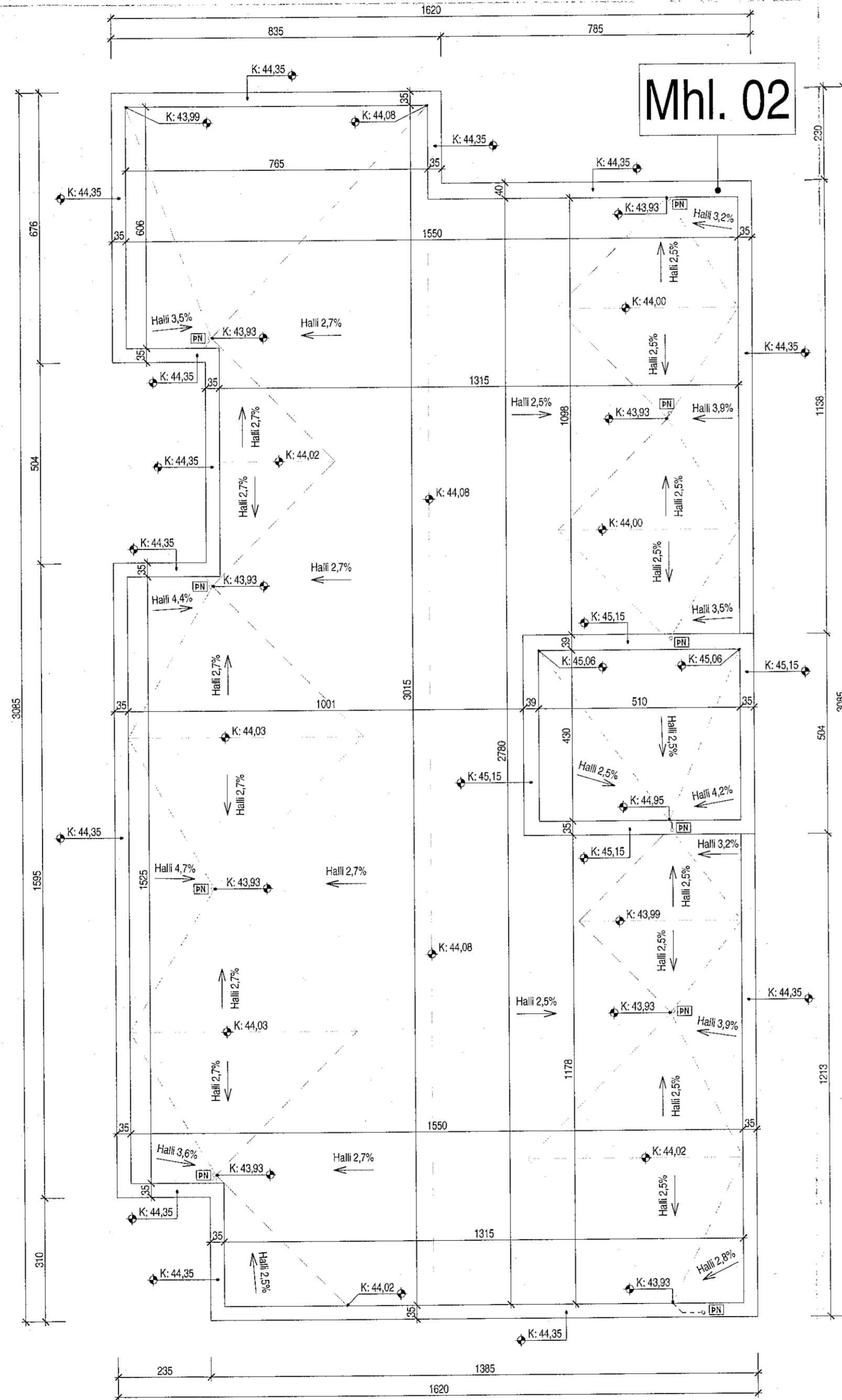


Mhl. 01



Mhl. 02

Samþykkt þann

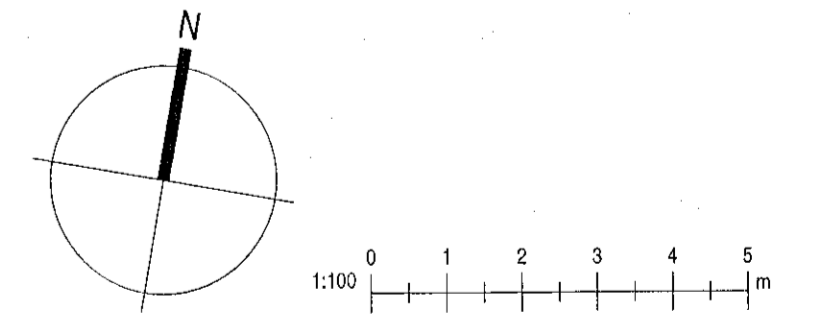
20. jan. 2023

Fl. byggingarhlíf stans í Hafnarfærð  
Robert A. Robertsson

**Tákn**

Brunatákn	
GN	= Gólfhúrfall
BN	= Þak-Úrfall
SN	= Svafanúrfall
LR	= Loftfæsing
VLR	= Váknun loftfæsing
PK	= Þórkassar
NL	= Neðstigi
BO	= Björgunarp
RI	= Reykisgjarn
HSL	= Húsnáðskvæði
ÚT	= Menntar gálgangur
HV	= Hitaveita
VV	= Vaxuveita
RR	= Ráknagsveita
ÚK	= Útlent
DS	= Dyrasíni
⦿	= Félisígi við björgunarp
⊞	= Brunastanga
⊖	= Stigleðsla
⊘	= Stigleðsla út
⊗	= Stjórnstöð brunavörðunarkerfis
□	= Inntak
⊠	= Blástæði fyrir liðiða

Útg. Dags. Lýsing. Nafn



**KRark** Kristinn Ragnarsson arkitekt ehf.  
Hlíðarsmári 19 - 2.hæð - 201 Kópavogur  
Sí. 564.2265, skrá@krark.is  
Kt. 581298.3599 - www.krark.is

Hringhamar 21  
Hafnarfjörður

Landeignamúmer: L231991

**Grunnmynd Pakplan. Mhl. 02**

Fjöldi skýja	Séuþvíðir	Liður	Nr.
Verknúmer: 210296D	A4A707b	A4A707b	23
Mælikvæði: 1:100	K1	2023-01-20	
Dagsetning: 05.04.2022	Höfundur:	Kristinn Ragnarsson	
Höfundur: KRRCM	Höfundur:	1209/4	
Verkefnaþjafi: PCM	Blæ:	A407b	
Teiknað: PTG	Yfirfarir:	RCMLPM	

Mhl. 03

**Pakplan Mhl. 02**  
1:100