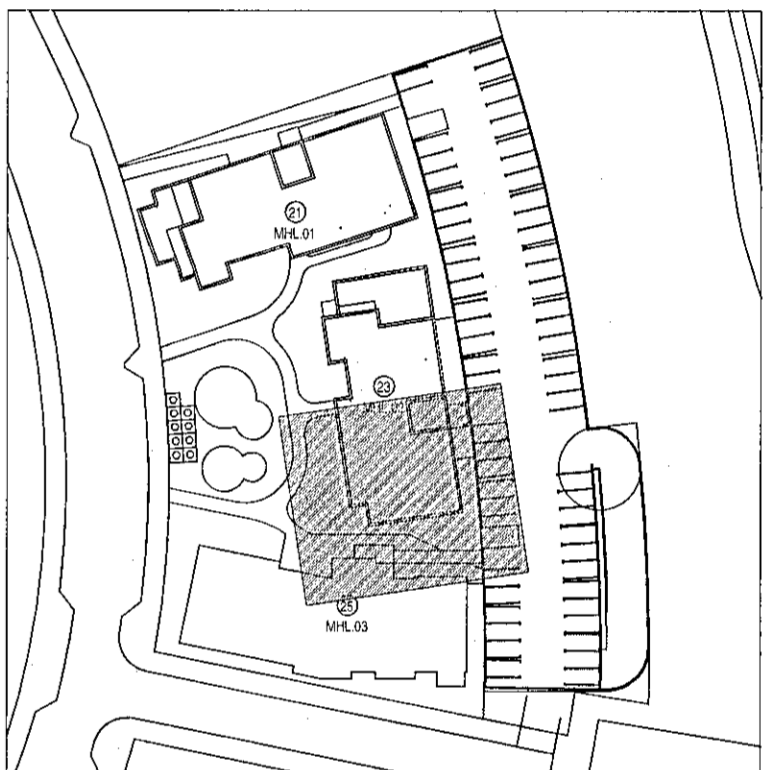


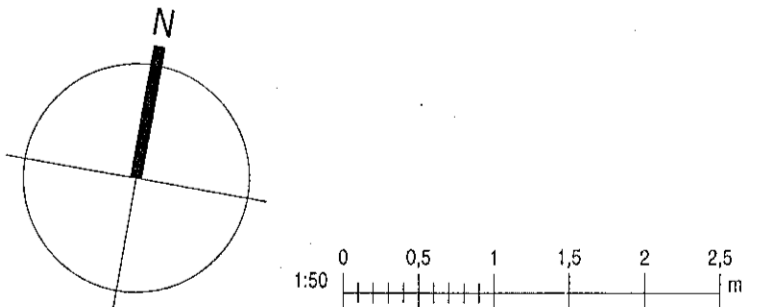
Samþykkt þann
20. jan. 2023
fr. byggingarfulltrúans í Hafnarfirði
Róbert A. Róbertsson

Tákn			
GN	= Gólfúrfall	Brunatákn	
FN	= Flúrúrfall	Veggir og hæðskil	
SN	= Svalanúrfall	E30	
LR	= Loftrásing	E90	
VL	= Vöðun loftrásing	A-E160	
FK	= Flókassau	A-E120	
NL	= Neyðaríðs	RE160	
BO	= Björgunarp	REI120	
R	= Reykskiptari	A-REIM120	
HSL	= Handsókkvæði		
ÚT	= Mörkur útgangur		
HV	= Hitaveita	Hurðir	
VV	= Vátrveita	E30-CS	
FR	= Rálmagnaveita	E30-CS	
ÚK	= Útkran	E160-CS	
DS	= Dyrsími	E160-CS	
BO	= Fellstigi vö björgunarp	Gluggar	
BR	= Brunaslanga	E30	
SG	= Stigleðsta		
SG	= Stigleðsta út		
ST	= Stjórstöð brunavörðunarkerfis		
LE	= Lenteik		
BL	= Bilastæði fyrir fastaða		

kjallara 1. hæð | 2. hæð | 3. hæð | 4. hæð | 5. hæð | Þak



Útg.	Dags.	Lýsing	Nafn



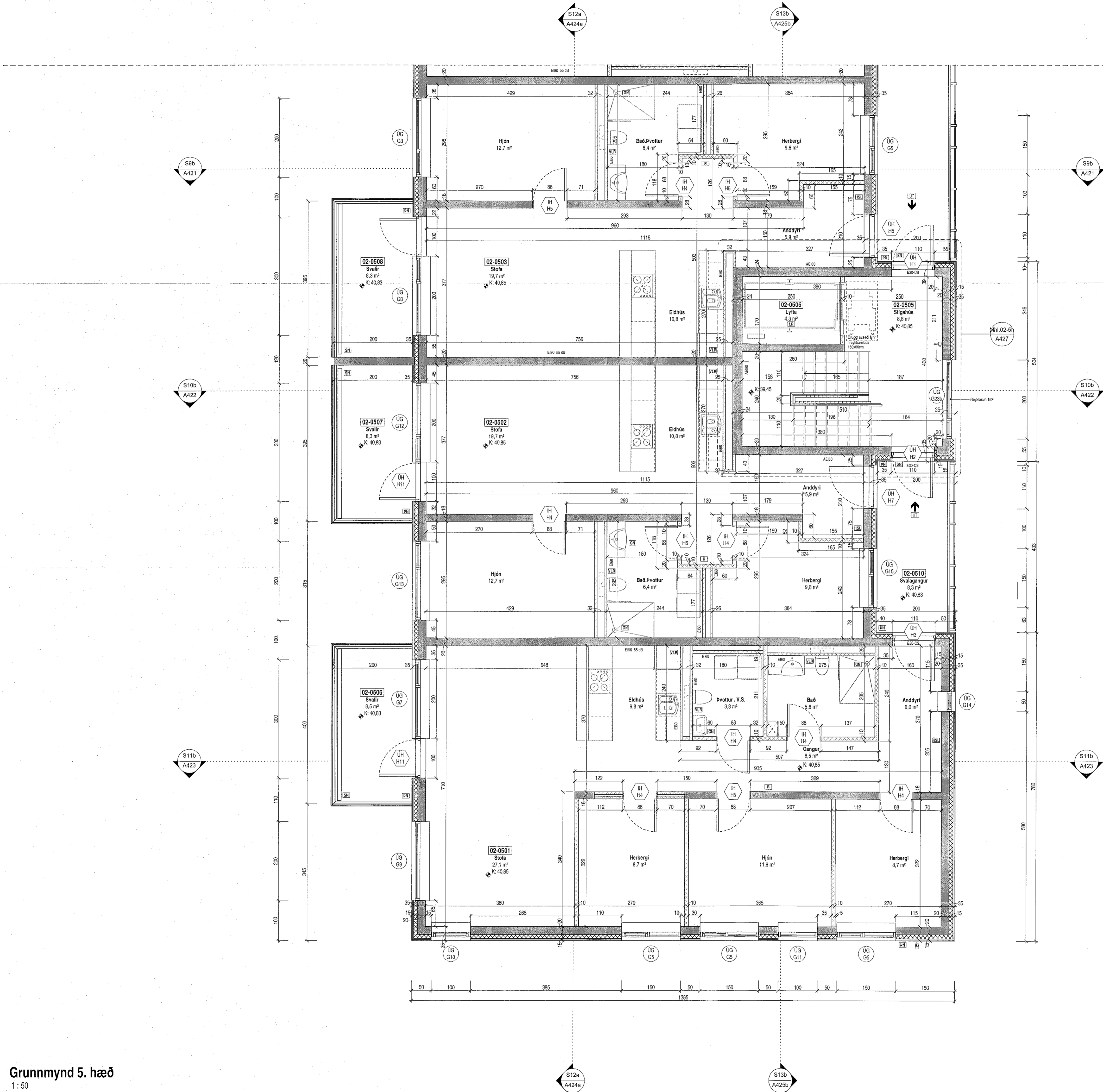
KRark Kristinn Ragnarsson arkitekt ehf.
Hlíðarsandi 19 - 2. hæð, 201 Kópavogur
S. 564.2255, krark@krark.is
Kt. 581298.3589, www.krark.is

Hringhamar 21
Hafnarfjörður

Landeignarnúmer: L231991

Grunnmynd 5.hæð, Mhl. 02

Fjölskyldu	Séruppdrættir	Bl. 2, Nr. 23
Verknúmer: 21039BD	Aðalhönnuður: Kristinn Ragnarsson	
Mælikvæði: 1:50	Kl. 12.08.2022	
Dagsetning: 05.04.2022	Hönnunarsjötti: Kristinn Ragnarsson	
Hönnun: KR/RCM	120944-2022	
Verkefnasjötti: RCM	Blad:	
Teknað: PTC	A406d	
Yfirfarir: RCM/LFM		



Grunnmynd 5. hæð
1:50