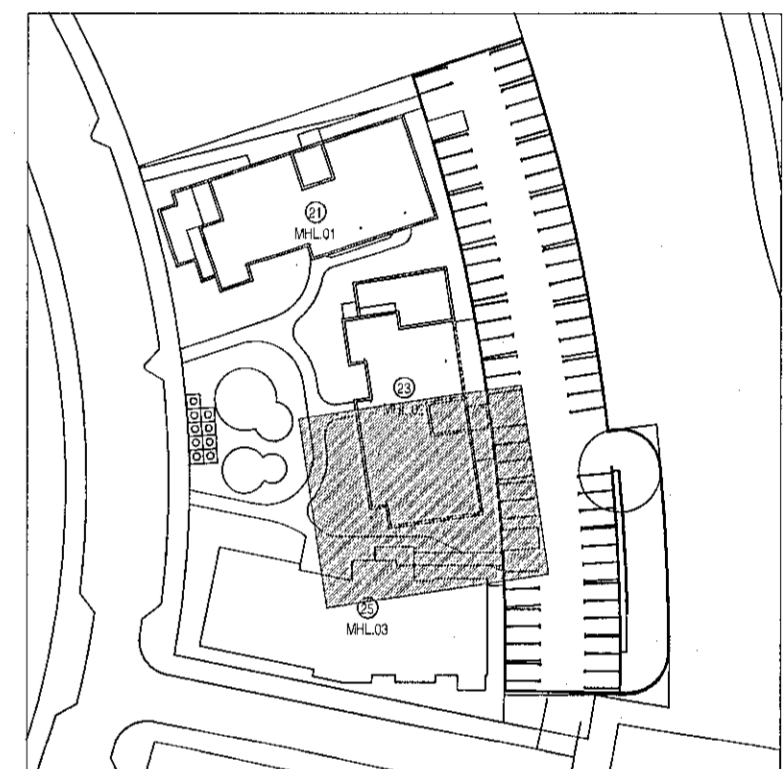


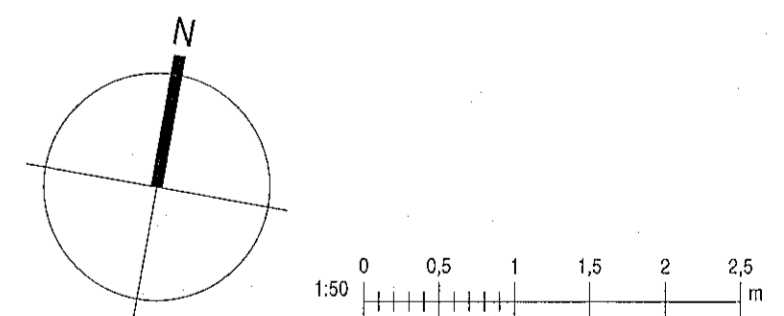
Samþykkt þann
20. jan. 2023
Íh. byggingarfulltrúans Hafnarfirði
Róbert A. Róbertsson

Tákn		
GN	= Gólfburðfall	Brunatákn
PH	= Pasínurfall	
SN	= Svalanúrfall	Veggir og hæðakill
LR	= Lofttrétting	EIR0
VLR	= Vélknúna lofttrétting	EIR0
PK	= Pósskastar	A-EIR0
NL	= Noyðarjós	A-EIR120
BO	= Björgunarpok	REIR0
H	= Heyskyrtýppar	REIR120
HSL	= Handóskvæðing	A-REIM120
ÚT	= Merktur útgangur	
HV	= Hítavetta	Handór
VV	= Vátavotta	E30-CS
FR	= Fallmagaveitta	E100-CS
ÚK	= Útskrani	E100-CS
DS	= Dyrasími	E100-CS
	= Fellestigi við björgunarpok	Gluggar
	= Brunaslunga	E30
	= Stígleiðsla	
	= Stígleiðsla út	
	= Stýrnstöð brunavörðunarkerfis	
	= Inntak	
	= Blástæði fyrir fatiða	

Kjallara 1. hæð 2. hæð 3. hæð 4. hæð 5. hæð Pak



Úlg. Dags. Lýsing Nafn



KRark Kristinn Ragnarsson arkitekt ehf.
Hilðsmúki 19 - 2. hæð, 201 Kópavogur
S. 564.2255, krark@krark.is
Kl. 581299.3589 - www.krark.is

Hringhamar 21
Hafnarfjörður

Landelganúmer: L231981

Grunnmynd 3. hæð. Mhl. 02

Fjölbýlishús	Séruppdrættir-Afangi 2. Nr. 23
Verknúmer: 210398D	Aðalhöfundur: Kristinn Ragnarsson
Mælikvarði: 1:50	Kl. 12.04.2022
Dagsetning: 05.04.2022	Hönnunartíðni: Kristinn Ragnarsson
Höfundur: KR/RCM	12084-2022
Verkefnastjórn: RCM	Bláa: [Signature]
Teknað: PTG	A404d
Yfirfarir: RCM/LPM	

Plöt: 16.06.22
Skrá: 22.9.2022 10:20:00

Grunnmynd 3. hæð
1:50

Skrá: Aulodesk Docs/2/10398D-Hringhamar Reitur 25.B Hel/2/10398D-Hringhamar Reitur 25.B Hel.rvt